

# ACS800

Руководство по монтажу и вводу в эксплуатацию  
Приводы ACS800-02 (от 45 до 560 кВт)  
Приводы ACS800-U2 (от 60 до 600 л.с.)



**ABB**

# Руководства по одиночным приводам ACS800

## РУКОВОДСТВА ПО МОНТАЖУ И ВВОДУ В ЭКСПЛУАТАЦИЮ

(соответствующее руководство включено в комплект поставки)

---

Руководство по монтажу и вводу в эксплуатацию приводов ACS800-01/U1 от 0,55 до 110 кВт (от 0,75 до 150 л.с.) 3AFE 64382101 (на английском языке)

ACS800-01/U1 Дополнение для морского исполнения 3AFE 64291275 (на английском яз.)

Руководство по монтажу и вводу в эксплуатацию приводов ACS800-02/U2 от 90 до 560 кВт (от 125 до 600 л.с.) 3AFE64567373 (на английском языке)

Руководство по монтажу и вводу в эксплуатацию приводов ACS800-11/U11 от 5,5 до 110 кВт (от 7,5 до 125 л.с.) 3AFE68367883 (на английском языке)

Руководство по монтажу приводов ACS800-04 от 0,55 до 132 кВт 3AFE68372984 (на английском языке)

Руководство по монтажу и вводу в эксплуатацию приводов ACS800-04/04M/U4 от 45 до 560 кВт (от 60 до 600 л.с.) 3AFE64671006 (на английском языке)

Руководство по монтажу и вводу в эксплуатацию приводов ACS800-04/04M/U4 от 45 до 560 кВт (от 60 до 600 л.с.) 3AFE68360323 (на английском языке)

Руководство по монтажу и вводу в эксплуатацию приводов ACS800-07/U7 от 45 до 560 кВт (от 50 до 600 л.с.) 3AFE64702165 (на английском языке)

Габаритные чертежи приводов ACS800-07/U7 от 45 до 560 кВт (от 50 до 600 л.с.) 3AFE 64775421

Руководство по монтажу и вводу в эксплуатацию приводов ACS800-07 от 500 до 2800 кВт 3AFE 64731165 (на английском языке)

Руководство по монтажу и вводу в эксплуатацию приводов ACS800-17 от 75 до 1120 кВт 3AFE64681338 (на английском языке)

- Инструкция по технике безопасности
- Планирование электрического монтажа
- Механический и электрический монтаж
- Плата управления двигателем и ввода/вывода (RMIO)
- Техническое обслуживание
- Технические характеристики
- Габаритные чертежи
- Резистивное торможение

## РУКОВОДСТВА ПО МИКРОПРОГРАММНОМУ ОБЕСПЕЧЕНИЮ, ДОПОЛНИТЕЛЬНЫЕ РУКОВОДСТВА И ПРИЛОЖЕНИЯ

(в комплект поставки входит соответствующая документация)

---

Руководство по микропрограммному обеспечению – Стандартная прикладная программа 3AFE64527592 (на английском языке)

Руководство по микропрограммному обеспечению – Системная прикладная программа 3AFE63700177 (на английском языке)

Руководство по микропрограммному обеспечению – Шаблон прикладной программы 3AFE64616340 (на английском языке)

Ведущий/Ведомый 3AFE64590430 (на английском языке)

Руководство по микропрограммному обеспечению – Прикладная программа PFC 3AFE64649337 (на английском языке)

Дополнение – Программа управления экструдером 3AFE64648543 (на английском языке)

Дополнение – Программа управления центрифугой 3AFE64667246 (на английском языке)

Дополнение – Программа управления намоткой и раскладкой 3AFE64618334 (на английском языке)

Руководство по микропрограммному обеспечению – Программа управления краном 3BSE11179 (на английском языке)

Руководство по прикладному программированию – Адаптивная программа 3AFE64527274 (на английском языке)

## ДОПОЛНИТЕЛЬНЫЕ РУКОВОДСТВА (поставляются вместе с дополнительным оборудованием)

---

Интерфейсные модули Fieldbus, дополнительные модули ввода-вывода и т. д.

Приводы ACS800-02  
от 45 до 560 кВт  
Приводы ACS800-U2  
от 60 до 600 л. с.

**Руководство по монтажу и вводу  
в эксплуатацию**

3AFE64695428 Rev D RU  
Дата вступления в силу: 2.3.2005

# Инструкция по технике безопасности

---

## Обзор содержания главы

Эта глава содержит указания по технике безопасности, которые необходимо выполнять при монтаже, эксплуатации и обслуживании привода. Несоблюдение этих указаний может привести к травмам персонала или летальному исходу, а также к повреждению привода, электродвигателя и подсоединенного к нему оборудования. Внимательно изучите правила техники безопасности, прежде чем приступить к работе с приводом.

## Изделия, к которым относится данная глава

Эта глава относится к ACS800-01/U1, ACS800-11/U11, ACS800-02/U2 и ACS800-04/04M/U4 типоразмеров R7 и R8.

## Предупреждения и примечания

В данном руководстве содержатся указания по технике безопасности двух видов: предупреждения и примечания. Предупреждения указывают на условия, которые могут привести к серьезным травмам или опасности для жизни и / или повреждению оборудования. Они указывают также, как избежать опасности. Примечания служат для привлечения внимания к определенным условиям или фактам или содержат дополнительную информацию по рассматриваемому вопросу. Предупреждения обозначаются в руководстве следующими символами:



**Опасное напряжение** – предупреждения о высоком напряжении, способном нанести увечье человеку или повредить оборудование.



**Общее предупреждение** – опасность для персонала или оборудования, не связанная с поражением электрическим током.



**Электростатический разряд** – предупреждения об электростатическом разряде, способном повредить оборудование.

## Монтаж и техническое обслуживание

Эти предупреждения относятся к любым работам по обслуживанию привода, двигателя или кабеля двигателя.



**ПРЕДУПРЕЖДЕНИЕ!** Несоблюдение этих указаний может привести к травмам или гибели человека и может стать причиной повреждения оборудования.

- **К монтажу и техническому обслуживанию привода допускаются только квалифицированные электрики.**
  - Запрещается выполнять какие-либо работы по обслуживанию привода, двигателя или кабеля двигателя при включенном напряжении питания. После отключения сетевого напряжения подождите 5 минут, прежде чем начинать работу по обслуживанию привода, двигателя или кабеля двигателя. Это время необходимо для разряда конденсаторов промежуточного звена постоянного тока привода.
- Обязательно проверяйте с помощью мультиметра (входное сопротивление не менее 1МОм), что:
1. напряжение между входными фазами U1, V1, W1 и корпусом близко к 0 В.
  2. напряжение между контактами UDC+, UDC- и корпусом близко к 0 В.
- Запрещается выполнять какие-либо работы с кабелями управления при включенном напряжении питания привода или внешних устройств управления. Опасное напряжение может быть подано в привод через цепи внешнего управления (даже при отключенном напряжении питания привода).
  - Запрещается выполнять какие-либо проверки сопротивления изоляции и электрической прочности изоляции без отсоединения кабелей от привода.
  - При подсоединении кабеля двигателя обязательно проверьте порядок фаз.

### Примечание:

- После включения напряжения питания выводы привода для подсоединения кабеля двигателя находятся под опасным напряжением независимо от того, вращается двигатель или нет.
- Выводы управления устройством торможения (UDC+, UDC-, R+ и R-) находятся под опасным напряжением постоянного тока (более 500 В).
- В зависимости от схемы внешнего монтажа на клеммах релейных выходов RO1...RO3 может присутствовать опасное напряжение (115, 220 или 230 В).
- Привод ACS800-02 с секцией расширения: Главный выключатель на двери шкафа не снимает напряжение с входных шин привода. Перед началом работ на приводе отключите весь привод от сети питания.
- ACS800-04M, ACS800-07: Защита от несанкционированного запуска не снимает напряжение с основных и вспомогательных цепей.

## Заземление

Приведенные ниже инструкции предназначены для персонала, ответственного за заземление привода.



**ПРЕДУПРЕЖДЕНИЕ!** Несоблюдение нижеследующих указаний может стать причиной телесных повреждений и даже смерти, привести к увеличению электромагнитных помех и к нарушению нормального функционирования оборудования:

- Для надежного обеспечения безопасности персонала и снижения уровня электромагнитных помех следует заземлить привод, двигатель и подсоединенное к ним оборудование.
- Проводники заземления должны иметь достаточное сечение в соответствии с требованиями нормативов по технике безопасности.
- При использовании нескольких приводов каждый из них необходимо подсоединить отдельным проводом к шине защитного заземления.
- ACS800-01, ACS800-11: Для подавления электромагнитных помех в установках, имеющих европейскую маркировку CE, а также в установках, где требуется обеспечить минимальный уровень электромагнитных помех, производится 360-градусное высокочастотное заземление кабельных вводов. Кроме того, в соответствии с требованиями техники безопасности экраны кабелей должны быть подключены к защитному заземлению (PE).

ACS800-04 (от 45 до 560 кВт) и ACS800-02 в первых условиях эксплуатации: выполните 360-градусное высокочастотное заземление кабельных вводов двигателя на всех вводах шкафа.

- Запрещается подключать приводы с дополнительным электромагнитным фильтром +E202 или +E200 (только для ACS800-01 и ACS800-11 ) к незаземленной электросети (сети с изолированной нейтралью) или электросети с высокоомным заземлением (более 30 Ом).

### Примечание:

- Экраны силовых кабелей можно использовать в качестве заземляющих проводников оборудования только в том случае, когда эти экраны имеют достаточное сечение, соответствующее требованиям нормативов по технике безопасности.
- Поскольку нормальный ток утечки привода превышает 3,5 мА переменного тока или 10 мА постоянного тока (в соответствии со стандартом EN 50178, 5.2.11.1), необходимо использовать фиксированное защитное заземление.

## Механический монтаж и техническое обслуживание

Приведенные ниже инструкции предназначены для персонала, выполняющего монтаж и техническое обслуживание привода.

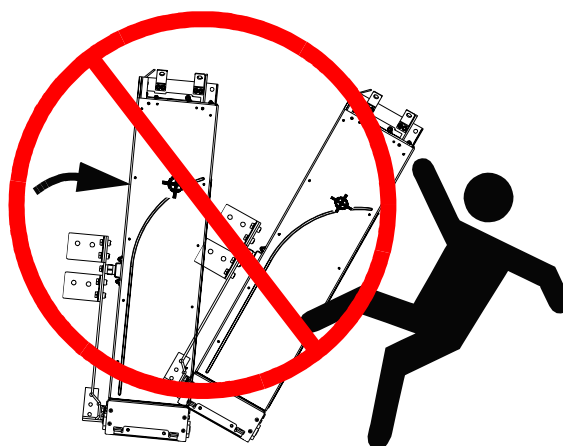


**ПРЕДУПРЕЖДЕНИЕ!** Несоблюдение этих указаний может привести к травмам или гибели человека и может стать причиной повреждения оборудования.

- Аккуратно обращайтесь с изделием.
- ACS800-01, ACS800-11: Привод имеет большую массу. Не поднимайте его в одиночку. Запрещается поднимать привод за переднюю крышку. Привод можно класть только на заднюю панель.

ACS800-02, ACS800-04: Привод имеет большую массу. Поднимайте привод только за предусмотренные для этого монтажные проушины. Не наклоняйте привод. Наклон свыше 6° может привести к опрокидыванию привода. Проявляйте предельную осторожность при перемещении привода, установленного на роликах. **Опрокидывание ячейки может причинить травмы.**

Не наклоняйте!



- Берегитесь горячих поверхностей. Некоторые элементы, например, радиаторы силовых полупроводниковых приборов, остаются горячими в течение некоторого времени после отключения электропитания.
- При установке привода следите за тем, чтобы стружка, образующаяся при сверлении отверстий, не попала внутрь привода. Попадание электропроводящей пыли внутрь привода может стать причиной его повреждения или неправильного функционирования.
- Обеспечьте достаточное охлаждение.
- Запрещается крепить привод с помощью заклепок или сварки.

## Печатные платы



---

**ПРЕДУПРЕЖДЕНИЕ!** Невыполнение нижеперечисленных указаний может привести к повреждению печатных плат:

- На печатных платах находятся элементы, чувствительные к статическому электричеству. Работая с печатными платами, обязательно надевайте заземляющий браслет. Не прикасайтесь к платам без необходимости.
- 

## Волоконно-оптические кабели



---

**ПРЕДУПРЕЖДЕНИЕ!** Невыполнение нижеприведенных указаний может привести к неправильному функционированию оборудования и повреждению волоконно-оптических кабелей:

- Бережно обращайтесь с оптоволоконными кабелями. Отсоединяя оптические кабели, беритесь за разъем, а не за кабель. Не прикасайтесь руками к концам волокон, так как оптическая система чрезвычайно чувствительна к загрязнению. Минимально допустимый радиус изгиба кабеля составляет 35 мм (1,4 дюйма).
-



## Эксплуатация

Приведенные ниже инструкции предназначены для персонала, ответственного за планирование работы и эксплуатацию привода.



**ПРЕДУПРЕЖДЕНИЕ!** Несоблюдение этих указаний может привести к травмам или гибели человека и может стать причиной повреждения оборудования.

- Перед настройкой и вводом в эксплуатацию привода необходимо убедиться в том, что двигатель и подсоединенное к нему оборудование рассчитано на работу в диапазоне скоростей, обеспечиваемых приводом. В зависимости от настройки привода скорость вращения двигателя может быть больше или меньше скорости вращения двигателя, непосредственно подключенного к электросети.
- Не включайте функцию автоматического сброса отказов (в стандартной прикладной программе), если это небезопасно. Эта функция обеспечивает автоматическое возобновление работы привода после возникновения отказа.
- Запрещается управление двигателем с помощью устройства включения/выключения питания; для управления двигателем следует использовать клавиши панели управления (⏪ и ⏩) или команды, подаваемые на плату ввода/вывода привода. Максимально допустимое количество циклов зарядки конденсаторов в цепи постоянного тока (т. е. количество включений напряжения питания привода) равно пяти в течение десяти минут.
- ACS800-04M, ACS800-07: Не используйте дополнительную защиту от несанкционированного запуска для остановки привода, когда он работает. Вместо этого необходимо подать команду СТОП.

### Примечание:

- Если выбран внешний источник команды пуска и эта команда активна, привод (со стандартной прикладной программой) запускает двигатель сразу же после сброса отказа, если в приводе не установлен режим трехпроводного (импульсного) управления пуском/остановом.
- В режиме внешнего управления (в первой строке дисплея отсутствует буква L) остановка двигателя с помощью клавиши STOP панели управления невозможна. Для остановки двигателя с панели управления сначала нажмите клавишу LOC/REM, а затем - клавишу Stop ⏹.

## Двигатель с постоянным магнитом

Ниже приведены дополнительные предупреждения, относящиеся к приводам, управляющим двигателями с постоянными магнитами. Несоблюдение этих указаний может привести к травмам или гибели человека и может стать причиной повреждения оборудования.

### Монтаж и техническое обслуживание



**ПРЕДУПРЕЖДЕНИЕ!** Запрещается выполнять какие-либо работы на приводе, когда двигатель с постоянным магнитом вращается. Даже в том случае, если напряжение питания привода выключено и преобразователь остановлен, вращающийся двигатель с постоянным магнитом подает напряжение в цепь постоянного тока привода; при этом на выводах питания присутствует опасное напряжение.

Перед выполнением работ по монтажу и техническому обслуживанию:

- Остановите двигатель.
- Примите меры, чтобы двигатель не мог начать вращаться во время работы.
- Примите меры, чтобы на силовых выводах привода не было напряжения:  
*Вариант 1)* Отсоедините двигатель от привода защитным выключателем или иным способом. С помощью измерения убедитесь в отсутствии напряжения на входных и выходных зажимах привода (U1, V1, W1, U2, V2, W2).  
*Вариант 2)* С помощью измерения убедитесь в отсутствии напряжения на входных и выходных зажимах привода (U1, V1, W1, U2, V2, W2). Наложите временное заземление на выходные зажимы привода, соединив их между собой и с PE.  
*Вариант 3)* Если возможно, выполните оба вышеописанных действия .

### Запуск и работа



**ПРЕДУПРЕЖДЕНИЕ!** Запрещается работа двигателя на скорости, превышающей номинальную. Превышение скорости приводит к опасному повышению напряжения, что может стать причиной повреждения или взрыва конденсаторов в промежуточном звене постоянного тока привода.

Управление двигателем с постоянными магнитами разрешается только с помощью Прикладной Программы Привода Синхронного Двигателя с Постоянными Магнитами ACS800 или другой прикладной программы в скалярном режиме управления.

# Содержание

---

|  |   |
|--|---|
| Руководства по одиночным приводам ACS800 ..... | 2 |
|--|---|

## ***Инструкция по технике безопасности***

|  |    |
|--|----|
| Обзор содержания главы .....                         | 5  |
| Изделия, к которым относится данная глава .....      | 5  |
| Предупреждения и примечания .....                    | 5  |
| Монтаж и техническое обслуживание .....              | 6  |
| Заземление .....                                     | 7  |
| Механический монтаж и техническое обслуживание ..... | 8  |
| Печатные платы .....                                 | 9  |
| Волоконно-оптические кабели .....                    | 9  |
| Эксплуатация .....                                   | 10 |
| Двигатель с постоянным магнитом .....                | 11 |
| Монтаж и техническое обслуживание .....              | 11 |
| Запуск и работа .....                                | 11 |

## ***Содержание***

### ***Об этом руководстве***

|   |    |
|---|----|
| Обзор содержания главы .....                            | 19 |
| Круг читателей руководства .....                        | 19 |
| Главы, общие для нескольких изделий .....               | 19 |
| Классификация в соответствии с типоразмером шасси ..... | 19 |
| Содержимое .....  | 19 |
| Схема монтажа и ввода в эксплуатацию .....              | 20 |
| Вопросы .....   | 21 |

### ***Привод ACS800-02/U2***

|  |    |
|--|----|
| Обзор содержания главы .....           | 23 |
| Привод ACS800-02/U2 .....              | 23 |
| Секция расширения .....                | 24 |
| Код типа .....                         | 24 |
| Главная плата и плата управления ..... | 27 |
| Схема .....                            | 27 |
| Работа .....                           | 28 |
| Печатные платы .....                   | 28 |
| Управление двигателем .....            | 28 |

### ***Планирование электрического монтажа***

|   |    |
|---|----|
| Обзор содержания главы .....                    | 29 |
| Изделия, к которым относится данная глава ..... | 29 |

|   |    |
|---|----|
| Выбор двигателя и вопросы совместимости   | 29 |
| Защита обмоток и подшипников двигателя  | 31 |
| Таблица технических требований  | 31 |
| Синхронный двигатель с постоянным магнитом  | 34 |
| Подключение напряжения питания  | 34 |
| Размыкающее устройство (отключение питания)   | 34 |
| ACS800-01, ACS800-U1, ACS800-11, ACS800-U11, ACS800-02 и ACS800-U2<br>без секции расширения, ACS800-04, ACS800-U4 | 34 |
| ACS800-02 и ACS800-U2 с секцией расширения, ACS800-07 и ACS800-U7   | 34 |
| Страны ЕС   | 34 |
| США   | 34 |
| Плавкие предохранители  | 34 |
| Защита от тепловой перегрузки и короткого замыкания   | 35 |
| Защита кабеля питания ( сетевого кабеля) от короткого замыкания   | 35 |
| ACS800-01/U1, ACS800-11/U11, ACS800-02/U2 без секции расширения и<br>ACS800-04/U4                                 | 35 |
| Предохранители переменного тока для приводов (ACS800-07/U7 и ACS800-02/U2 с<br>секцией расширения)                | 35 |
| Быстродействие предохранителей  | 35 |
| Автоматические выключатели  | 36 |
| Защита от замыканий на землю  | 36 |
| Устройства аварийной остановки  | 36 |
| ACS800-02/U2 с секцией расширения и ACS800-07/U7  | 36 |
| Повторный запуск после аварийной остановки  | 37 |
| Защита от несанкционированного пуска  | 37 |
| Выбор силовых кабелей   | 38 |
| Общие правила   | 38 |
| Типы силовых кабелей  | 39 |
| Экранирование кабеля двигателя  | 39 |
| Дополнительные требования для США   | 39 |
| Кабелепровод  | 40 |
| Бронированный кабель/экранированный силовой кабель  | 40 |
| Конденсаторы для компенсации реактивной мощности  | 40 |
| Оборудование, подключенное к кабелю двигателя   | 41 |
| Установка защитных выключателей, контакторов, распределительных коробок и пр.                                     | 41 |
| Байпас  | 41 |
| Перед размыканием контактора (режим прямого управления крутящим моментом)   | 41 |
| Защита контактов релейных выходов и снижение уровня помех в случае<br>индуктивной нагрузки                        | 42 |
| Выбор кабелей управления  | 43 |
| Кабели для подключения релейных выходов   | 43 |
| Кабель панели управления  | 43 |
| Подключение датчика температуры двигателя к плате ввода/вывода привода  | 44 |
| Прокладка кабелей   | 44 |
| Кабелепроводы кабелей управления  | 45 |

## **Монтаж**

|                        |    |
|------------------------|----|
| Обзор содержания главы | 47 |
| Перемещение привода    | 47 |

|   |    |
|---|----|
| Перед началом монтажа   | 49 |
| Проверка комплекта поставки   | 49 |
| Требования к монтажной площадке   | 50 |
| На стене  | 50 |
| На полу   | 50 |
| Свободное пространство вокруг привода   | 50 |
| Расход охлаждающего воздуха   | 50 |
| Незаземленные сети (IT)   | 51 |
| Необходимые инструменты   | 51 |
| Проверка изоляции установки   | 51 |
| Привод  | 51 |
| Кабель питания  | 51 |
| Двигатель и кабель двигателя  | 51 |
| Схема подключения силовых кабелей   | 52 |
| Последовательность монтажных операций   | 53 |
| Выберите способ монтажа (а, б, в или г)   | 53 |
| Способы монтажа "а" и "б"   | 53 |
| Способ монтажа "в" (подъем сверху)  | 61 |
| Способ монтажа "г" (привод с секцией расширения)  | 62 |
| Крепление привода   | 62 |
| Подключение силовых кабелей   | 63 |
| Компоновка секции расширения  | 73 |
| Основная схема подключения  | 78 |
| Прокладка сигнальных кабелей/кабелей управления в шкафу                                 | 79 |
| Приводы без секции расширения   | 79 |
| Приводы с секцией расширения  | 80 |
| Подключение кабелей управления  | 81 |
| Подсоединение проводников экранов на плате RMIO   | 81 |
| Механическая фиксация кабелей управления  | 81 |
| Настройка трансформатора вентилятора  | 82 |
| Настройка трансформатора напряжения питания для дополнительного<br>линейного контактора | 82 |
| Установка дополнительных модулей и подсоединение к компьютеру                           | 82 |
| Подключение модулей ввода/вывода и модулей fieldbus                                     | 83 |
| Подключение модуля импульсного датчика (энкодера)                                       | 83 |
| Оптоволоконный канал связи  | 83 |
| Установка дополнительных реле   | 84 |
| Установка тормозных резисторов  | 84 |
| Значения параметров   | 84 |
| Заполнение схемы подключений пользователя   | 84 |
| Образец схемы подключения   | 85 |

### **Плата управления двигателем и ввода/вывода (RMIO)**

|  |    |
|--|----|
| Обзор содержания главы                                   | 87 |
| Изделия, к которым относится данная глава                | 87 |
| Замечание для ACS800-02 с секцией расширения и ACS800-07 | 87 |
| Замечание относительно внешнего источника питания        | 87 |
| Подключение сигналов внешнего управления (кроме США)     | 88 |
| Подключение сигналов внешнего управления (США)           | 89 |

|   |    |
|---|----|
| Параметры платы RMIO .....                  | 90 |
| Аналоговые входы .....                      | 90 |
| Выход постоянного напряжения .....          | 90 |
| Выход дополнительного напряжения .....      | 90 |
| Аналоговые выходы .....                     | 90 |
| Цифровые входы .....                        | 90 |
| Релейные выходы .....                       | 91 |
| Волоконно-оптическая линия связи DDCS ..... | 91 |
| Питание 24 В= .....                         | 91 |

### **Карта проверок монтажных работ**

|                      |    |
|----------------------|----|
| Карта проверок ..... | 93 |
|----------------------|----|

### **Техническое обслуживание**

|   |     |
|---|-----|
| Обзор содержания главы .....                                | 95  |
| Техника безопасности .....                                  | 95  |
| Периодичность технического обслуживания .....               | 95  |
| Компоновка .....  | 95  |
| Радиатор .....  | 97  |
| Вентилятор .....  | 97  |
| Замена вентилятора (вентиляторов) секции расширения .....   | 98  |
| Замена вентилятора (R7) .....                               | 99  |
| Замена вентилятора (R8) .....                               | 100 |
| Конденсаторы .....  | 101 |
| Формовка .....  | 101 |
| Замена блока конденсаторов (R7) .....                       | 101 |
| Замена блока конденсаторов (R8) .....                       | 102 |
| Замена модуля привода в приводах с секцией расширения ..... | 103 |
| Светодиодные индикаторы .....                               | 104 |

### **Технические характеристики**

|  |     |
|--|-----|
| Обзор содержания главы .....                                       | 105 |
| Характеристики по IEC .....  | 105 |
| Обозначения .....  | 106 |
| Изменение характеристик .....                                      | 107 |
| Снижение номинальных характеристик .....                           | 107 |
| Снижение номинальных характеристик, связанное с температурой ..... | 107 |
| Снижение номинальных характеристик в связи с высотой .....         | 107 |
| Предохранители сетевого кабеля .....                               | 107 |
| Стандартные предохранители gG .....                                | 109 |
| Сверхбыстродействующие предохранители (aR) .....                   | 110 |
| Типы кабелей .....   | 111 |
| Кабельные вводы .....  | 112 |
| Размеры, вес и уровень шума .....                                  | 112 |
| Подключение входного питания .....                                 | 112 |
| Подключение двигателя .....  | 113 |

|  |     |
|--|-----|
| КПД  | 113 |
| Охлаждение   | 113 |
| Классы защиты  | 113 |
| Условия эксплуатации                                       | 114 |
| Материалы  | 115 |
| Применимые стандарты                                       | 115 |
| Маркировка CE  | 116 |
| Определения  | 116 |
| Соответствие директиве по ЭМС                              | 116 |
| Соответствие EN 61800-3 + поправка A11 (2000)              | 116 |
| Первые условия эксплуатации (ограниченное распространение) | 116 |
| Вторые условия эксплуатации                                | 117 |
| Директива по машинному оборудованию                        | 117 |
| Маркировка "C-tick"  | 118 |
| Определения  | 118 |
| Соответствие стандарту IEC 61800-3                         | 118 |
| Первые условия эксплуатации (ограниченное распространение) | 118 |
| Вторые условия эксплуатации                                | 119 |
| Гарантия на оборудование и ответственность изготовителя    | 119 |
| Таблицы для США  | 121 |
| Характеристики по NEMA                                     | 121 |
| Обозначения  | 122 |
| Предохранители кабеля питания                              | 122 |
| Сверхбыстродействующие предохранители (aR)                 | 124 |
| Типы кабелей   | 125 |
| Кабельные вводы  | 125 |
| Размеры и вес  | 126 |
| Маркировка UL/CSA  | 126 |
| Аттестация UL  | 126 |

### ***Габаритные чертежи***

|  |     |
|--|-----|
| Типоразмер R7                                    | 128 |
| Типоразмер R8                                    | 129 |
| Типоразмер R7 с секцией расширения – ввод сверху | 130 |
| Типоразмер R7 с секцией расширения – ввод снизу  | 132 |
| Типоразмер R8 с секцией расширения – ввод сверху | 134 |
| Типоразмер R8 с секцией расширения – ввод снизу  | 136 |

### ***Резистивное торможение***

|  |     |
|--|-----|
| Обзор содержания главы   | 139 |
| Изделия, к которым относится данная глава  | 139 |
| Наличие тормозных прерывателей и резисторов для приводов ACS800  | 139 |
| Как правильно выбрать комбинацию привод/прерыватель/резистор   | 139 |
| Дополнительные тормозные прерыватели и резисторы для приводов ACS800-01/U1   | 140 |
| Дополнительный тормозной прерыватель и резистор (резисторы) для приводов ACS800-02/U2, ACS800-04/04M/U4 и ACS800-07/U7 | 142 |
| Установка и подключение резисторов   | 144 |
| ACS800-07/U7   | 145 |

|  |     |
|--|-----|
| Защита для типоразмеров R2 ... R5 (ACS800-01U1) .....  | 145 |
| Защита для типоразмеров R6 (ACS800-01, ACS800-07) и R7/R8 (ACS800-02,<br>ACS800-04, ACS800-07) ..... | 145 |
| Ввод в эксплуатацию системы торможения .....   | 146 |

***Выбор фильтра du/dt, поставляемого не копорацией АВВ***

|  |     |
|--|-----|
| Обзор содержания главы .....                 | 147 |
| Когда требуется применять фильтр du/dt ..... | 147 |
| Фильтры и требования к их монтажу .....      | 147 |



# Об этом руководстве

---

## Обзор содержания главы

Эта глава раскрывает содержание и круг читателей данного руководства. Приведена схема проверки комплектности, монтажа и ввода в эксплуатацию привода. Схема содержит ссылки на главы/разделы данного руководства и другую документацию.

## Круг читателей руководства

Данное руководство предназначено для лиц, которые осуществляют планирование и выполнение монтажа, ввод в действие, эксплуатацию и обслуживание привода. Внимательно прочитайте руководство перед началом работы. Предполагается, что читатель знаком с основами электротехники, правилами монтажа, электрическими компонентами и обозначениями на электрических схемах.

Руководство написано для широкого круга пользователей в разных странах мира. В нем используются две системы единиц измерений: международная (СИ) и британская. Специальные инструкции для установки привода в США в соответствии с требованиями Национального свода законов и технических стандартов США по электротехнике, а также других местных нормативных актов имеют пометку: (США).

## Главы, общие для нескольких изделий

Четыре главы этого руководства, [Инструкция по технике безопасности](#), [Планирование электрического монтажа](#), [Плата управления двигателем и ввода/вывода \(RMIO\)](#) и [Резистивное торможение](#), относятся к нескольким изделиям серии ACS 800, указанным в начале каждой главы.

## Классификация в соответствии с типоразмером шасси

Некоторые указания, технические характеристики и габаритные чертежи, которые относятся только к корпусам определенных типоразмеров, обозначены символами соответствующих типоразмеров (R2, R3 ... R8). Данные о типоразмере не указаны на табличке с обозначением типа привода. Для определения типоразмера привода служат таблицы, приведенные в главе [Технические характеристики](#).

## Содержимое

Ниже приведено краткое содержание глав руководства.

[Инструкция по технике безопасности](#) – содержит инструкции по технике безопасности при установке, вводе в эксплуатацию, собственно эксплуатации и ремонте данного привода.

[Об этом руководстве](#) – содержит введение в данное руководство.

*Привод ACS800-02/U2* – содержит описание привода.

*Планирование электрического монтажа* – содержит инструкции по выбору двигателя и кабеля, по защите и прокладке кабеля.

*Монтаж* – содержит инструкции по размещению и монтажу данного привода и подведению к нему питания

*Плата управления двигателем и ввода/вывода (RMIO)* – описывает связь внешних контроллеров с управлением двигателя, а также плату ввода/вывода и ее спецификации.

*Карта проверок монтажных работ* – содержит вспомогательную информацию для проверки правильности механической и электрической установки привода .

*Техническое обслуживание* – содержит инструкции по профилактическому осмотру

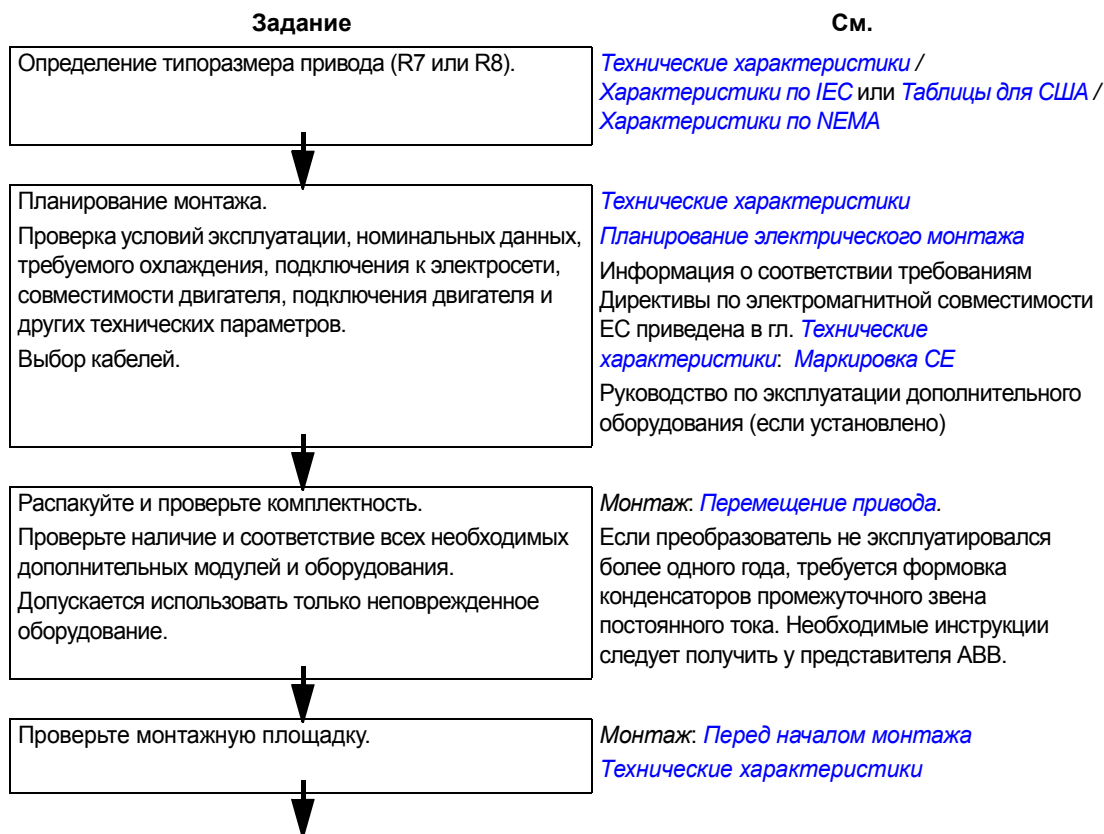
*Технические характеристики* – содержит технические характеристики привода, такие как мощность, габариты и технические требования, соответствие требованиям CE и другие замечания, а также сведения о гарантийной политике

*Габаритные чертежи* – содержит габаритные чертежи привода.

*Резистивное торможение* – содержит инструкции по выбору и подсоединению тормозных прерывателей и резисторов. Глава также содержит технические характеристики.

*Выбор фильтра du/dt, поставляемого не копорацией ABB* – содержит руководящие указания по выбору и монтажу на приводе не поставляемых ABB фильтров du/dt.

## Схема монтажа и ввода в эксплуатацию



| Задание  | См.  |
|--|--|
| Проверьте изоляцию двигателя и кабеля двигателя.   | <i>Монтаж: Проверка изоляции установки</i>   |
| При подключении привода к незаземленной электросети необходимо убедиться в отсутствии электромагнитного фильтра +E202. | <i>Привод ACS800-02/U2: Код типа. Инструкции по отключению электромагнитного фильтра следует получить у представителя АВВ.</i>   |
| Прокладка кабелей.   | <i>Планирование электрического монтажа: Прокладка кабелей</i><br>Информация о соответствии требованиям Директивы по электромагнитной совместимости ЕС приведена в гл. <i>Технические характеристики: Маркировка CE</i> |
| Монтаж привода. Подключение силовых кабелей. Подключение кабелей управления и вспомогательных цепей управления.        | <i>Монтаж, Резистивное торможение (дополнительная)</i>   |
| Проверка монтажа.  | <i>Карта проверок монтажных работ</i>  |
| Ввод в эксплуатацию (запуск привода).  | Соответствующее руководство по микропрограммному обеспечению   |
| Ввод в эксплуатацию дополнительного тормозного прерывателя (если установлен).  | <i>Резистивное торможение</i>  |

## Вопросы

Все вопросы, относящиеся к продукции, следует направлять в местное представительство корпорации АВВ с указанием кода типа и серийного номера привода. Если связь с местным представительством АВВ невозможна, направьте ваши вопросы изготовителю оборудования.



# Привод ACS800-02/U2

---

## Обзор содержания главы

Эта глава содержит краткое описание принципа работы и конструкции привода.

## Привод ACS800-02/U2

ACS800-02 – это привод в напольном исполнении, предназначенный для питания электродвигателей переменного тока. В базовом приводе прокладка кабелей выполняется снизу. Если к базовому приводу пристыкована дополнительная секция расширения, подвод кабелей возможен также и сверху. ACS800-U2 – версия привода для США.



## Секция расширения

Эта секция может понадобиться для размещения оборудования пользователя, также она добавляется автоматически при исполнении, включающем такие встраиваемые по заказу устройства, как

- плавкие предохранители (всегда со встроенным расширением)
- линейный контактор с устройствами аварийного останова категории 0 (с выключателями пуска/останова и аварийного останова)
- реле термисторов
- реле датчиков Pt100
- верхний кабельный ввод/вывод
- дополнительная клеммная колодка ввода/вывода

## Код типа

Код типа содержит информацию о параметрах и конфигурации привода. Первая цифра слева обозначает базовую конфигурацию (например, ACS800-02-0170-5). Затем указываются дополнительные сведения, отделенные знаками плюс (например, +E202). Ниже перечислены основные варианты. Некоторые из них предусмотрены не для всех типов приводов. Дополнительные сведения о возможных конфигурациях приводов можно найти в документе *Информация для заказа привода ACS800* (код английской версии: 64556568, поставляется по заказу).

| Код типа привода ACS800-02                          |   |   |
|---|---|---|
| Характеристика                                      | Возможные варианты  |   |
| Серия изделия                                       | Серия изделий ACS800  |   |
| Тип   | 02  | Напольное исполнение. Если дополнительные параметры не указаны: 6-фазный входной диодный мост, IP 21, панель управления CDP312R, без фильтра электромагнитной совместимости (ЭМС), стандартная прикладная программа, без секции расширения, подвод кабелей снизу, платы без дополнительного покрытия лаком, один комплект документации. |
| Типоразмер  | См. главу : <i>Технические характеристики</i> <a href="#">Характеристики по IEC</a> |   |
| Диапазон напряжений (номинальные значения выделены) | 2   | 208/220/ <b>230</b> /240 В~   |
|   | 3   | 380/ <b>400</b> /415 В~   |
|   | 5   | 380/400/415/440/460/480/ <b>500</b> В~  |
|   | 7   | 525/575/600/ <b>690</b> В~  |
| + дополнительно                                     |   |   |
| Конструктивное исполнение                           | C111  | Секция расширения (ввод кабелей снизу, выключатель с предохранителями gG)   |
|   | C127  | Секция расширения для США (выключатель с блокировкой дверей (США), кабельный канал с сальниками (США), все компоненты имеют аттестацию UL/cUL)  |
| Резистивное торможение                              | D150  | Тормозной прерыватель   |
| Фильтр  | E202  | Фильтр ЭМС для заземленной сети электропитания (первые условия эксплуатации, ограниченное распространение, класс А)   |
|   | E210  | Фильтр ЭМС для заземленной/незаземленной сети электропитания (вторые условия эксплуатации)  |
|   | E208  | Фильтр синфазных помех  |

| Код типа привода ACS800-02                                       |                    |  |
|--|--------------------|--|
| Характеристика   | Возможные варианты |  |
| Дополнительное линейное оборудование (требуется +С111 или +С127) | F250               | Линейный контактор   |
|  | Q951               | Устройство аварийного останова категории 0   |
|  | F260               | Сверхбыстродействующие сетевые предохранители (aR)   |
| Дополнительное оборудование шкафа (требуется +С111 или +С127)    | G304               | Вспомогательный трансформатор 115 В~   |
| Подключение кабелей  | H351               | Ввод сверху (требуется +С111 +Н353)  |
|  | H353               | Вывод сверху (требуется +С111 +Н351)   |
|  | H358               | Кабельный канал с сальниками (США/Великобритания)  |
| Панель управления  | 0J400              | Без панели управления, светодиодные индикаторы на монтажном основании панели управления    |
| Ввод/вывод   | L504               | Дополнительная клеммная колодка X2 (требуется +С111)                                       |
|  | L505               | Реле термистора (1 или 2 шт., требуется +С111)   |
|  | L506               | Реле Pt100 (3 шт., требуется +С111)  |
|  | L...               | См. документ <i>Информация для заказа привода ACS800</i> (код английской версии 64556568). |
| Интерфейсы Fieldbus  | K...               | См. документ <i>Информация для заказа привода ACS800</i> (код английской версии 64556568). |
| Прикладная программа   | N...               |  |
| Язык документации  | R...               |  |
| Особенности  | P901               | Платы с дополнительным покрытием лаком   |
|  | P904               | Расширенная гарантия   |

| Код типа привода ACS800-U2                          |  |   |
|---|--|---|
| Характеристика                                      | Возможные варианты   |   |
| Серия изделия                                       | Серия изделий ACS800   |   |
| Тип   | U2   | Напольное исполнение (США). Если дополнительные параметры не указаны: 6-фазный входной диодный мост, UL тип 1, панель управления CDP312R, без фильтра ЭМС, версия стандартной прикладной программы для США (по умолчанию установлен 3-проводной пуск/стоп), секция расширения США (ввод/вывод сверху), кабельный канал с сальниками (США), фильтр синфазных помех для типоразмера R8, платы без дополнительного покрытия лаком, один комплект документации. |
| Типоразмер  | См. главу : <i>Технические характеристики</i> <a href="#">Характеристики по NEMA</a> . |   |
| Диапазон напряжений (номинальные значения выделены) | 2  | 208/220/ <b>230</b> /240 В~   |
|   | 5  | 380/400/415/440/ <b>460</b> /480 В~   |
|   | 7  | 525/ <b>575</b> /600 В~   |
| + дополнительно                                     |  |   |
| Конструктивное исполнение                           | 0C111  | Без секции расширения, ввод/вывод кабелей снизу   |
| Резистивное торможение                              | D150   | Тормозной прерыватель   |
| Фильтр  | E202   | Фильтр ЭМС для заземленной сети электропитания (первые условия эксплуатации, ограниченное распространение, класс А)   |
|   | E210   | Фильтр ЭМС для заземленной/незаземленной сети электропитания (вторые условия эксплуатации)  |
|   | E208   | Фильтр синфазных помех для типоразмера R7   |

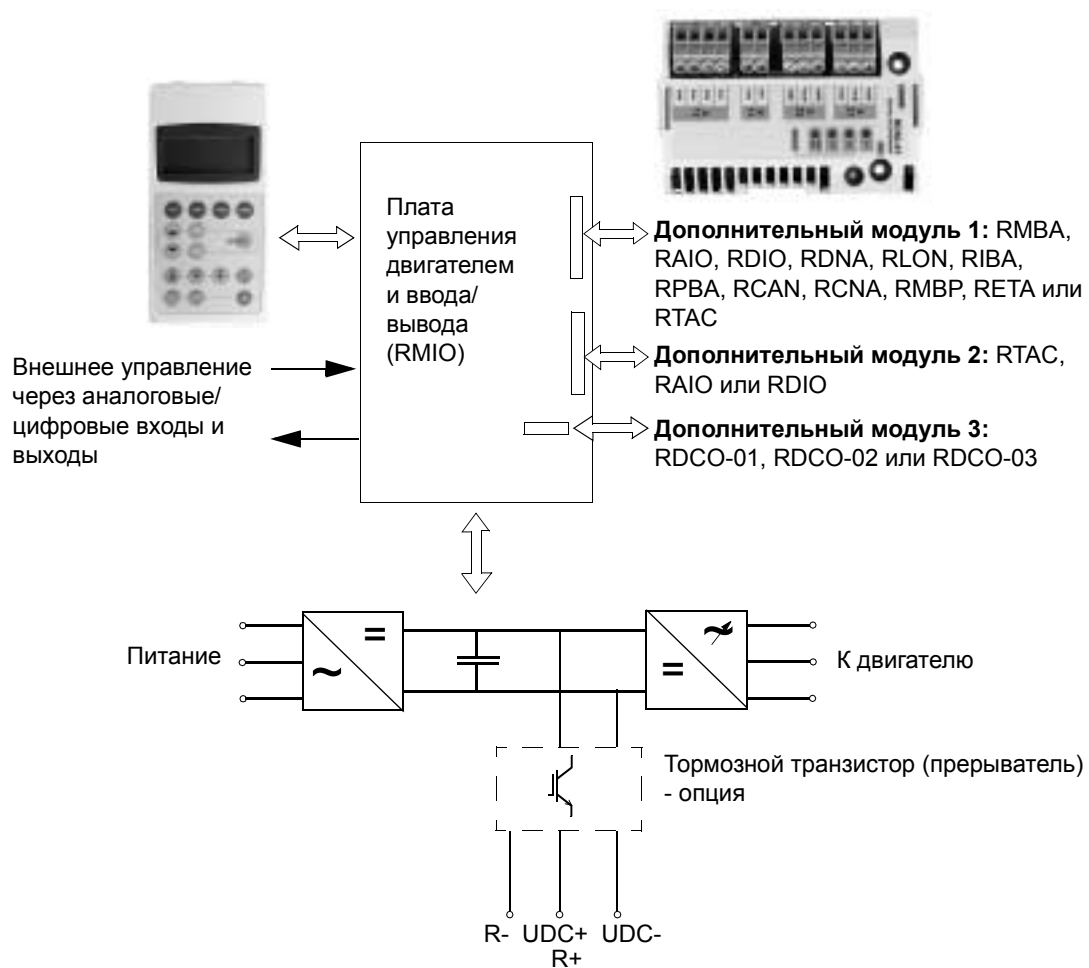
| <b>Код типа привода ACS800-U2</b>  |                           |  |
|--|---------------------------|--|
| <b>Характеристика</b>  | <b>Возможные варианты</b> |  |
| <b>Дополнительное линейное оборудование</b><br>(требуется секция расширения) | F250                      | Линейный контактор   |
|  | Q951                      | Устройство аварийного останова категории 0   |
| <b>Дополнительное оборудование шкафа</b><br>(требуется секция расширения)    | G320                      | Вспомогательный трансформатор 230 В~   |
| <b>Подключение кабелей</b>   | H350                      | Ввод снизу (требуется +H352)   |
|  | H352                      | Вывод снизу (требуется +H350)  |
|  | H357                      | Европейская проходная пластина   |
| <b>Панель управления</b>   | 0J400                     | Без панели управления, светодиодные индикаторы на монтажном основании панели управления    |
| <b>Ввод/вывод</b>  | L504                      | Дополнительная клеммная колодка X2 (требуется +C111)                                       |
|  | L505                      | Реле термистора (1 или 2 шт., требуется +C111)   |
|  | L506                      | Реле Pt100 (3 шт., требуется +C111)  |
|  | L...                      | См. документ <i>Информация для заказа привода ACS800</i> (код английской версии 64556568). |
| <b>Интерфейсы Fieldbus</b>   | K...                      | См. документ <i>Информация для заказа привода ACS800</i> (код английской версии 64556568). |
| <b>Прикладная программа</b>  | N...                      |  |
| <b>Язык документации</b>   | R...                      |  |
| <b>Особенности</b>   | P901                      | Платы с дополнительным покрытием лаком   |
|  | P904                      | Расширенная гарантия   |



## Главная плата и плата управления

### Схема

На схеме показан интерфейс управления и главная плата привода.



## Работа

Приведенная ниже таблица содержит краткое описание функций главной платы.

| Компонент   | Описание  |
|---|---|
| Шестипульсный выпрямитель                         | преобразование трехфазного напряжения переменного тока в напряжение постоянного тока.   |
| Блок конденсаторов                                | стабилизация напряжения в промежуточной цепи постоянного тока.  |
| Шестипульсный инвертор на биполярных транзисторах | преобразование напряжения постоянного тока в напряжение переменного тока и обратно. Управление двигателем осуществляется путем коммутации силовых транзисторов. |

## Печатные платы

Привод в стандартной комплектации содержит следующие печатные платы:

- главная печатная плата (AINT);
- плата управления двигателем и ввода/вывода (RMIO-02) с волоконно-оптической линией связи с платой AINT;
- плата управления входным мостом (AINP);
- плата защиты входного моста (AIBP) с варисторами, демпфирующими устройствами для тиристоров;
- плата питания (APOW);
- плата управления силовыми транзисторами (AGDR);
- плата диагностики и интерфейса панели управления (ADPI);
- платы фильтров электромагнитных помех (NRFC) с опцией +E202 в ячейках с блоком расширения
- плата управления тормозным прерывателем (ABRC) для варианта +D150.

## Управление двигателем

Управление двигателем осуществляется методом прямого управления крутящим моментом (DTC). Измеряются токи в двух фазах двигателя и напряжение в промежуточной цепи постоянного тока, и эти данные используются для регулирования. Ток третьей фазы измеряется для защиты от замыкания на землю.

# Планирование электрического монтажа

---

## Обзор содержания главы

Эта глава содержит указания по выбору двигателя, кабелей, средств защиты, а также по прокладке кабелей и способам работы с приводом.

---

**Примечание:** Монтаж всегда следует планировать и выполнять в соответствии с местными законами и нормами. Компания ABB не принимает на себя никаких обязательств в случае производства монтажа с нарушением местного законодательства и/или других норм и правил. Пренебрежение рекомендациями корпорации ABB может также стать причиной неисправностей привода, на которые не распространяется гарантия изготовителя.

---

## Изделия, к которым относится данная глава

Информация, приведенная в данной главе, относится к приводам типов ACS800-01/U1, ACS800-11/U11, ACS800-02/U2, ACS800-04/U4 и ACS800-07/U7 до величины -0610-х.

**Примечание:** Не все опции, описанные в этой главе, доступны для всех типов приводов. Проверьте доступность в разделе *Код типа* на странице [24](#).

## Выбор двигателя и вопросы совместимости

1. Выбирайте электродвигатель в соответствии с таблицами характеристик, приведенными в главе *Технические характеристики*. Если стандартные нагрузочные циклы не применимы, воспользуйтесь компьютерным программным обеспечением DriveSize.
2. Убедитесь, что характеристики электродвигателя находятся в пределах, допускаемых программой управления приводом:
  - номинальное напряжение двигателя лежит в пределах  $1/2 \dots 2 \cdot U_N$  привода
  - номинальный ток двигателя составляет  $1/6 \dots 2 \cdot I_{2hd}$  привода при управлении DTC и  $0 \dots 2 \cdot I_{2hd}$  при скалярном управлении. Режим управления выбирается установкой параметров привода.

3. Убедитесь, что номинальное напряжение двигателя соответствует требованиям применения:

| Если привод оборудован ...   | ... и ...   | ... то номинальное напряжение двигателя должно быть ... |
|--|---|---|
| диодным выпрямителем ACS800-01, -U1, -02, -U2, -04, -04M, -U4 -07, -U7 | не применяется резистивное торможение   | $U_N$   |
|  | применяются частые или продолжительные циклы торможения   | $U_{ACeq1}$   |
| транзисторным выпрямителем ACS800-11, -U11, -17                        | напряжение звена постоянного тока не превосходит номинального значения (установленный параметр) | $U_N$   |
|  | напряжение звена постоянного тока превосходит номинальное значение (установленный параметр)     | $U_{ACeq2}$   |

$U_N$  = Номинальное входное напряжение привода

$U_{ACeq1} = U_{DC}/1,35$

$U_{ACeq2} = U_{DC}/1,41$

$U_{ACeq}$  эквивалентное напряжение источника переменного тока привода.

$U_{DC}$  максимальное напряжение звена постоянного тока привода.

При реостатном торможении:  $U_{DC} = 1.21 \times$  номинальное напряжение звена постоянного тока.

Для блоков с питанием от силовых транзисторов: См. значение параметра.

(Примечание: Номинальное напряжение звена постоянного тока  $U_N \times 1.35$  или  $U_N \times 1.41$ .)

См. примечания 6 и 7 ниже [Таблица технических требований](#), стр. 32 и 33.

4. Прежде чем использовать двигатель в приводной системе, в которой номинальное напряжение двигателя отличается от напряжения источника питания переменного тока, проконсультируйтесь у изготовителя двигателя.
5. Убедитесь, что система изоляции двигателя выдерживает максимальное пиковое напряжение, возникающее на зажимах двигателя. Требования к системе изоляции двигателя и фильтрам привода см. ниже в разделе [Таблица технических требований](#).

**Пример 1.** Если напряжение питания равно 440 В, и привод с диодным выпрямителем работает только в двигательном режиме, максимальное пиковое напряжение на зажимах двигателя может быть приближенно вычислено следующим образом:  $440 \text{ В} \cdot 1,35 \cdot 2 = 1190 \text{ В}$ . Проверьте, что изоляция двигателя выдерживает это напряжение.

**Пример 2.** Если напряжение питания равно 440 В, и питание привода осуществляется от силовых транзисторов, максимальное пиковое напряжение на зажимах двигателя может быть приближенно вычислено следующим образом:  $440 \text{ В} \cdot 1,41 \cdot 2 = 1241 \text{ В}$ . Проверьте, что изоляция двигателя выдерживает это напряжение.

### Защита обмоток и подшипников двигателя

Выходное напряжение привода (независимо от выходной частоты) содержит импульсы с очень короткими фронтами и амплитудой, приблизительно в 1,35 раза превышающей эквивалентное напряжение питающей сети. Это относится ко всем приводам, в которых используются современные преобразователи на биполярных транзисторах с изолированным затвором (IGBT).

В зависимости от параметров кабеля двигателя, напряжение импульсов на выводах двигателя может почти удваиваться. Это, в свою очередь, может создавать дополнительную нагрузку на изоляцию двигателя и его кабеля.

Современные приводы с переменной скоростью вращения, характеризующиеся высокой частотой коммутации и наличием импульсов напряжения с крутыми фронтами, могут создавать в подшипниках двигателя импульсные токи, которые постепенно разрушают обоймы и вращающиеся элементы подшипников.

Нагрузку на изоляцию двигателя можно снизить с помощью фильтров  $du/dt$ , выпускаемых корпорацией ABB и поставляемых по дополнительному заказу. Фильтры  $du/dt$  также снижают токи в подшипниках.

Чтобы предотвратить повреждение подшипников, необходимо выбирать и прокладывать кабели в соответствии с указаниями, приведенными в руководстве по монтажу и вводу в эксплуатацию. Кроме того, следует применять изолированные подшипники двигателя на стороне, противоположной подсоединенному оборудованию (сторона N), а также фильтры производства корпорации ABB (см. приведенную ниже таблицу). Поставляются два типа фильтров, которые могут работать как по отдельности, так и совместно:

- дополнительный фильтр  $du/dt$  (для защиты изоляции двигателя и снижения токов в подшипниках);
- фильтр синфазных помех (в основном, для ограничения токов в подшипниках);

### Таблица технических требований

Приведенная ниже таблица позволяет выбрать систему изоляции двигателя, а также определить, требуется ли использование дополнительных фильтров  $du/dt$  корпорации ABB, изолированных подшипников на стороне N (противоположной приводному концу вала) двигателя и фильтров синфазных помех корпорации ABB. Информацию об изоляции электродвигателя и дополнительных требованиях для взрывобезопасных двигателей (EX) необходимо получить у изготовителя двигателя. Несоответствие двигателя приведенным ниже требованиям, а также неправильный монтаж могут стать причиной сокращения срока службы двигателя или повреждения подшипников.

| Изготовитель  | Тип двигателя                                     | Номинальное напряжение электросети (линейное напряжение сети переменного тока) | Требования   |   |  |  |
|---|---|--|--|---|--|--|
|   |   |  | Система изоляции двигателя                                   | Фильтр du/dt АВВ, изолированный подшипник (на стороне N) и фильтр синфазных помех АВВ |  |  |
|   |   |  |  | $P_N < 100$ кВт<br>и<br>типоразмер < IEC 315  | $100 \text{ кВт} \leq P_N < 350$ кВт<br>или<br>типоразмер $\geq$ IEC 315         | $P_N \geq 350$ кВт<br>или<br>типоразмер $\geq$ IEC 400                 |
|   |   |  |  | $P_N < 134$ л.с.<br>и типоразмер корпуса < NEMA 500                                   | $134 \text{ л.с.} \leq P_N < 469$ л.с.<br>или типоразмер корпуса $\geq$ NEMA 500 | $P_N \geq 469$ л.с.<br>или типоразмер корпуса > NEMA 580               |
| А<br>В<br>В   | М2_ и М3_с<br>всыпной<br>обмоткой                 | $U_N \leq 500$ В   | Стандартный  | -   | + N  | + N + CMF  |
|   |   | $500 \text{ В} < U_N \leq 690$ В   | Стандартный  | +du/dt  | + du/dt + N  | + du/dt + N + CMF  |
|   |   |  | или  |   |  |  |
|   | $600 \text{ В} < U_N \leq 690$ В                  | Усиленная  | -  | + N   | + N + CMF  |  |
|   | НХ_ и АМ_с<br>шаблонной<br>обмоткой               | $380 \text{ В} < U_N \leq 690$ В   | Стандартный  | нет   | + N + CMF  | $P_N < 500$ кВт: + N + CMF<br>$P_N \geq 500$ кВт: + N + CMF<br>+ du/dt |
|   |   |  | Старые* типы с<br>шаблонной<br>обмоткой НХ_ и<br>модульные   | Данные следует<br>получить у<br>изготовителя.   | + фильтр du/dt на напряжение свыше 500 В + N + CMF                               |  |
| НХ_ и АМ_с<br>всыпной<br>обмоткой**                             | $0 \text{ В} < U_N \leq 500$ В                    | Эмалированный  | + N + CMF  |   |  |  |
|   | $500 \text{ В} < U_N \leq 690$ В                  | провод со<br>стекловолоконной<br>ленточной<br>изоляцией                        | + du/dt + N + CMF  |   |  |  |
| Н<br>Е<br>-<br>А<br>В<br>В                                      | С обмоткой<br>внавал и с<br>шаблонной<br>обмоткой | $U_N \leq 420$ В   | Стандартная:<br>$\dot{U}_{LL} = 1300$ В                      | -   | + N или CMF  | + N + CMF  |
|   |   | $420 \text{ В} < U_N \leq 500$ В   | Стандартная:<br>$\dot{U}_{LL} = 1300$ В                      | +du/dt  | + du/dt + N<br>или<br>+ du/dt + CMF  | + du/dt + N + CMF  |
|   |   |  | или  |   |  |  |
|   |   |  | Усиленная: $\dot{U}_{LL} = 1600$ В, время нарастания 0,2 мкс | -   | + N или CMF  | + N + CMF  |
|   |   | $500 \text{ В} < U_N \leq 600$ В   | Усиленная: $\dot{U}_{LL} = 1600$ В                           | +du/dt  | + du/dt + N<br>или<br>+ du/dt + CMF  | + du/dt + N + CMF  |
|   |   |  | или  |   |  |  |
|   |   |  | Усиленная: $\dot{U}_{LL} = 1800$ В                           | -   | + N или CMF  | + N + CMF  |
|   |   | $600 \text{ В} < U_N \leq 690$ В   | Усиленная: $\dot{U}_{LL} = 1800$ В                           | +du/dt  | + du/dt + N  | + du/dt + N + CMF  |
| Усиленная: $\dot{U}_{LL} = 2000$ В, время нарастания 0,3 мкс*** | -   |  | N + CMF  | N + CMF   |  |  |

\* Изготовлены до 1.1.1998

\*\* Для двигателей, изготовленных до 1.1.1998, следует согласовать дополнительные указания с изготовителем.

\*\*\* Если напряжение промежуточной цепи постоянного тока привода будет увеличено относительно номинального уровня вследствие применения резистивного торможения или программы управления выпрямителем на IGBT-транзисторах IGBT (функция, выбираемая с помощью параметра), проконсультируйтесь у изготовителя двигателя, нужны ли в используемом рабочем диапазоне привода дополнительные выходные фильтры.

**Примечание 1.** Ниже определены сокращения, используемые в таблице.

| Обозначение | Пояснение  |
|-------------|--|
| $U_N$       | номинальное напряжение электросети   |
| $U_{LL}$    | пиковое междуфазное напряжение на выводах двигателя, на которое должна быть рассчитана изоляция двигателя                        |
| $P_N$       | номинальная мощность двигателя   |
| du/dt       | фильтр du/dt на выходе привода, +E205  |
| CMF         | фильтр синфазных помех +E208   |
| N           | Подшипник на N-конце вала: изолированный подшипник на не приводном конце вала двигателя  |
| нет         | Электродвигатели такого диапазона мощностей не поставляются в качестве стандартных. Обратитесь к изготовителю электродвигателей. |

**Примечание 2. Взрывобезопасные двигатели (EX)**

Информацию об изоляции электродвигателя и дополнительных требованиях для взрывобезопасных двигателей (EX) необходимо получить у изготовителя двигателя.

**Примечание 3. Двигатели высокой мощности и двигатели IP 23**

Для двигателей, номинальная мощность которых превышает значение, указанное для определенного типоразмера корпуса в стандарте EN 50347 (2001), и двигателей с классом защиты IP 23 применяются требования к двигателям ABB с насыпной обмоткой серий M3AA, M3AP и M3BP, указанные ниже. В отношении двигателей других типов см. раздел [Таблица технических требований](#) выше. Применяйте требования, установленные для диапазона  $100 \text{ кВт} < P_N < 350 \text{ кВт}$ , к двигателям мощностью  $P_N < 100 \text{ кВт}$ . Применяйте требования, установленные для диапазона  $P_N \geq 350 \text{ кВт}$ , к двигателям с мощностью в диапазоне  $100 \text{ кВт} < P_N < 350 \text{ кВт}$ . В остальных случаях проконсультируйтесь с изготовителем двигателей.

| Изготовитель | Тип двигателя                            | Номинальное напряжение электросети (переменное) | Требования                 |   |   |                            |
|--------------|--|---|----------------------------|---|---|----------------------------|
|              |  |   | Система изоляции двигателя | Фильтр du/dt ABB, изолированный подшипник (на стороне N) и фильтр синфазных помех ABB |   |                            |
|              |  |   |                            | $P_N < 55 \text{ кВт}$  | $55 \text{ кВт} \leq P_N < 200 \text{ кВт}$ | $P_N \geq 200 \text{ кВт}$ |
|              |  |   | $P_N < 74 \text{ л.с.}$    | $74 \text{ л.с.} \leq P_N < 268 \text{ л.с.}$   | $P_N \geq 268 \text{ л.с.}$                 |                            |
| A<br>B<br>B  | M3AA, M3AP, M3BP с насыпной обмоткой     | $U_N \leq 500 \text{ В}$                        | Стандартный                | -   | + N   | + N + CMF                  |
|              |  | $500 \text{ В} < U_N \leq 600 \text{ В}$        | Стандартный                | +du/dt  | + du/dt + N                                 | + du/dt + N + CMF          |
|              |  |   | или                        |   |   |                            |
|              |  |   | Усиленная                  | -   | + N   | + N + CMF                  |
|              | $600 \text{ В} < U_N \leq 690 \text{ В}$ | Усиленная                                       | +du/dt                     | + du/dt + N   | + du/dt + N + CMF                           |                            |

**Примечание 4. Двигатели HXR и AMA**

Все машины AMA (изготовленные в Хельсинки) для приводных систем имеют шаблонные обмотки. Все машины HXR, изготовленные в г. Хельсинки начиная 1.1.1998, имеют шаблонные обмотки.

**Примечание 5. Двигатели ABB типов, отличных от M2\_, M3\_, HX\_ и AM\_**

Используйте для выбора критерии, указанные для двигателей других изготовителей (не ABB).

**Примечание 6. Резистивное торможение привода**

При длительной работе привода в режиме торможения напряжение промежуточной цепи постоянного тока привода повышается; такой режим аналогичен работе привода при повышенном питающем напряжении (до 20 процентов). Рост напряжения следует учитывать при определении требуемых параметров изоляции двигателя.

Пример. Изоляция двигателя, подключенного к приводу с напряжением питания 400 В, должна быть выбрана из расчета напряжения питания 480 В.

**Примечание 7. Приводы с выпрямителем на IGBT - транзисторах**

Если напряжение повышается за счет привода (эта функция выбирается с помощью параметров), выберите систему изоляции электродвигателя в соответствии с повышенным напряжением в промежуточной цепи постоянного тока; это особенно важно при напряжении питания 500 В.

## Синхронный двигатель с постоянным магнитом

К выходу инвертора можно подключить только один двигатель с постоянным магнитом.

Рекомендуется установить защитный выключатель-разъединитель между синхронным двигателем с постоянным магнитом и выходом привода. Этот выключатель позволит отключать двигатель на время выполнения работ по техническому обслуживанию привода.

## Подключение напряжения питания

### Размыкающее устройство (отключение питания)

*ACS800-01, ACS800-U1, ACS800-11, ACS800-U11, ACS800-02 и ACS800-U2 без секции расширения, ACS800-04, ACS800-U4*

Установите входное размыкающее устройство с ручным управлением (для отключения питания) между источником питания переменного тока и приводом. Размыкающее устройство должно обеспечивать возможность блокировки в разомкнутом положении на время выполнения монтажных работ и работ по обслуживанию привода.

*ACS800-02 и ACS800-U2 с секцией расширения, ACS800-07 и ACS800-U7*

Эти приводы в стандартной комплектации содержат сетевое размыкающее устройство с ручным управлением (для отключения питания), которое изолирует привод и двигатель от питающей сети переменного тока. Однако это размыкающее устройство не отключает входные шины от питающей сети переменного тока. Поэтому во время монтажа и технического обслуживания привода сетевые кабели и шины питания должны быть отсоединены от электросети с помощью коммутационного оборудования, установленного на распределительном щите или в трансформаторе питания.

### Страны ЕС

Для удовлетворения условиям Директив ЕС (в соответствии со стандартом EN 60204-1, Безопасность механического оборудования) размыкающее устройство должно быть одного из следующих типов:

- выключатель-разъединитель, категория применения AC-23В (EN 60947-3);
- разъединитель с дополнительным контактом, который в любых обстоятельствах обеспечивает размыкание коммутационного устройства в цепи нагрузки перед размыканием главных контактов разъединителя (EN 60947-3);
- автоматический выключатель, обеспечивающий разъединение в соответствии со стандартом EN 60947-2.

### США

Средства разъединения должны соответствовать применимым требованиям техники безопасности.

### Плавкие предохранители

См. раздел [Защита от тепловой перегрузки и короткого замыкания](#).



## Защита от тепловой перегрузки и короткого замыкания

В привод встроена защита компонентов самого привода, сети электропитания и двигателя от тепловой перегрузки (сечения кабелей должны соответствовать номинальному току привода). Дополнительная тепловая защита не требуется.



**ПРЕДУПРЕЖДЕНИЕ!** Если к приводу подключено несколько двигателей, для защиты каждого двигателя и кабеля двигателя необходимо установить отдельный тепловой выключатель или размыкатель. При использовании этих устройств могут потребоваться отдельные плавкие предохранители для защиты от короткого замыкания.

В приводе предусмотрена защита двигателя и кабеля двигателя от короткого замыкания (сечения кабелей должны соответствовать номинальному току привода).

### Защита кабеля питания ( сетевого кабеля) от короткого замыкания

В цепи кабеля питания в обязательном порядке должны быть установлены предохранители. Параметры предохранителей должны соответствовать требованиям местных нормативов по технике безопасности, напряжению питания и номинальному току привода (см. гл. *Технические характеристики*).

*ACS800-01/U1, ACS800-11/U11, ACS800-02/U2 без секции расширения и ACS800-04/U4*

При установке на распределительной панели стандартные предохранители типа gG (США: CC или T для ACS800-U1 и ACS800-U11; T или L для ACS800-U2 и ACS800-U4) защищают кабель питания от короткого замыкания и позволяют исключить повреждение подключенного оборудования в случае короткого замыкания внутри привода.

### Предохранители переменного тока для приводов (ACS800-07/U7 и ACS800-02/U2 с секцией расширения)

Приводы ACS800-07/U7 и ACS800-02/U2 с секцией расширения комплектуются стандартными предохранителями типа gG (США: T/L) или, по заказу, предохранителями типа aR, указанными в главе *Технические характеристики*. Предохранители ограничивают повреждения привода и позволяют исключить повреждение подключенного оборудования в случае короткого замыкания в приводе.

### Быстродействие предохранителей

**Удостоверьтесь, что время срабатывания плавкого предохранителя меньше 0,5 с (для ACS800-11/U11 меньше 0,1 с).** Время срабатывания зависит от типа предохранителя (gG или aR), сопротивления сети электропитания, а также от площади сечения, материала и длины кабеля питания. В случае, если время срабатывания предохранителей gG (США: CC/T/L) превышает 0,5 с (для ACS800-11/U11 0,1 с), время срабатывания в большинстве случаев можно снизить до приемлемого значения с помощью сверхбыстродействующих предохранителей (aR). Предохранители для США должны быть "безинерционного" типа.

Номинальные параметры предохранителей приведены в главе *Технические характеристики*.

### Автоматические выключатели

С приводами ACS800 могут использоваться только автоматические выключатели, испытанные ABB. С другими выключателями должны использоваться предохранители. Для получения информации о разрешённых к применению типах автоматических выключателей и характеристиках питающей сети обратитесь к местному представителю ABB.

Характеристики защиты автоматического выключателя зависят от его типа, конструкции и настроек. Имеются также ограничения, связанные с током короткого замыкания питающей сети.



**ПРЕДУПРЕЖДЕНИЕ!** Независимо от изготовителя, принцип действия и конструкция автоматического выключателя таковы, что в случае короткого замыкания горячие ионизированные газы могут выходить из корпуса выключателя. Для обеспечения безопасности особое внимание необходимо уделять монтажу и размещению выключателей. Соблюдайте инструкции изготовителя.

**Примечание:** Автоматические выключатели без предохранителей не рекомендованы к применению в США.

### Защита от замыканий на землю

В привод встроена функция его защиты от замыканий на землю в двигателе и кабеле двигателя. Эта функция не может рассматриваться как средство защиты персонала или защиты от пожара. Функцию защиты от замыканий на землю можно отключить с помощью параметра прикладной программы (см. соответствующее *Руководство по микропрограммному обеспечению приводов ACS800*).

Фильтр ЭМС (ЭлектроМагнитной Совместимости) привода содержит конденсаторы, подключенные между основной схемой и шасси. Эти конденсаторы, а также длинный кабель двигателя увеличивают ток утечки, что может привести к срабатыванию данной защиты.

### Устройства аварийной остановки

Для обеспечения безопасности необходимо установить устройства аварийной остановки на каждом посту управления и на всех рабочих местах, где может потребоваться аварийная остановка.

**Примечание:** Нажатие кнопки останова (⏏) на панели управления привода не приводит к аварийной остановке двигателя или отключению привода от опасного напряжения.

### ACS800-02/U2 с секцией расширения и ACS800-07/U7

Функция аварийной остановки предназначена для остановки и отключения привода и устанавливается по заказу. В соответствии со стандартом IEC/EN 60204-1 (1997), возможны две категории останова: немедленное отключение питания (категория 0

для приводов ACS800-02/U2 и ACS800-07/U7) и управляемый аварийный останов (категория 1 для приводов ACS800-07/U7).

#### *Повторный запуск после аварийной остановки*

После аварийной остановки необходимо разблокировать кнопку аварийного останова и запустить привод, переведя переключатель режима работы из положения “ON” (включено) в положение “START” (“Пуск”).

## **Защита от несанкционированного пуска**

Приводы ACS800-04 и ACS800-07/U7 могут иметь дополнительную функцию предотвращения несанкционированного пуска в соответствии со стандартами IEC/EN 60204-1: 1997; ISO/DIS 14118: 2000 и EN 1037: 1996.

Функция защиты от несанкционированного пуска блокирует управляющий сигнал силовых полупроводниковых ключей, что исключает возможность подачи напряжения на двигатель. Эта функция позволяет выполнять краткосрочные операции (например, очистку) и/или работы по техническому обслуживанию неэлектрических элементов оборудования без отключения питания привода.

Оператор активизирует функцию защиты от несанкционированного пуска путем размыкания выключателя на пульте управления. При этом на пульте управления (на передней дверце шкафа) загорается световой индикатор, который сигнализирует о включении защиты. Возможна механическая блокировка выключателя.

На пульте управления, расположенном рядом с оборудованием, должны быть установлены следующие компоненты:

- размыкающее устройство для отключения электропитания оборудования. “Необходимо принять меры для исключения случайного и/или ошибочного включения размыкающего устройства.” EN 60204-1: 1997.
- световой индикатор; горит = пуск привода заблокирован, не горит = нормальная работа привода.

Способы подключения привода указаны в принципиальных схемах, поставляемых вместе с приводом.



**ПРЕДУПРЕЖДЕНИЕ!** Функция защиты от несанкционированного пуска не снимает напряжение с главной и вспомогательных цепей привода. Поэтому выполнение работ по техническому обслуживанию электрических компонентов привода или двигателя допускается только после полного отключения привода от источника питания.

**Примечание:** При останове работающего привода путем активизации функции защиты от несанкционированного пуска двигатель останавливается в режиме выбега по инерции. Если такой режим останова неприемлем (например, создается угроза безопасности), привод и механическое оборудование следует остановить в требуемом режиме прежде, чем включать данную функцию.

## Выбор силовых кабелей

### Общие правила

Параметры силового кабеля (кабеля питания) и кабеля электродвигателя **должны соответствовать местным нормам и правилам:**

- Кабель должен выдерживать ток нагрузки привода. Номинальные значения тока приведены в главе *Технические характеристики*.
- Проводники кабеля должны быть рассчитаны на температуру не менее 70°C в режиме длительной работы. Для США см. раздел [Дополнительные требования для США](#).
- Индуктивность и импеданс проводника/кабеля защитного заземления должны удовлетворять требованиям к напряжению прикосновения, которое может возникнуть в аварийной ситуации (при коротком замыкании на землю напряжение в точке пробоя не должно превышать предельно допустимое значение).
- Кабель, рассчитанный на 600 В переменного тока, можно использовать при напряжении питания до 500 В. Кабель, рассчитанный на 750 В~, можно использовать при напряжении питания до 600 В~. Для оборудования на 690 В переменного тока расчетное напряжение между проводниками кабеля должно быть не менее 1 кВ.

Для приводов с шасси типоразмера R5 и выше или для двигателей мощностью более 30 кВт (40 л.с.) следует использовать симметричный экранированный кабель двигателя (см. рис. ниже). Четырёхпроводный кабель пригоден для приводов типоразмера не более R4 и двигателей мощностью не более 30 кВт (40 л.с.), однако рекомендуется применять симметричный экранированный кабель.

Четырёхпроводный кабель допускается использовать для подачи напряжения питания, однако рекомендуется применять симметричный экранированный кабель. При использовании экрана кабеля в качестве защитного проводника его проводимость должна соответствовать значениям, приведенным в таблице (при условии, что защитный проводник изготовлен из того же металла, что и фазные проводники).

| Площадь сечения фазных проводников<br>$S$ (мм <sup>2</sup> ) | Минимальная площадь сечения соответствующего защитного проводника<br>$S_p$ (мм <sup>2</sup> ) |
|--|---|
| $S \leq 16$  | $S$   |
| $16 < S \leq 35$   | 16  |
| $35 < S$   | $S/2$   |

По сравнению с четырехпроводным кабелем симметричный экранированный кабель обеспечивает меньший уровень электромагнитного излучения всей системы привода, а также меньшее значение тока, протекающего через подшипники двигателя, и, соответственно, меньший их износ.

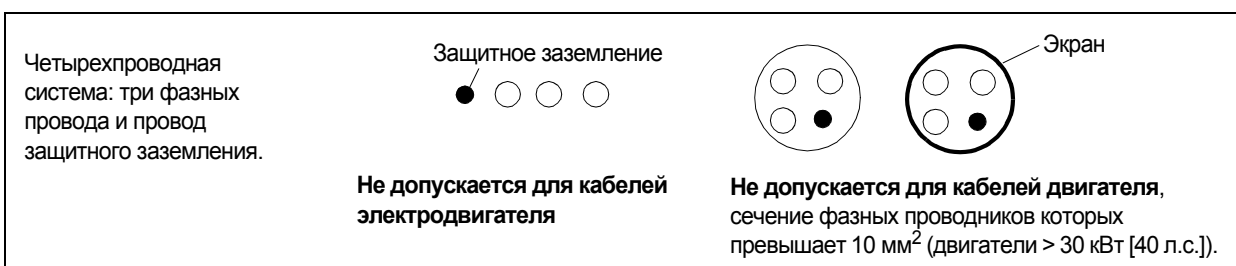
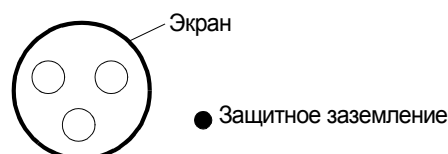
Для снижения электромагнитного излучения кабель двигателя и его проводник подключения к заземлению (скрученный экран) должны быть как можно короче.

## Типы силовых кабелей

Ниже приведены типы силовых кабелей, которые можно использовать для подключения привода.

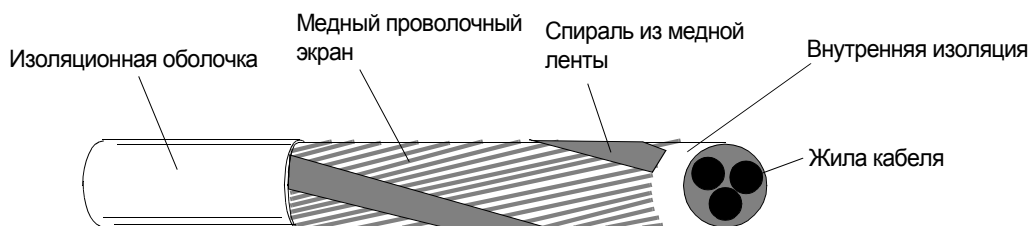


В случае, если проводимость экрана кабеля составляет  $< 50\%$  проводимости фазного провода, необходимо использовать отдельный провод защитного заземления.



## Экранирование кабеля двигателя

Для эффективного подавления излучаемых и кондуктивных радиочастотных помех проводимость экрана должна составлять не менее  $1/10$  проводимости фазового проводника. Эти требования выполняются при использовании медного или алюминиевого экрана. Ниже приведены минимальные требования к экрану кабеля двигателя для привода. Экран состоит из концентрического слоя медных медной проволоки и навитой с зазором медной ленты. Чем лучше и плотнее экран, тем меньше уровень излучения и величина токов в подшипниках.



## Дополнительные требования для США

При отсутствии металлического кабелепровода в качестве кабеля двигателя следует использовать кабель типа MC со сплошной гофрированной алюминиевой броней с симметричными проводниками заземления или экранированный силовой кабель. В Северной Америке для оборудования с номинальным напряжением до 500 В переменного тока допускается применение кабеля, рассчитанного на

напряжение 600 В. Для оборудования с напряжением свыше 500 В переменного тока (но ниже 600 В) требуется кабель, рассчитанный на 1000 В. Для приводов, номинальный ток которых превышает 100 А, силовой кабель должен быть рассчитан на температуру 75°C (167°F).

#### *Кабелепровод*

При соединении кабелепроводов обе стороны стыка должны быть соединены заземляющим проводником методом сварки или пайки. Кроме того, кабелепровод должен быть подсоединен к корпусу привода. Для кабелей питания, двигателя, тормозных резисторов и управления следует использовать отдельные кабелепроводы. Запрещается прокладывать в одном кабелепроводе кабели двигателя более чем одного привода.

#### *Бронированный кабель/экранированный силовой кабель*

Кабели двигателя можно прокладывать в одном кабельном лотке с другой силовой проводкой напряжением 460 или 600 В. Запрещается прокладка кабелей управления и сигнальных кабелей вместе с силовыми кабелями. Шестижильные кабели (3 фазных проводника и 3 проводника заземления) типа MC со сплошной гофрированной алюминиевой броней и симметричным заземлением поставляются следующими изготовителями (в скобках приведены торговые наименования):

- Anixter Wire & Cable (Philsheath)
- BICC General Corp (Philsheath)
- Rockbestos Co. (Gardex)
- Oaknite (CLX).

Экранированные силовые кабели поставляются компаниями Belden, LAPPKABEL (ÖLFLEX) и Pirelli.

## **Конденсаторы для компенсации реактивной мощности**

В приводах переменного тока компенсация реактивной мощности не требуется. Однако, если привод должен быть присоединен к системе, в которой установлены конденсаторы для компенсации реактивной мощности, необходимо соблюдать следующие ограничения.



**ПРЕДУПРЕЖДЕНИЕ!** Запрещается подключение к кабелю двигателя (между приводом и двигателем) конденсаторов компенсации реактивной мощности или разрядников. Они не предназначены для применения с приводами переменного тока и могут вызвать необратимые повреждения привода или их самих.

Если конденсаторы для компенсации реактивной мощности установлены параллельно трехфазному вводу привода:

1. Не подключайте силовой конденсатор к питающей линии, когда к ней присоединен привод. Возникающие при таком подключении напряжения переходных процессов могут вызвать отключение или даже повреждение привода.
2. Если емкостная нагрузка увеличивается или уменьшается ступенчато, в то время как привод переменного тока подключен к питающей сети: обеспечьте достаточно

малые ступени переключения, чтобы импульсы напряжения, возникающие при переходном процессе, не могли привести к отключению привода.

3. Проверьте, чтобы устройство для компенсации реактивной мощности было пригодно для использования с приводами переменного тока, т.е. с нагрузками, генерирующими гармоники. В таких системах устройство для компенсации реактивной мощности обычно должно быть оснащено блокирующим дросселем или фильтром гармоник.

## Оборудование, подключенное к кабелю двигателя

### Установка защитных выключателей, контакторов, распределительных коробок и пр.

Для снижения уровня излучения в случае, когда к кабелю между приводом и двигателем подключены защитные выключатели, контакторы, распределительные коробки или другое оборудование:

- В соответствии с нормами ЕС: Установите оборудование в металлический корпус с 360-градусным заземлением экранов входных и выходных кабелей или соедините экраны кабелей иным способом.
- Исполнение для США: Установите оборудование в металлический корпус таким образом, чтобы кабелепровод или экран кабеля двигателя не имел разрывов на всем протяжении от привода до двигателя.

#### Байпас



**ПРЕДУПРЕЖДЕНИЕ!** Запрещается подавать напряжение питания на выходные клеммы привода (U2, V2 и W2). Когда требуется частое подключение двигателя в обход привода, установите механически связанные выключатели или контакторы, чтобы избежать подачи напряжения сети на выходные клеммы привода при включении схемы байпаса. При подаче сетевого (линейного) напряжения на выходные клеммы привода последний может выйти из строя.

### Перед размыканием контактора (режим прямого управления крутящим моментом)

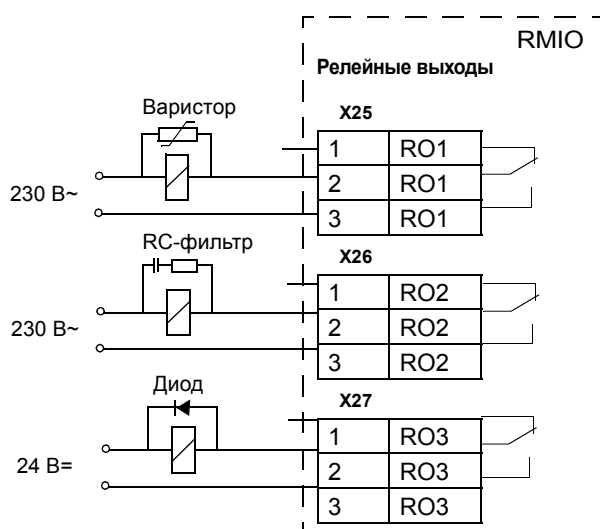
Если привод работает в режиме управления крутящим моментом, перед размыканием контактора, включенного между выходом привода и двигателем, необходимо остановить привод и дождаться полной остановки двигателя. Необходимые значения параметров привода приведены в руководстве по микропрограммному обеспечению для соответствующей прикладной программы привода ACS800. В противном случае контактор будет поврежден. В режиме скалярного управления контактор можно размыкать и при работающем приводе.

## Защита контактов релейных выходов и снижение уровня помех в случае индуктивной нагрузки

При отключении индуктивной нагрузки (реле, контакторы, двигатели) возникают выбросы напряжения.

Контакты реле на плате RMIO защищены от выбросов напряжения варисторами (250 В). Несмотря на это, для снижения уровня электромагнитных помех, возникающих при отключении индуктивной нагрузки, настоятельно рекомендуется применение цепей подавления шумов – варисторов, RC-фильтров (для переменного тока) или диодов (для постоянного тока). При отсутствии таких цепей возможно проникновение (емкостное или индуктивное) импульсных помех в цепи управления и нарушение нормальной работы других компонентов системы.

Устанавливайте защитные элементы как можно ближе к индуктивной нагрузке. Запрещается подключать защитные элементы к выводам платы RMIO.



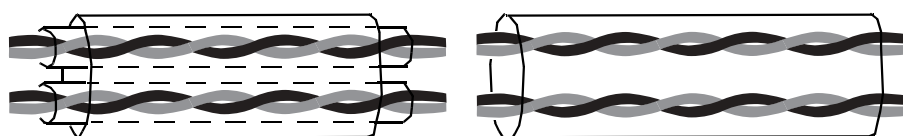


## Выбор кабелей управления

Все кабели управления должны быть экранированными.

Для аналоговых сигналов следует использовать кабель типа витая пара с двойным экраном (рис. а, например, кабель JАМАК компании NK Cables, Финляндия). Кабель такого типа рекомендуется и для подключения сигналов импульсного датчика. Каждый сигнал должен быть подключен с помощью отдельной экранированной пары. Не следует использовать один общий провод для различных аналоговых сигналов.

Для низковольтных цифровых сигналов лучше всего подходит кабель с двойным экраном, однако можно использовать и кабель с витыми парами и одним общим экраном (рис. b).



*a*  
Кабель с витыми парами  
и двойным экраном

*b*  
Кабель с витыми парами и  
одним общим экраном

Аналоговые и цифровые сигналы следует подключать отдельными экранированными кабелями.

Для сигналов с релейных выходов (при условии, что напряжение сигнала не превышает 48 В) можно использовать тот же кабель, что и для дискретных входных сигналов. Для подключения релейных сигналов рекомендуется применять кабели типа "витая пара".

Запрещается подключение сигналов 24 В= и 115/230 В~ одним кабелем.

### Кабели для подключения релейных выходов

Корпорацией АВВ бы испытаны и аттестованы кабели с экраном в виде металлической оплетки (например, ÖLFLEX, компания LAPPKABEL, Германия).

### Кабель панели управления

Длина кабеля вынесенной панели управления не должна превышать 3 м. Дополнительный комплект для подключения панели управления содержит кабель, испытанный и аттестованный корпорацией АВВ.

## Подключение датчика температуры двигателя к плате ввода/вывода привода



**ПРЕДУПРЕЖДЕНИЕ!** Стандарт IEC 60664 требует наличия двойной или усиленной изоляции между элементами, находящимися под напряжением, и поверхностями доступных частей электрооборудования, которые либо не являются электропроводными, либо являются электропроводными, но не подключены к защитному заземлению.

Для выполнения этого требования термистор двигателя (или аналогичные устройства) следует подключать к дискретным входам привода одним из трех способов:

1. Между термистором и частями двигателя, находящимися под напряжением, необходима двойная или усиленная изоляция.
2. Цепи, подключенные ко всем дискретным и аналоговым входам привода, защищены от контакта и изолированы основной изоляцией (величина напряжения соответствует напряжению на основной силовой схеме привода) от других низковольтных цепей.
3. Используется внешнее реле термистора. Изоляция этого реле должна быть рассчитана на такое же напряжение, как и силовая часть привода.  
Дополнительная информация о подключении приведена в *Руководстве по микропрограммному обеспечению приводов ACS800*.

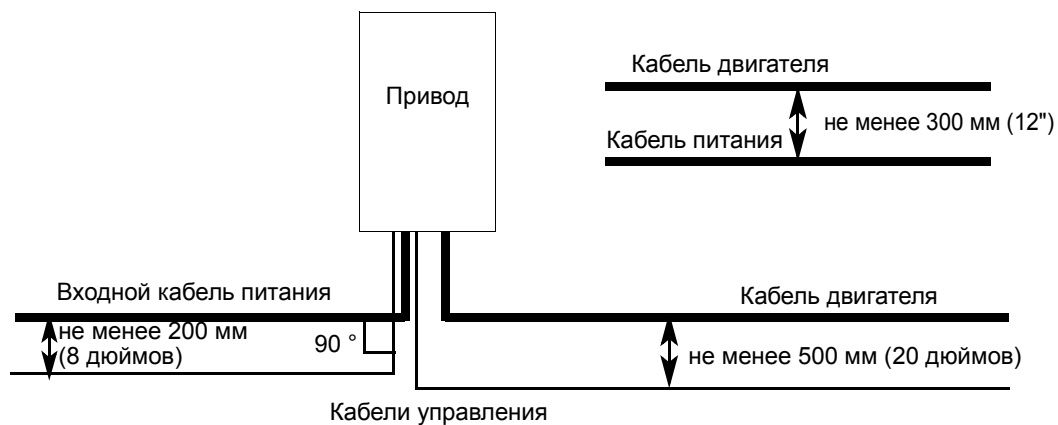
## Прокладка кабелей

Кабель двигателя следует прокладывать отдельно от остальных кабелей. Кабели двигателей нескольких приводов можно укладывать параллельно и рядом друг с другом. Рекомендуется прокладывать кабель двигателя, кабель питания и кабели управления в разных кабельных лотках. Для снижения уровня электромагнитных помех, вызванных быстрыми изменениями выходного напряжения привода, не следует прокладывать кабель двигателя параллельно другим кабелям (особенно на протяженных участках).

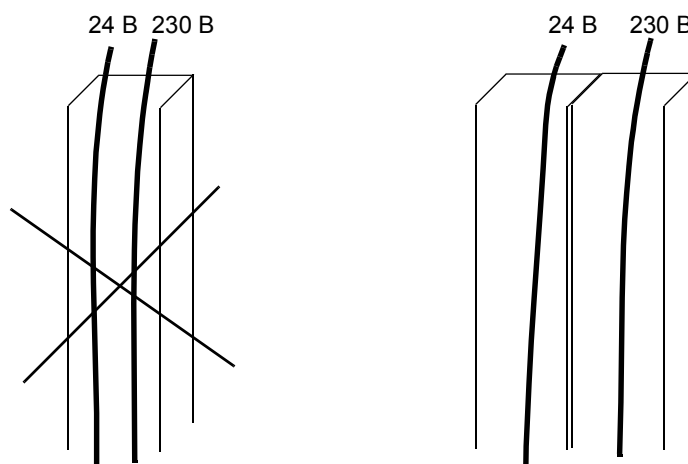
Пересечение кабелей управления и силовых кабелей следует выполнять под углом, как можно более близким к 90°. Не следует прокладывать через привод посторонние кабели.

Кабельные лотки должны иметь хорошую электрическую связь друг с другом и проводниками заземления. Для улучшения выравнивания потенциала можно использовать системы алюминиевых лотков.

Ниже представлена схема прокладки кабелей.



### Кабелепроводы кабелей управления



Не допускается, за исключением случаев, когда изоляция кабеля 24 В рассчитана на 230 В, или кабель снабжен дополнительной изоляцией на 230 В.

Прокладывайте кабели управления 24 В и 230 В в разных кабелепроводах в шкафу.



# Монтаж

## Обзор содержания главы

В этой главе рассматривается последовательность механического и электрического монтажа привода.



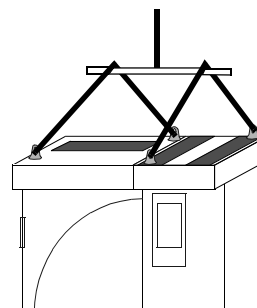
**ПРЕДУПРЕЖДЕНИЕ!** К выполнению работ, рассматриваемых в этой главе, допускаются только квалифицированные электрики. Неукоснительно выполняйте указания раздела *Инструкция по технике безопасности*, приведенные в начале данного руководства. Несоблюдение правил техники безопасности может привести к травмам или гибели человека.

## Перемещение привода

Для перемещения привода в транспортировочной упаковке на место установки используйте грузовую тележку. Распаковка изделия выполняется в соответствии с приведенными ниже инструкциями.



Подъем преобразователя с секцией расширения

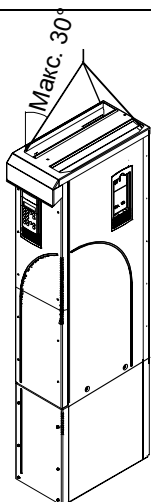




**ПРЕДУПРЕЖДЕНИЕ!** Привод имеет большую массу [типоразмер R7: 110 кг (220 фунтов), типоразмер R8: 240 кг (507 фунтов)]. Поднимайте привод только за верхнюю часть, используя предусмотренные для этого монтажные проушины. При подъеме за нижнюю часть возможна деформация корпуса. Не отсоединяйте монтажный пьедестал перед подъемом привода.

Не наклоняйте привод. Центр тяжести блока расположен высоко. Наклон свыше  $6^\circ$  может привести к опрокидыванию привода.

Не используйте колеса привода для транспортировки, за исключением перемещения привода при монтаже (желательно двигать блок на передних колесах, так как они прочнее). При перемещении привода на колесах со снятым монтажным пьедесталом возможна деформация шасси привода. Если привод требуется переместить на большое расстояние, положите его задней панелью на грузовую тележку с помощью грузоподъемника.



Типоразмер R8:

При выполнении монтажных работ, а также при перемещении привода на колесах необходимо зафиксировать опоры корпуса в открытом положении.

## Перед началом монтажа

### Проверка комплекта поставки

Привод поставляется в коробке (ящике), которая также содержит следующие компоненты:

- руководство по монтажу и вводу в эксплуатацию оборудования;
- соответствующие руководства по микропрограммному обеспечению;
- руководства по эксплуатации дополнительных модулей;
- документы на поставку.

Убедитесь в отсутствии внешних повреждений. Перед началом работ по установке проверьте данные на табличке с обозначением типа привода, чтобы убедиться в том, что тип привода соответствует требуемому. Табличка содержит номинальные характеристики по стандартам IEC и NEMA, маркировку UL, C-UL, CSA и CE, код типа и серийный номер, что обеспечивает однозначную идентификацию каждого привода. Первая цифра серийного номера обозначает завод-изготовитель. Следующие четыре цифры указывают, соответственно, год и неделю изготовления. Остальные цифры дополняют серийный номер и, таким образом, не существует двух приводов с одинаковым серийным номером.

Табличка с обозначением типа закреплена под передним козырьком, а табличка с серийным номером – внутри привода. Ниже приведены примеры этих табличек.



Табличка с обозначением типа



Табличка с серийным номером

## Требования к монтажной площадке

Привод должен быть установлен в вертикальном положении на полу (или на стене). Убедитесь в соответствии монтажной площадки требованиям, изложенным ниже. Дополнительная информация о корпусе приведена в главе [Габаритные чертежи](#). Допустимые условия эксплуатации привода указаны в главе [Технические характеристики](#).

### На стене

Материал стен рядом с приводом должен быть негорючим. Убедитесь в том, что на стене отсутствуют объекты, препятствующие установке привода.

При монтаже привода на стене она должна быть вертикальной (с минимальными отклонениями) и достаточно прочной, чтобы выдержать вес привода. Монтаж привода на стене без монтажного пьедестала и поддерживающей полки запрещается, см. документ *ACS800-02/U2 Application Guide on Wall Mounting* [3AFE68250013 (на английском языке)].

### На полу

Материал пола под приводом должен быть негорючим. Пол должен быть горизонтальным.

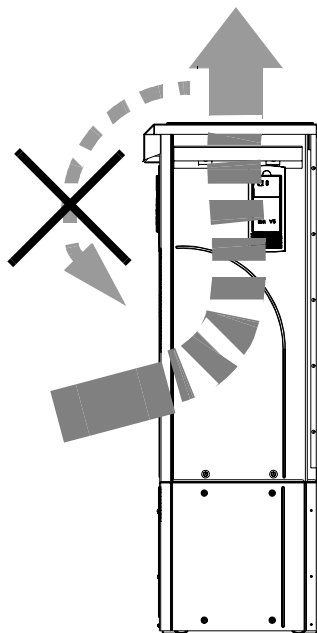
### Свободное пространство вокруг привода

См. раздел *Последовательность монтажных операций*: [Выберите способ монтажа \(а, б, в или г\)](#).

## Расход охлаждающего воздуха

Поток охлаждающего воздуха должен соответствовать требованиям, приведенным в разделе *Технические характеристики/Характеристики по IEC* или *Таблицы для США*.

Охлаждающий воздух поступает в привод через переднюю решетку и проходит вверх внутри привода. Рециркуляция воздуха через привод не допускается.





## Незаземленные сети (IT)

В приводе не устанавливается фильтр ЭМС, либо устанавливается фильтр ЭМС +E210, предназначенный для работы в незаземленных электросетях. Если в приводе установлен фильтр ЭМС +E202, отсоедините его перед подключением привода к незаземленной электросети. Подробные инструкции для выполнения этой процедуры можно получить у представителя ABB.



**ПРЕДУПРЕЖДЕНИЕ!** При подключении привода с фильтром ЭМС +E202 к незаземленной системе электроснабжения или системе электроснабжения с высокоомным (более 30 Ом) заземлением, система оказывается подсоединенной к потенциалу земли через конденсаторы фильтра. Такая ситуация представляет угрозу безопасности и может привести к повреждению привода.

## Необходимые инструменты

- набор отверток;
- динамометрический ключ с удлинителем 500 мм или 2 x 250 мм;
- головка 19 мм;  
для шасси типоразмера R7: намагниченная головка 13 мм;  
для шасси типоразмера R8: намагниченная головка 17 мм.

## Проверка изоляции установки

### Привод

Изготовитель проверяет изоляцию между силовой частью и корпусом привода (2500 В эфф./50 Гц в течение 1 секунды). Поэтому проверка электрической прочности или сопротивления изоляции составных частей привода (например, проверка под высоким напряжением или с помощью мегомметра) не требуется.

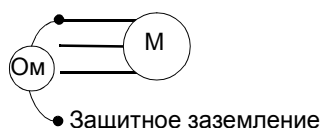
### Кабель питания

Проверьте изоляцию кабеля питания в соответствии с местными правилами до его подключения к приводу.

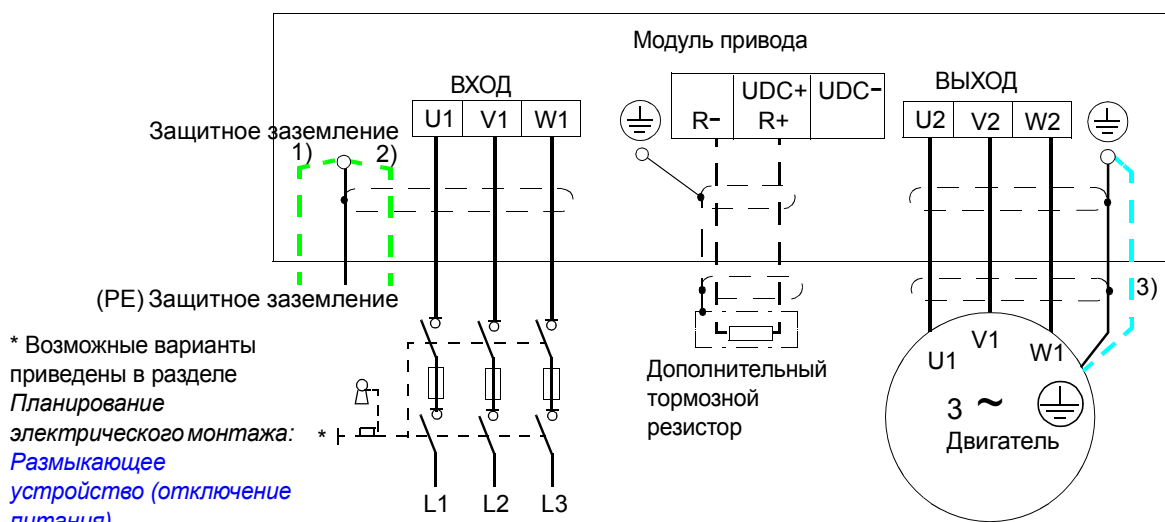
### Двигатель и кабель двигателя

Проверьте изоляцию двигателя и кабеля двигателя в следующем порядке:

1. Проверьте, отсоединен ли кабель двигателя от выходных контактов привода (U2, V2 и W2).
2. Измерьте сопротивление изоляции двигателя и кабеля двигателя между каждой фазой и защитным заземлением, используя измерительное напряжение 1 кВ постоянного тока. Сопротивление изоляции должно быть более 1 МОм.



## Схема подключения силовых кабелей



1), 2)

При использовании экранированного кабеля (не обязательного для применения, но рекомендуемого), и если проводимость экрана кабеля входного питания составляет < 50 % от проводимости фазного провода, используйте отдельный провод защитного заземления (1) или кабель с проводом заземления (2).

Заземлите другой конец экрана или проводника заземления кабеля питания на распределительном электрощите.

3) Если применяется кабель с несимметричной структурой проводников защитного заземления, а проводимость экрана кабеля составляет менее половины проводимости фазного провода, необходимо использовать отдельный проводник защитного заземления (см. раздел *Планирование электрического монтажа/Выбор силовых кабелей*).

### Примечание:

При подключении двигателя с помощью кабеля с проводящим экраном и симметричной структурой проводников заземления подсоедините оба конца проводника заземления к выводам заземления привода и двигателя.

Использовать асимметричный кабель для подключения двигателя запрещается. Подключение четвертого проводника кабеля на стороне двигателя приводит к увеличению токов в подшипниках и, следовательно, к дополнительному износу двигателя.

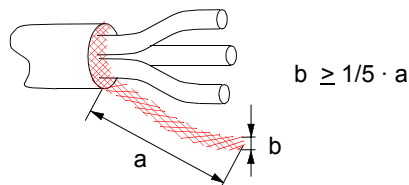
### Заземление экрана кабеля двигателя на стороне двигателя

Для снижения уровня радиочастотных помех:

- обеспечьте 360-градусное заземление экрана кабеля на входе в соединительную коробку двигателя;

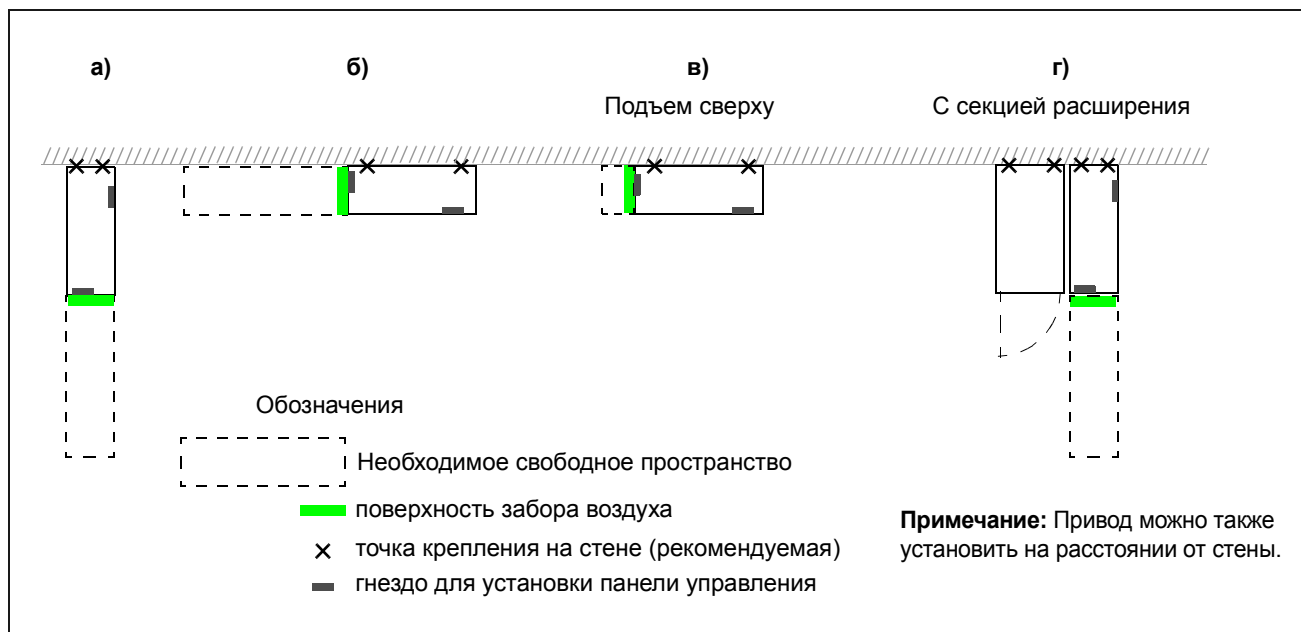


- или заземлите кабель путем скрутки экрана: ширина сплющенного участка  $\geq 1/5$  от длины.



## Последовательность монтажных операций

Выберите способ монтажа (а, б, в или г)



| Типоразмер | Способ монтажа | Свободное пространство вокруг привода, необходимое для монтажа, обслуживания и охлаждения * |       |       |       |                          |                          |
|------------|----------------|---|-------|-------|-------|--------------------------|--------------------------|
|            |                | Спереди   |       | Сбоку |       | Сверху                   |                          |
|            |                | мм  | дюймы | мм    | дюймы | мм                       | дюймы                    |
| R7         | а, г           | 500   | 20    | -     | -     | 200                      | 7.9                      |
|            | б              | -   | -     | 500   | 20    | 200                      | 7.9                      |
|            | в              | -   | -     | 200** | 7.9** | Пространство для подъема | Пространство для подъема |
| R8         | а, г           | 600   | 24    | -     | -     | 300                      | 12                       |
|            | б              | -   | -     | 600   | 24    | 300                      | 12                       |
|            | в              | -   | -     | 300** | 12**  | Пространство для подъема | Пространство для подъема |

\* Пространство для монтажных приспособлений не включено

\*\* Пространство, необходимое для замены вентилятора и блока конденсаторов, не включено

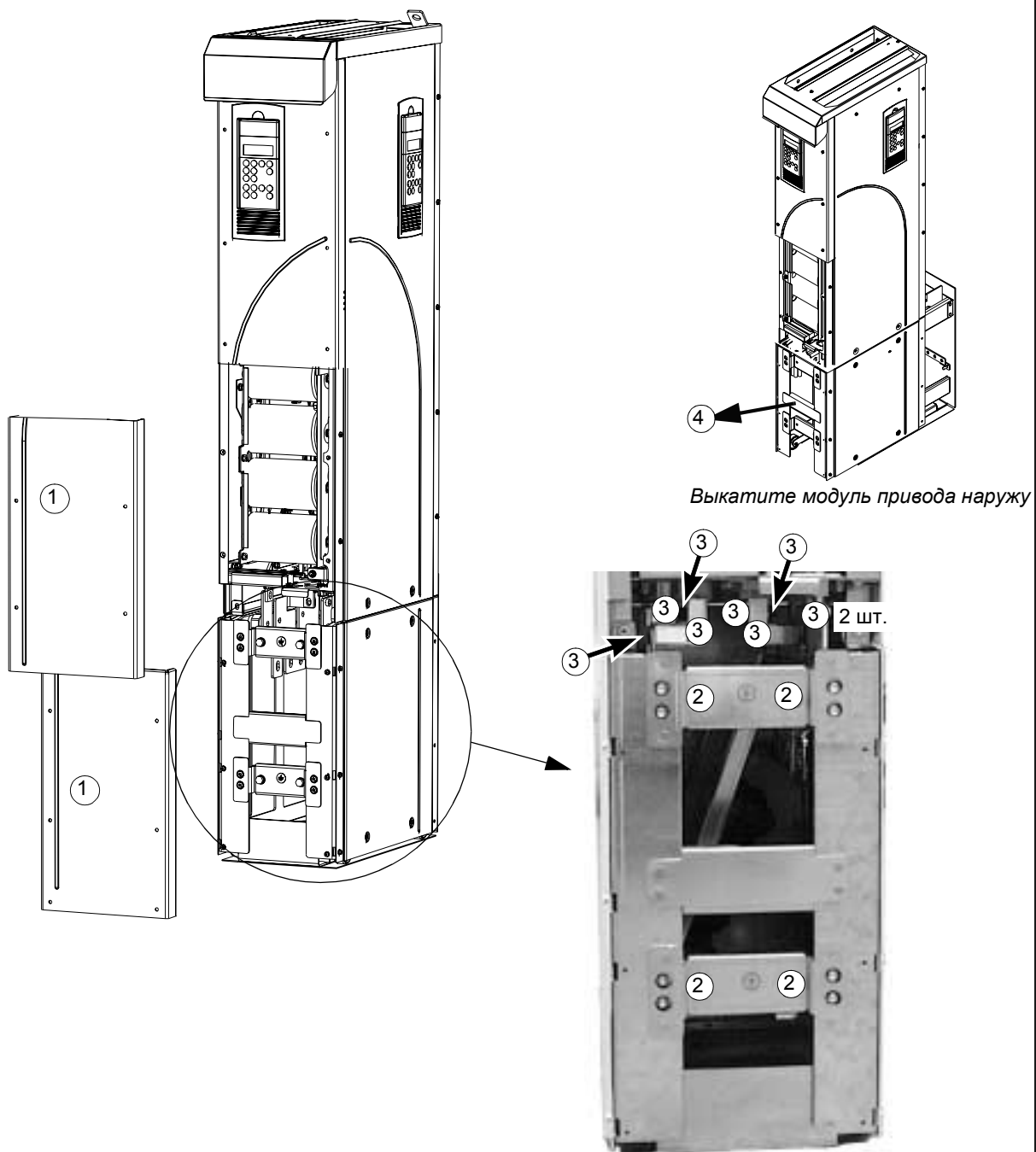
### Способы монтажа "а" и "б"

Просверлите отверстия в стене (рекомендуется):

1. Поднимите привод на стену в требуемое положение.
2. Разметьте на стене расположение двух монтажных точек (неприменимо для способа монтажа "а", если привод подвергается горизонтальной вибрации).
3. Разметьте габариты привода на полу.

### Снимите монтажный пьедестал (типоразмер R7):

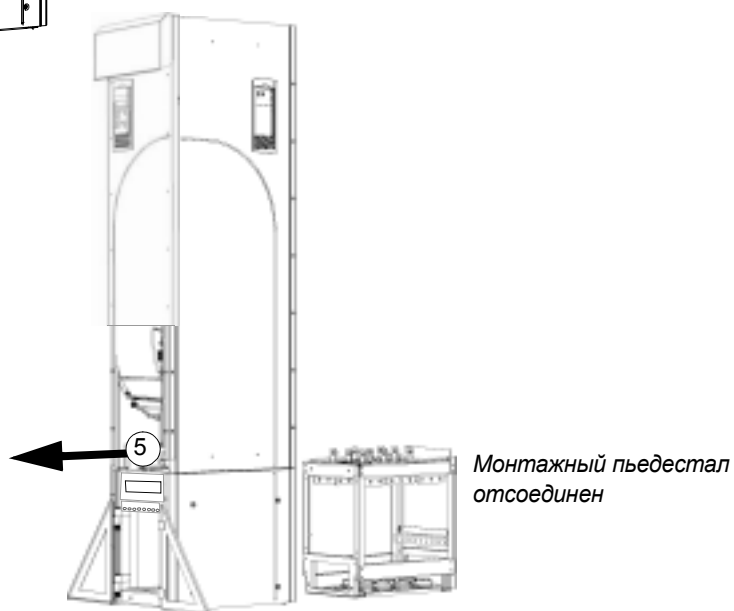
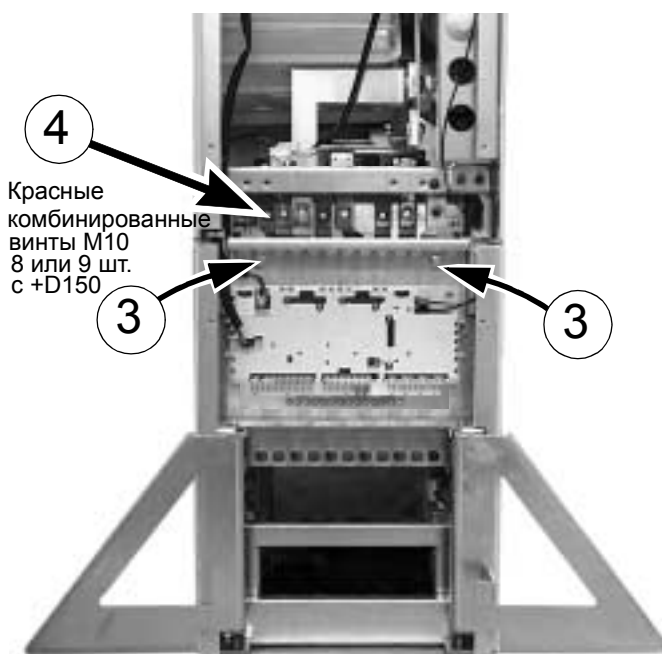
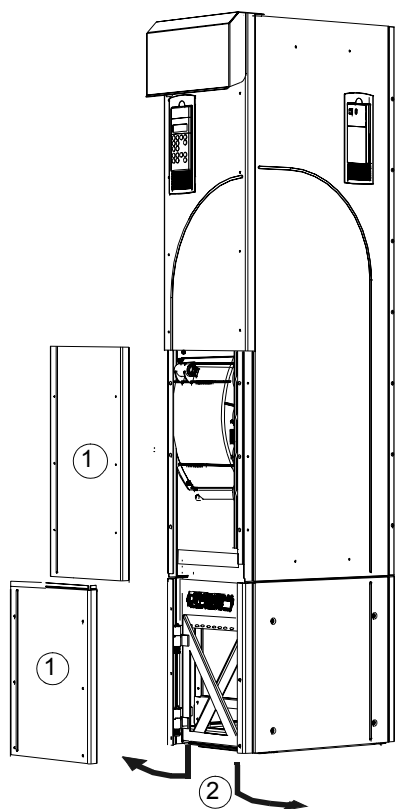
1. Открутите крепежные винты и снимите нижние передние панели.
2. Открутите красные винты, с помощью которых пьедестал крепится к модулю привода спереди.
3. Открутите черные винты M8 (8 шт. или 9 шт. для варианта +D150), с помощью которых шины монтажного пьедестала соединяются с верхней частью (модулем привода). Используйте динамометрический ключ с удлинителем.
4. Выкатите модуль привода за ручьячку наружу.



ProE: ACS800-02-R7\_manual2.drw

### Снимите монтажный пьедестал (типоразмер R8):

1. Открутите крепежные винты и снимите нижние передние панели.
2. Немного нажмите левую опору корпуса вниз и поверните ее влево. Зафиксируйте опору в нижнем положении. Таким же образом поверните правую опору. Опоры обеспечивают устойчивость привода при выполнении монтажных работ.
3. Открутите винты, с помощью которых пьедестал крепится к модулю привода спереди.
4. Отвинтите винты, соединяющие монтажный пьедестал с верхней частью (модулем привода). Используйте динамометрический ключ с удлинителем.
5. Выкатите модуль привода за ручьятку наружу.



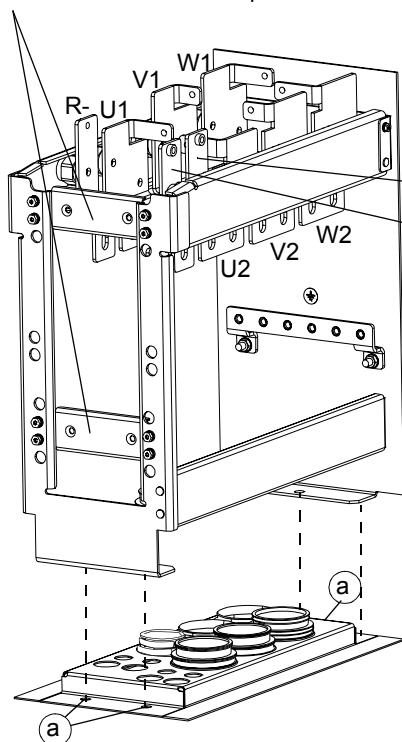
### Закрепите проходную пластину на полу:

1. Просверлите отверстие в полу или в панели кабелепровода под проходной пластиной.  
*См. раздел [Габаритные чертежи](#).*
2. Проверьте горизонтальность пола, например, с помощью спиртового уровня.
3. Закрепите проходную пластину винтами или болтами.

**Примечание:** Впоследствии винты (болты) придется извлечь и снова закрутить для крепления пьедестала в тех же монтажных точках. Проходную пластину можно закрепить после прокладки кабелей, если это упрощает процедуру монтажа кабелей.

#### Типоразмер R7

Эти кронштейны можно снять для выполнения монтажных работ



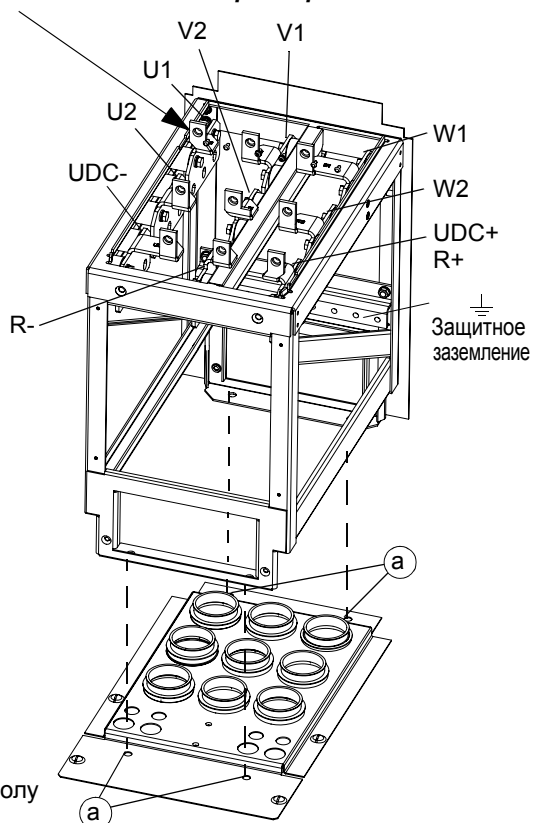
Шины, которые соединяют выводы кабеля питания с модулем привода

Защитное заземление

**a** монтажные точки на полу

ProE: 64524739

#### Типоразмер R8

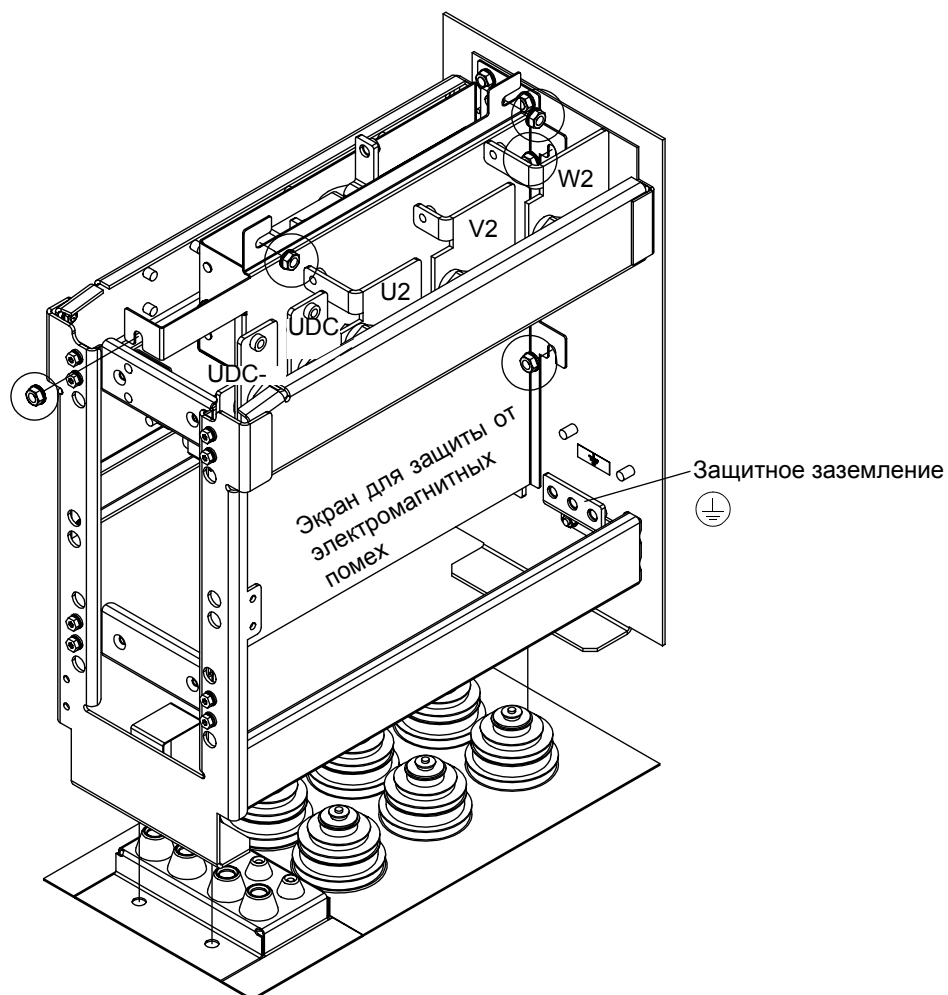


ProE: 64564439

### Блоки с экраном для защиты от электромагнитных помех (+E202)

Снимите защитный экран, отвинтив пять крепежных винтов.

**Примечание:** Экран нужно снять, если подключены кабели. Момент затяжки крепежных винтов 5 Нм (3.7 фунтофутов).



Пропустите силовые кабели (кабели питания, двигателя и дополнительного тормоза) через проходную пластину:

1. Вырежьте в резиновых втулках отверстия такого диаметра, чтобы втулки плотно охватывали кабели.
2. Пропустите кабели через отверстия и наденьте втулки на кабели.

**Подготовьте силовые кабели:**

1. Зачистите кабели.
2. Скрутите проводники экрана.
3. Изогните проводники так, чтобы они подходили к соответствующим выводам.
4. Укоротите проводники до необходимой длины. Поставьте монтажный пьедестал на проходную пластину и проверьте длину проводников. Снимите монтажный пьедестал.
5. Обожмите или привинтите кабельные наконечники на проводники.

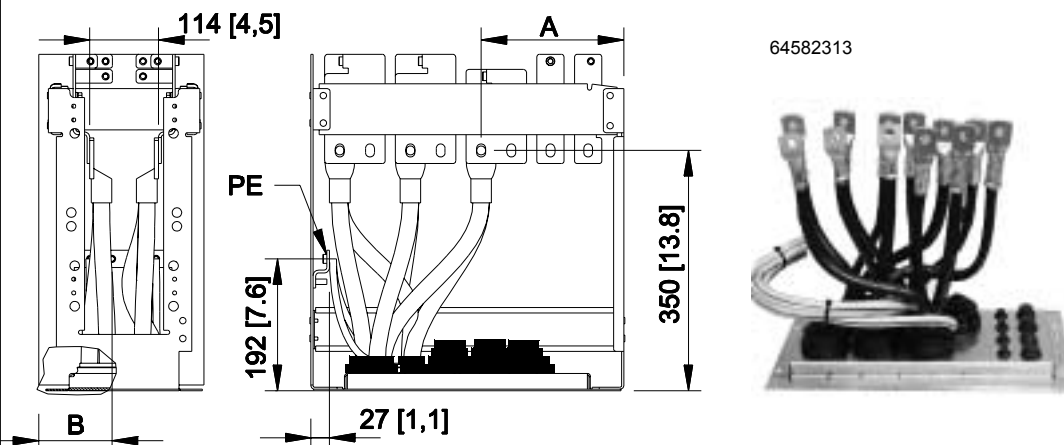


**ПРЕДУПРЕЖДЕНИЕ!** Максимально допустимая ширина кабельного наконечника равна 38 мм (1,5"). При использовании более широких наконечников возможно короткое замыкание.

6. Подключите скрученные экраны кабелей к шине заземления (PE).

**Примечание:** 360-градусное заземление кабельных вводов не требуется. Короткий скрученный участок экрана в достаточной степени обеспечивает (помимо защитного заземления) подавление электромагнитных помех.

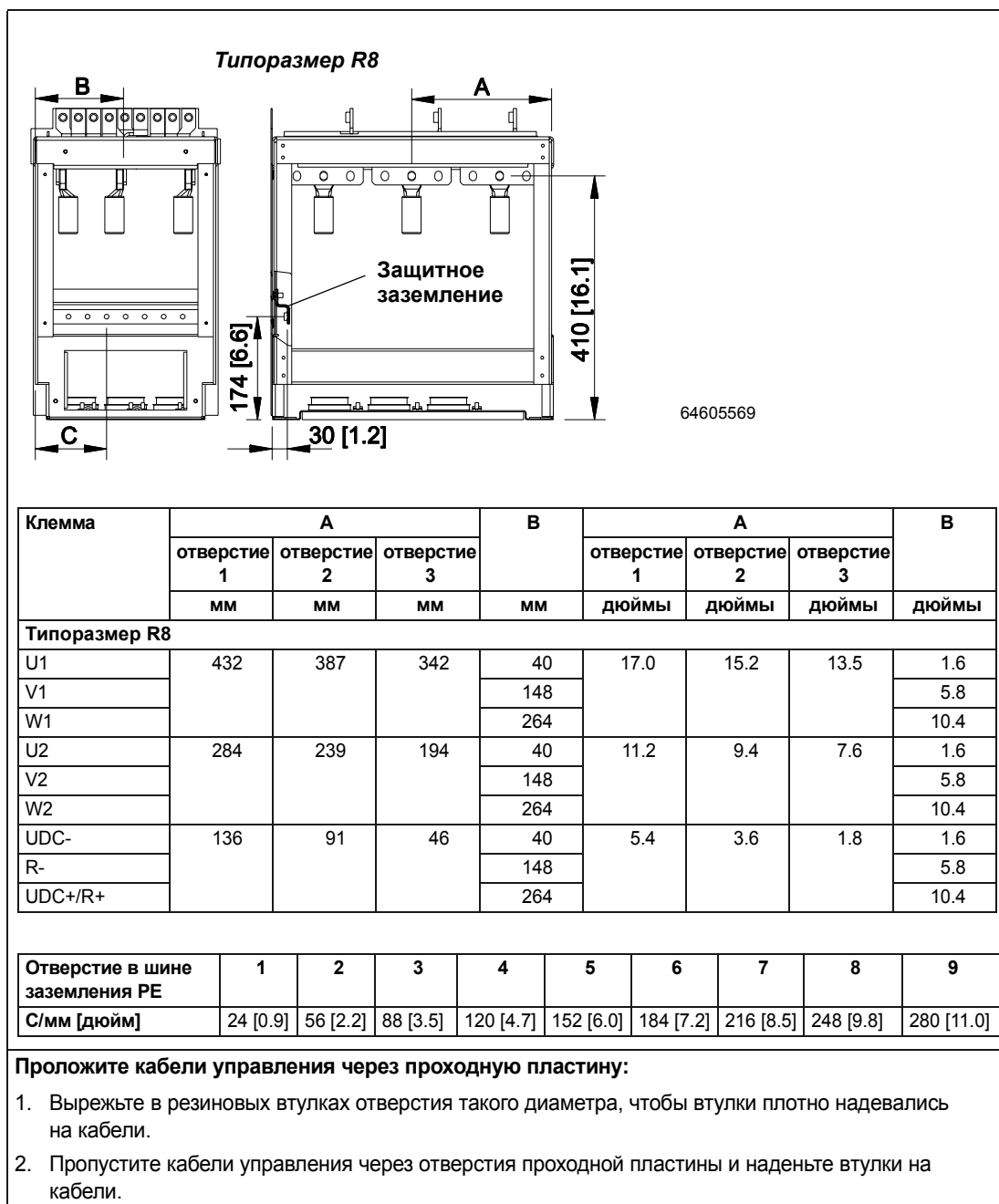
**Типоразмер R7 без экрана защиты от электромагнитных помех**



| Клемма                    | U1, U2    | V1, V2     | W1, W2     | UDC+/R+, R- | UDC-    |
|---------------------------|-----------|------------|------------|-------------|---------|
| A (отверстие 1)/мм [дюйм] | 159 [6.3] | 262 [10.3] | 365 [14.4] | 58 [2.3]    | 3 [0.1] |
| A (отверстие 2)/мм [дюйм] | 115 [4.5] | 218 [8.5]  | 321 [12.6] | -           | -       |

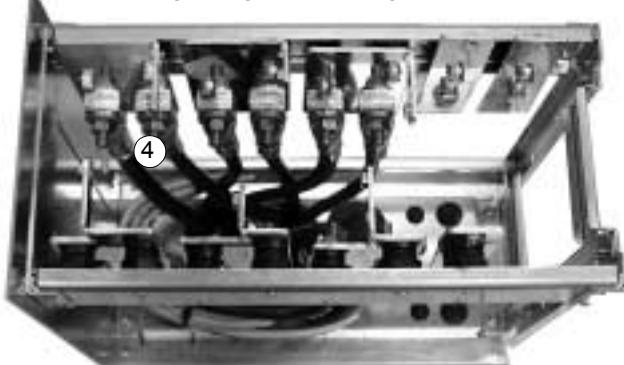
| Отверстие в шине заземления PE | 1        | 2        | 3         | 4         | 5         | 6         |
|--------------------------------|----------|----------|-----------|-----------|-----------|-----------|
| В/мм [дюйм]                    | 43 [1.7] | 75 [3.0] | 107 [4.2] | 139 [5.5] | 171 [6.7] | 203 [8.0] |



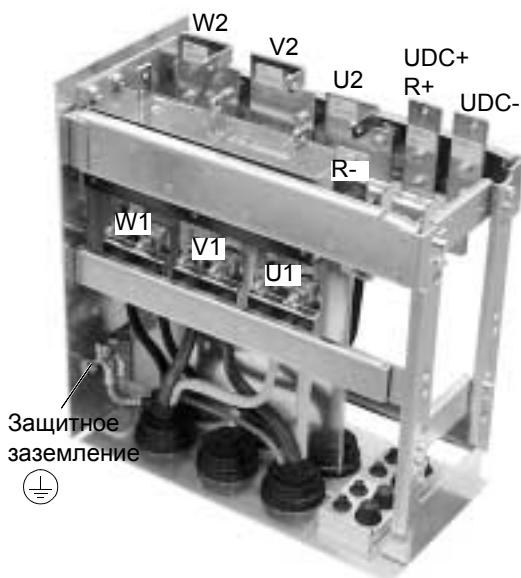


**Подсоедините кабельные наконечники к монтажному пьедесталу::**

1. Если проходная пластина закреплена на полу, отверните крепежные винты.
2. Установите монтажный пьедестал на проходную пластину.
3. Закрепите монтажный пьедестал и проходную пластину на полу винтами, используя те же отверстия.
4. Подсоедините кабельные наконечники к монтажному пьедесталу (U1, V1, W1, U2, V2, W2 и защитное заземление; кабельные наконечники дополнительного тормоза – к выводам UDC+/R+ и R-).
5. Затяните соединения.
6. **Блоки с экраном для защиты от электромагнитных помех (+E202):** Закрепите экран для защиты от электромагнитных помех между кабелем ввода и кабелем двигателя, как показано на стр. 57.

**Вид типоразмера R7 без экрана защиты от электромагнитных помех (+E202)**

Типоразмеры R7 и R8: Болт M12  
Момент затяжки: 50...75 Нм (37...55 фунтофутов)

**Вид типоразмера R7 с экраном защиты от электромагнитных помех (+E202)**

**ПРЕДУПРЕЖДЕНИЕ!** Запрещается подсоединение кабелей непосредственно к клеммам модуля привода. Материал проходного изолятора имеет недостаточную прочность, чтобы выдерживать механические нагрузки, создаваемые кабелями. Кабели следует подсоединить к монтажному пьедесталу.

**Закатите корпус привода обратно на монтажный пьедестал (см. операцию *Снятие монтажного пьедестала*).**

Прикрепите пьедестал к модулю привода, выполнив операцию **Снимите монтажный пьедестал** в обратном порядке.

1. Заверните крепежные винты.



**ПРЕДУПРЕЖДЕНИЕ!** Эта монтажная операция очень важна, так как винты обеспечивают заземление привода.

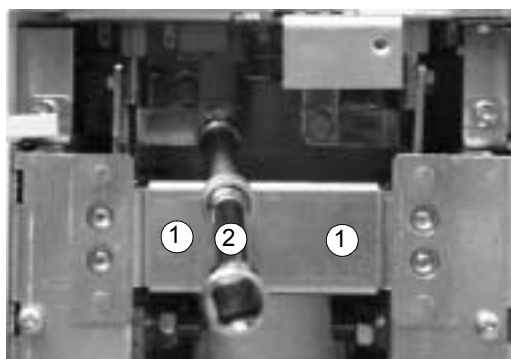
2. Подсоедините выводы в верхней части пьедестала к выводам в нижней части модуля привода.



**ПРЕДУПРЕЖДЕНИЕ!** Будьте аккуратны, чтобы не уронить винты внутрь монтажного пьедестала. Незакрепленные металлические объекты внутри привода могут стать причиной его выхода из строя.

3. Затяните соединения.

*Вид на привод типоразмера R7*



Соединительные винты клемм

R7: винты M8

Момент затяжки: 15...22 Нм  
(0.59...0.87 фунтофутов)

R8: комбинированные винты M10

Момент затяжки: 30...44 Нм  
(22...32 фунтофутов)

**Прикрепите модуль привода к стене (рекомендуется):**

Закрепите привод, завернув винты или болты в отверстия в стене.

**Примечание:** При использовании способа монтажа "а" не устанавливайте привод на стену, если привод подвергается боковой вибрации.

**Подсоедините кабели управления в соответствии с указаниями, приведенными в разделе [Подключение кабелей управления](#).**

**Установите панели.**

### Способ монтажа "в" (подъем сверху)

Выполните операции, перечисленные в разделе [Способы монтажа "а" и "б"](#), оставив монтажный пьедестал подсоединенным к модулю привода.

- Снимите проходную пластину, а также нижнюю переднюю и боковую панели.
- Поставьте модуль привода на проходную пластину сверху .
- Прикрепите привод к полу.
- Подсоедините кабельные наконечники к клеммам.
- Установите нижнюю переднюю и боковую панели.
- Прикрепите привод к стене за верхнюю часть (рекомендуется).

**Примечание:** При монтаже привода на стене требуется поддерживающая полка, см. инструкции в документе *ACS800-02/U2 Application Guide on Wall Mounting* [3AFE68250013 (на английском языке)].

### Способ монтажа "г" (привод с секцией расширения)

Подсоединение кабелей к приводу (выводы кабеля питания, клеммные колодки ввода/вывода, гнезда дополнительных модулей) выполняется в секции расширения, а не в шкафу привода. Шкаф секции расширения и шкаф привода соединены друг с другом с помощью двух винтов в верхней части шкафов. Монтажный пьедестал привода прикреплён к панели основания секции расширения.

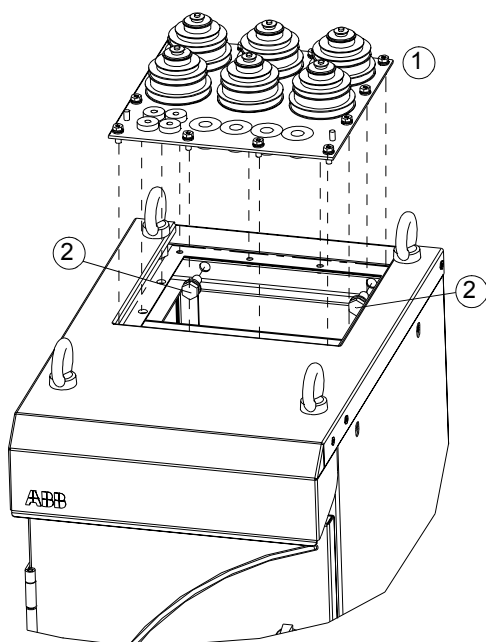
#### Крепление привода

Расположение точек крепления показано в разделе [Габаритные чертежи](#).

Прикрепите привод к полу четырьмя винтами, используя отверстия в панели основания привода.

Также рекомендуется прикрепить привод к стене сзади. Для этого используются отверстия в верхней части секции расширения и шкафа привода. Секция расширения крепится следующим образом:

1. Снимите верхнюю проходную пластину.
2. Закрепите привод, завернув винты или болты в отверстия в стене.
3. Установите на место верхнюю проходную пластину.



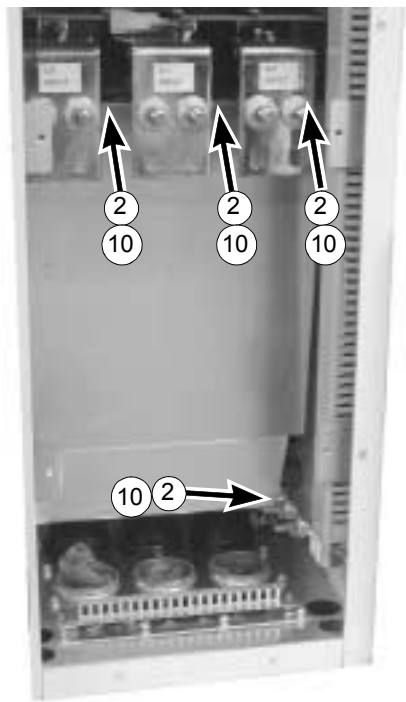
### Подключение силовых кабелей

Информация о расположении выводов и размерах отверстий приведена в разделе [Габаритные чертежи](#). Один винт можно использовать для подсоединения двух кабельных наконечников (с двух сторон шины).

#### Подключение силовых кабелей блоков без фильтра защиты от электромагнитных помех +E202. Типоразмеры R7 и R8

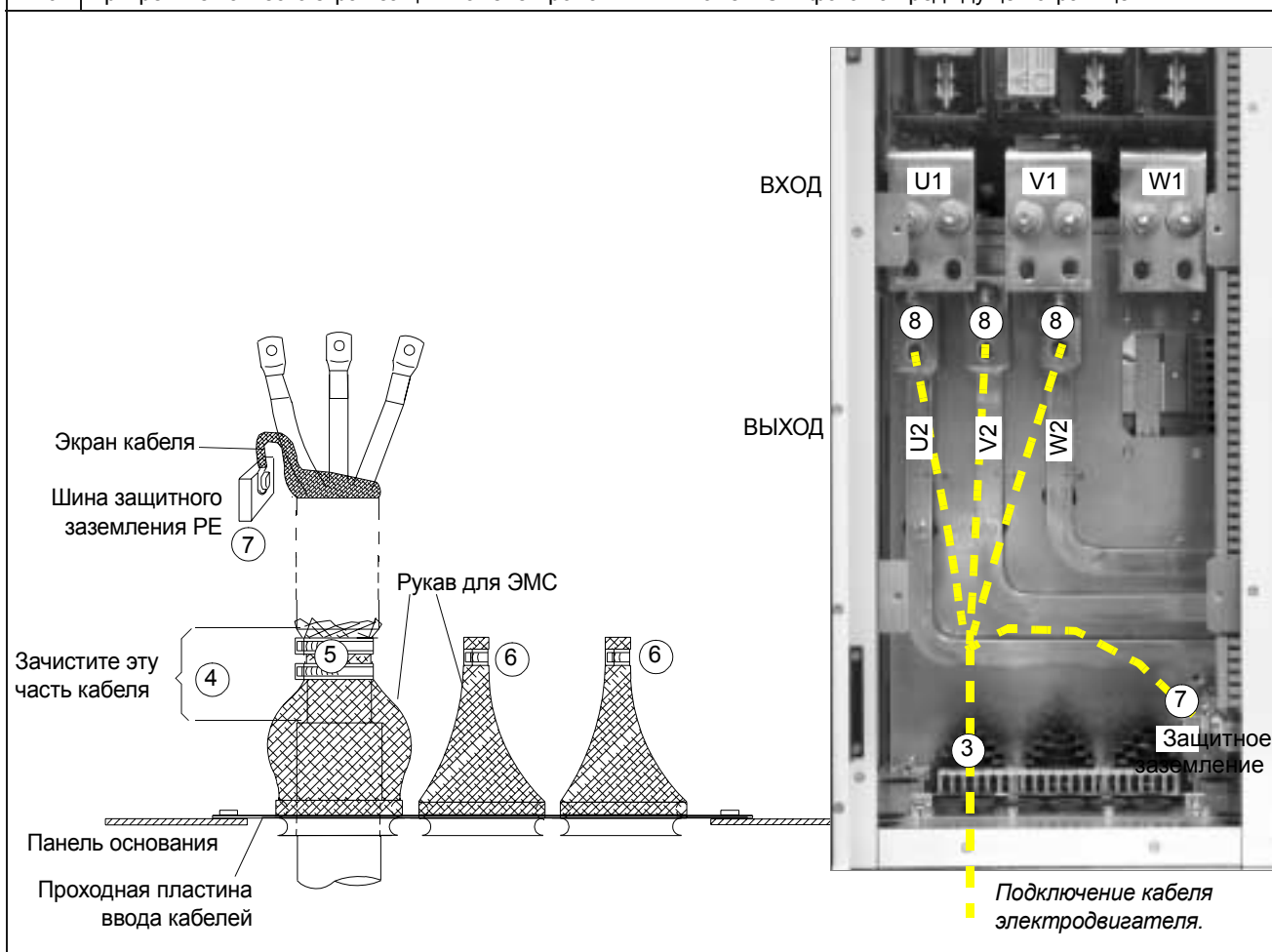
| Шаг | Инструкции  |
|-----|---|
| 1   | Проложите кабели в шкаф через предусмотренные для этой цели кабельные вводы.<br><b>Примечание:</b> 360-градусное заземление кабельных вводов не требуется. Короткий скрученный участок экрана в достаточной степени обеспечивает (помимо защитного заземления) подавление электромагнитных помех. |
| 2   | Наденьте втулки на кабели.  |
| 3   | Укоротите кабели, как необходимо.   |
| 4   | Установите на проводники кабельные наконечники или разъемы.   |
| 5   | Подсоедините экраны кабелей к шине защитного заземления (PE).   |
| 6   | Подсоедините фазные проводники кабеля двигателя к выводам U2, V2 и W2.  |
| 7   | Подсоедините фазные проводники кабеля питания к выводам U1, V1 и W1.  |
| 8   | Подсоедините проводники дополнительного тормоза к выводам R+ и R-.  |

#### Подключение силовых кабелей блоков с фильтром защиты от электромагнитных помех +E202. Типоразмер R7 с вводом и выводом снизу.

| Шаг | Инструкции  | Фото   |
|-----|---|--|
| 1   | Снимите ограждение перед входными зажимами.   |  |
| 2   | Снимите экран защиты от электромагнитных помех, отвинтив крепежные винты: один с правой стороны и три позади входных зажимов. |  |

**Подключение силовых кабелей блоков с фильтром защиты от электромагнитных помех +E202. Типоразмер R7 с вводом и выводом снизу.**

| Шаг | Инструкции   | Фото |
|-----|--|------|
| 3   | Прорежьте соответствующее отверстие в резиновой прокладке в проходной пластине для ввода проводов и пропустите кабель двигателя в шкаф через прокладку и проходную трубку.   |      |
| 4   | Зачистите на 3-5 см наружную изоляцию кабеля над проходной пластиной по всей окружности для обеспечения высокочастотного заземления.   |      |
| 5   | Прикрепите проходную трубку к экрану кабеля кабельными стяжками.   |      |
| 6   | Стяните неиспользуемые проходные трубки кабельными стяжками.   |      |
| 7   | Подключите скрученный экран кабеля двигателя к шине РЕ защитного заземления шкафа.   |      |
| 8   | Подсоедините фазные проводники кабеля двигателя к выводам U2, V2 и W2.   |      |
| 9   | Если в комплектацию входит опциональный тормозной прерыватель, введите в ячейку кабель тормоза тем же способом, как описано выше. Подключите проводники тормоза к зажимам R+ и R- , а скрученный экран - к шине заземления РЕ. |      |
| 10  | Прикрепите на место экран защиты от электромагнитных помех. См. фото на предыдущей странице.   |      |



**Подключение силовых кабелей блоков с фильтром защиты от электромагнитных помех +E202. Типоразмер R7 с вводом и выводом снизу.**

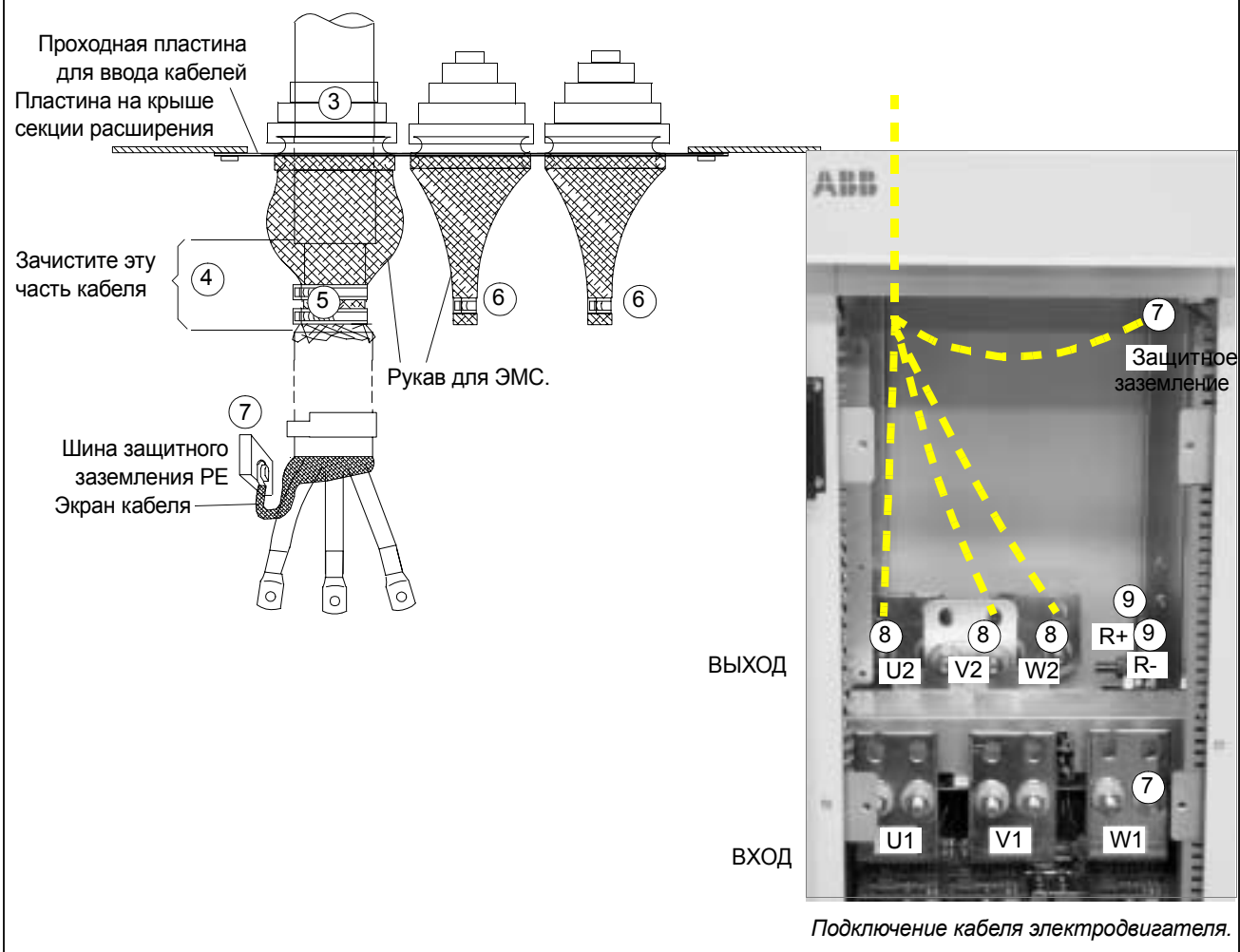
| Шаг | Инструкции   | Фото |
|-----|--|------|
| 11  | Рекомендуется выполнять 360-градусное заземление на кабеле ввода таким же способом, как на кабеле двигателя. |      |
| 12  | Подключите скрученный экран кабеля ввода к шине РЕ защитного заземления шкафа.                               |      |
| 13  | Подсоедините фазные проводники кабеля ввода к зажимам U1, V1 и W1.   |      |
| 14  | Установите ограждение на место.  |      |

**Подключение силовых кабелей блоков с фильтром защиты от электромагнитных помех +E202. Типоразмер R7 с вводом и выводом сверху.**

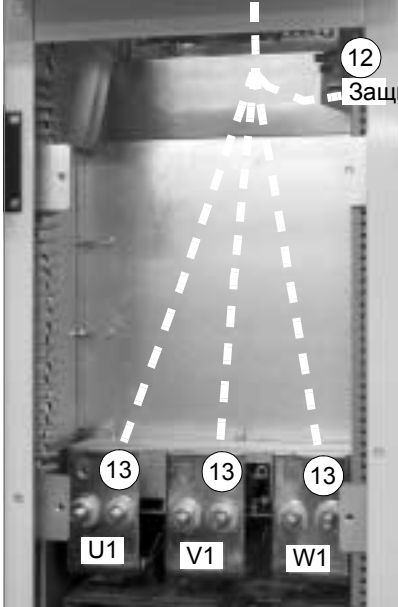
| Шаг | Инструкции  | Фото |
|-----|---|------|
| 1   | Снимите ограждение перед входными зажимами.                               |      |
| 2   | Снимите экран защиты от электромагнитных помех, отвинтив крепежные винты. |      |

**Подключение силовых кабелей блоков с фильтром защиты от электромагнитных помех +E202. Типоразмер R7 с вводом и выводом сверху.**

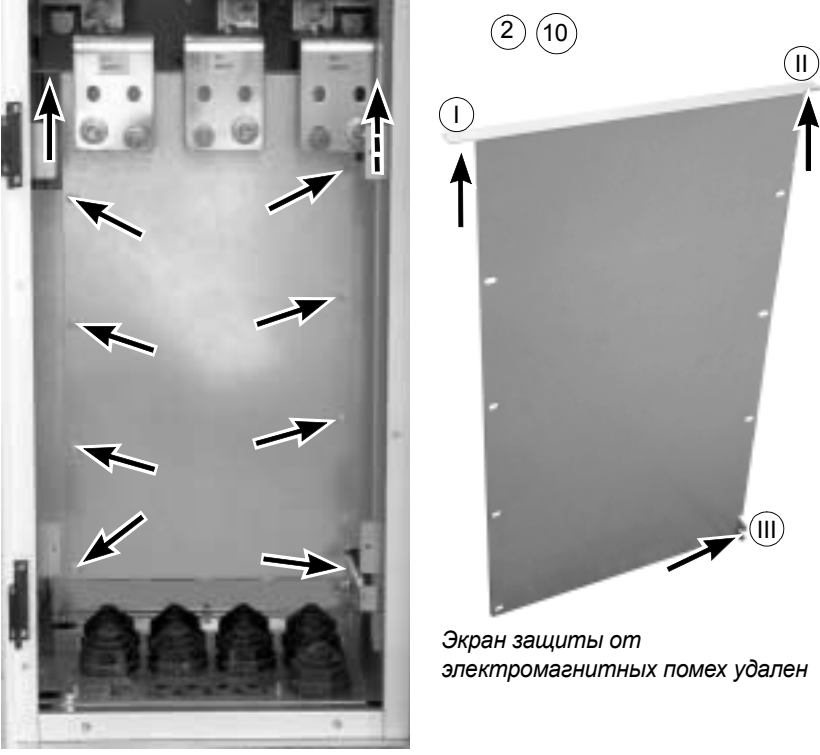
| Шаг | Инструкции  | Фото |
|-----|---|------|
| 3   | Прорежьте соответствующее отверстие в резиновой прокладке в проходной пластине для ввода проводов и пропустите кабель двигателя в шкаф через прокладку и проходную трубку.  |      |
| 4   | Зачистите на 3-5 см наружную изоляцию кабеля под проходной пластиной по всей окружности для обеспечения высокочастотного заземления.  |      |
| 5   | Прикрепите проходную трубку к экрану кабеля кабельными стяжками.  |      |
| 6   | Стяните неиспользуемые проходные трубки кабельными стяжками.  |      |
| 7   | Подключите скрученный экран кабеля двигателя к шине РЕ защитного заземления шкафа.  |      |
| 8   | Подсоедините фазные проводники кабеля двигателя к выводам U2, V2 и W2.  |      |
| 9   | Если в комплектацию входит опциональный тормозной прерыватель, введите в ячейку кабель тормоза тем же способом, как описано выше. Подключите проводники тормоза к зажимам R+ и R-, а скрученный экран - к шине заземления РЕ. |      |
| 10  | Прикрепите на место экран защиты от электромагнитных помех. См. фото на предыдущей странице.  |      |





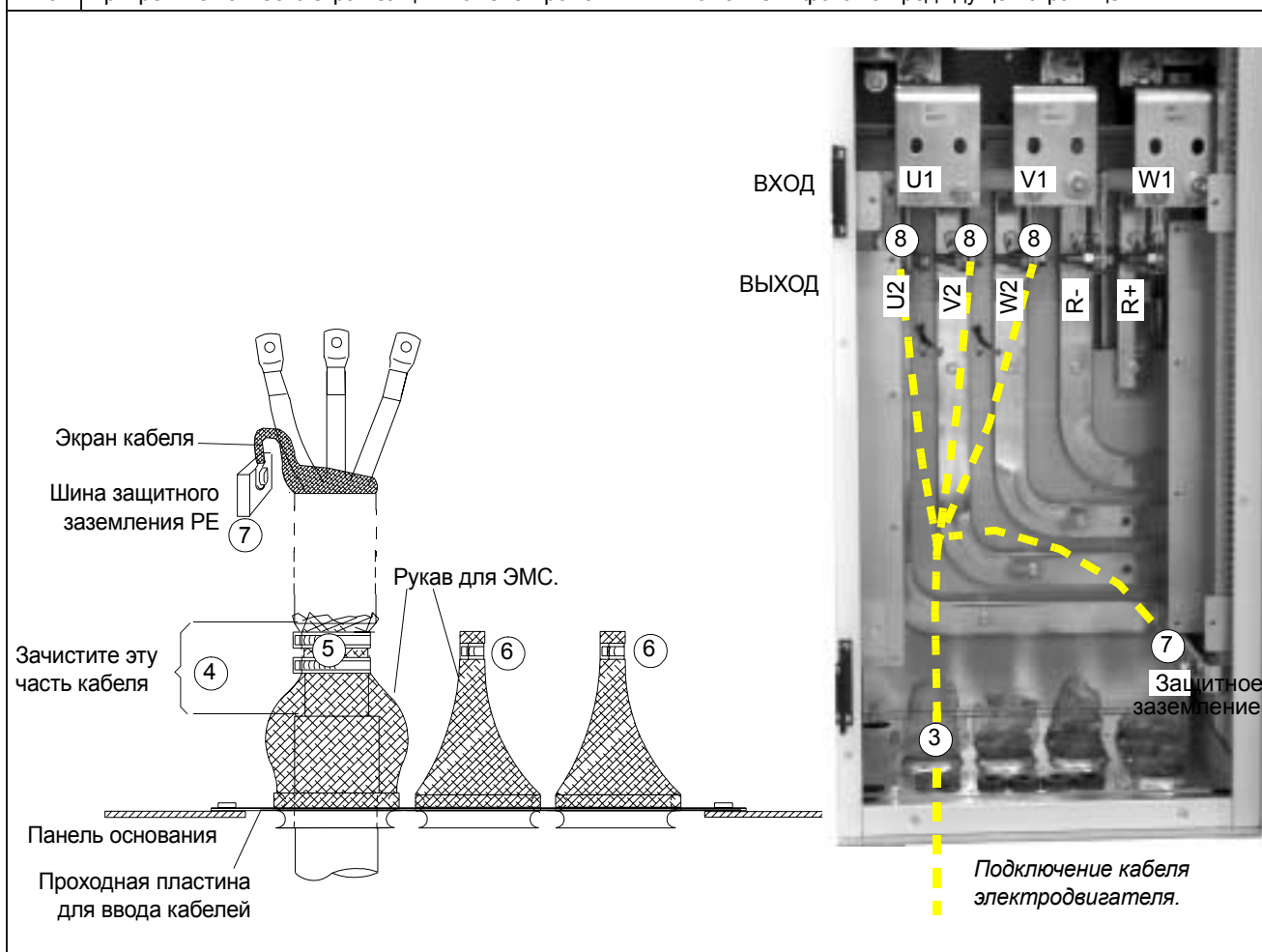
| Подключение силовых кабелей блоков с фильтром защиты от электромагнитных помех +E202. Типоразмер R7 с вводом и выводом сверху. |  |   |
|--|--|---|
| Шаг  | Инструкции   | Фото  |
| 11   | Рекомендуется выполнять 360-градусное заземление на кабеле ввода таким же способом, как на кабеле двигателя. |  |
| 12   | Подключите скрученный экран кабеля ввода к шине РЕ защитного заземления шкафа.                               |   |
| 13   | Подсоедините фазные проводники кабеля ввода к зажимам U1, V1 и W1.   |   |
| 14   | Установите ограждение на место.  |   |

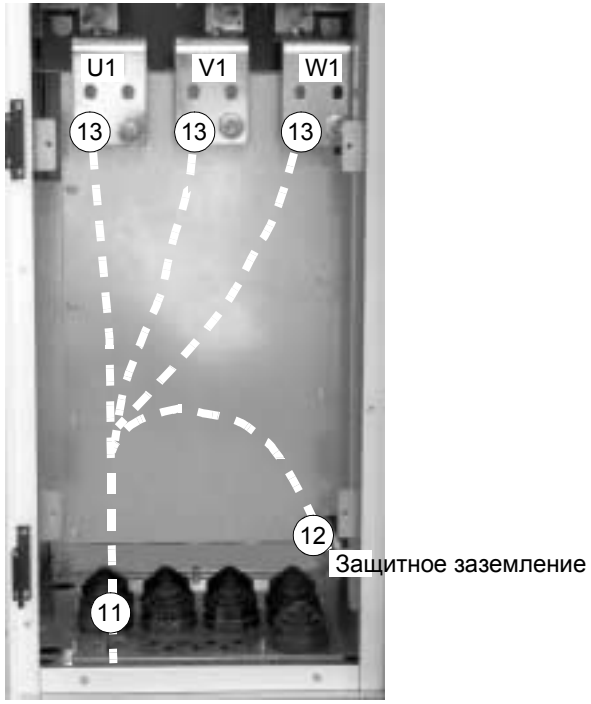
**Подключение силовых кабелей блоков с фильтром защиты от электромагнитных помех +E202. Типоразмер R8 с вводом и выводом снизу.**

| Шаг | Инструкции  | Фото   |
|-----|---|--|
| 1   | Снимите ограждение перед входными зажимами.   |  |
| 2   | <p>Снимите экран защиты от электромагнитных помех, отвинтив 9 крепежных винтов и 1 крепежную гайку.</p> <p><b>Примечание:</b> При обратной установке экрана на место сначала ввинтите винты ① ② ③, а затем остальные винты.</p> |  <p>Экран защиты от электромагнитных помех удален</p> |

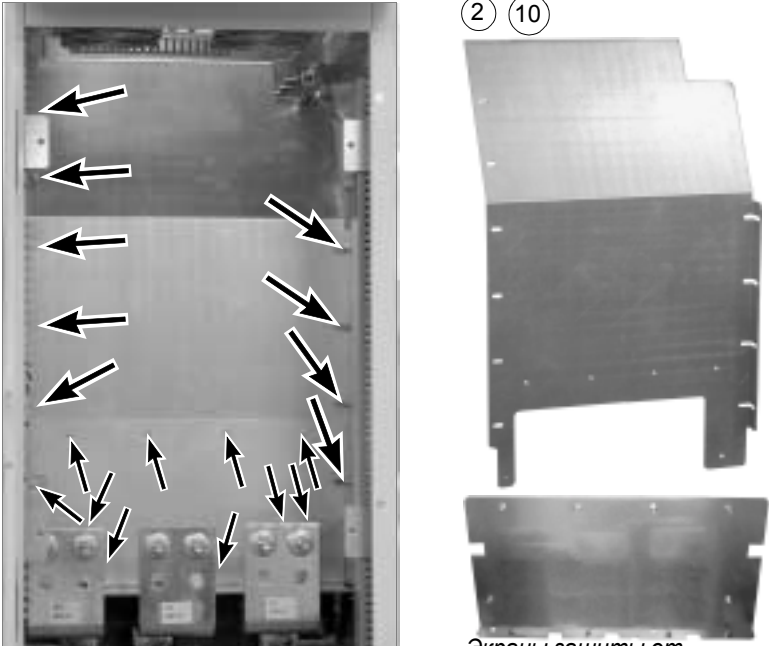
**Подключение силовых кабелей блоков с фильтром защиты от электромагнитных помех +E202. Типоразмер R8 с вводом и выводом снизу.**

| Шаг | Инструкции  | Фото |
|-----|---|------|
| 3   | Прорежьте соответствующее отверстие в резиновой прокладке в проходной пластине для ввода проводов и пропустите кабель двигателя в шкаф через прокладку и проходную трубку.  |      |
| 4   | Зачистите на 3-5 см наружную изоляцию кабеля над проходной пластиной по всей окружности для обеспечения высокочастотного заземления.  |      |
| 5   | Прикрепите проходную трубку к экрану кабеля кабельными стяжками.  |      |
| 6   | Стяните неиспользуемые проходные трубки кабельными стяжками.  |      |
| 7   | Подключите скрученный экран кабеля двигателя к шине РЕ защитного заземления шкафа.  |      |
| 8   | Подсоедините фазные проводники кабеля двигателя к выводам U2, V2 и W2.  |      |
| 9   | Если в комплектацию входит опциональный тормозной прерыватель, введите в ячейку кабель тормоза тем же способом, как описано выше. Подключите проводники тормоза к зажимам R+ и R-, а скрученный экран - к шине заземления РЕ. |      |
| 10  | Прикрепите на место экран защиты от электромагнитных помех. См. фото на предыдущей странице.  |      |



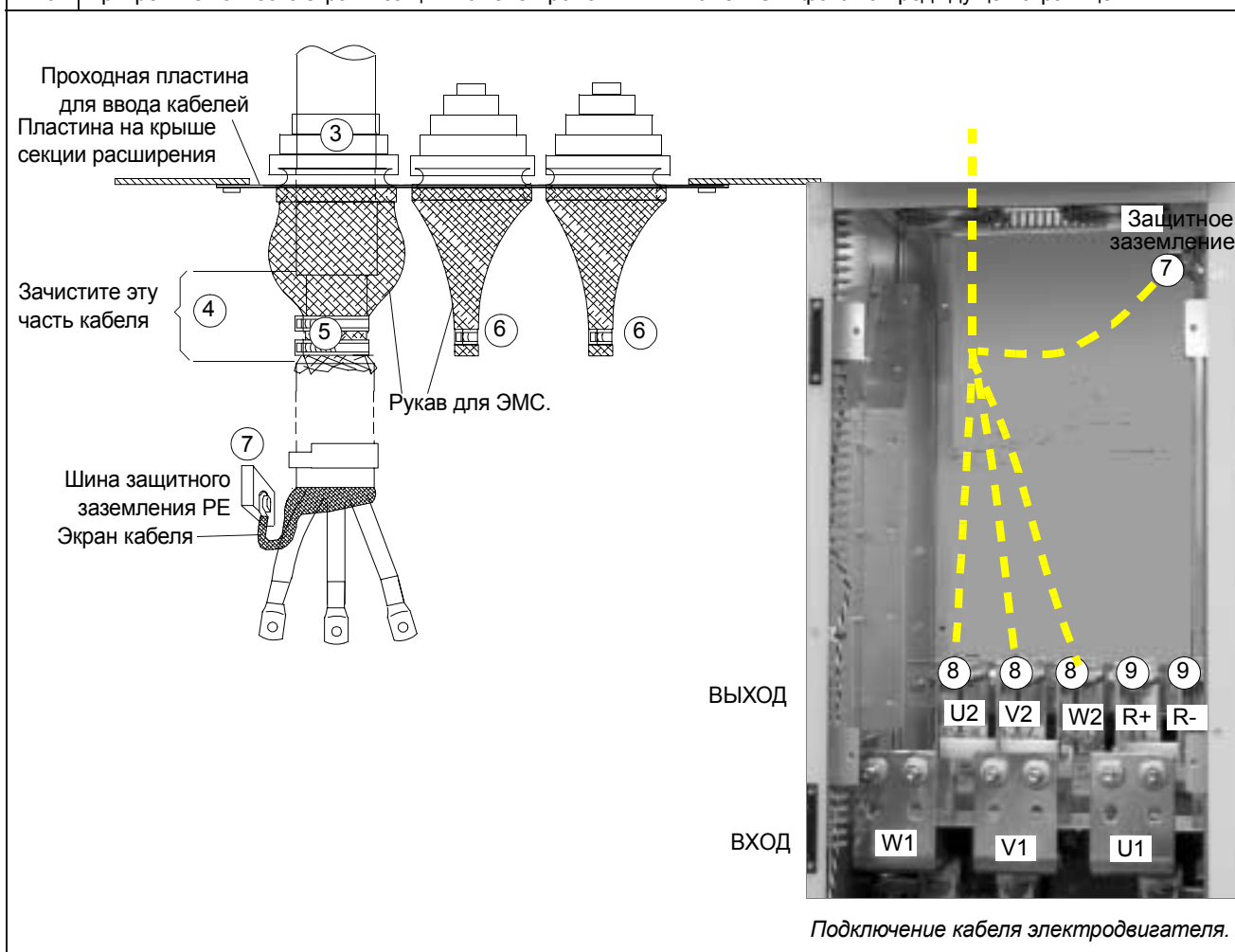
| Подключение силовых кабелей блоков с фильтром защиты от электромагнитных помех +E202. Типоразмер R8 с вводом и выводом снизу. |  |   |
|---|--|---|
| Шаг   | Инструкции   | Фото  |
| 11  | Рекомендуется выполнять 360-градусное заземление на кабеле ввода таким же способом, как на кабеле двигателя. |  |
| 12  | Подключите скрученный экран кабеля ввода к шине РЕ защитного заземления шкафа.                               |   |
| 13  | Подсоедините фазные проводники кабеля ввода к зажимам U1, V1 и W1.   |   |
| 14  | Установите ограждение на место.  |   |

**Подключение силовых кабелей блоков с фильтром защиты от электромагнитных помех +E202. Типоразмер R8 с вводом и выводом сверху.**

| Шаг | Инструкции   | Фото   |
|-----|--|--|
| 1   | Снимите ограждение перед входными зажимами.                                |  |
| 2   | Снимите экраны защиты от электромагнитных помех, отвинтив крепежные винты. |  <p data-bbox="1145 1075 1439 1160">Экраны защиты от электромагнитных помех удалены</p> |

**Подключение силовых кабелей блоков с фильтром защиты от электромагнитных помех +E202. Типоразмер R8 с вводом и выводом сверху.**

| Шаг | Инструкции  | Фото |
|-----|---|------|
| 3   | Прорежьте соответствующее отверстие в резиновой прокладке в проходной пластине для ввода проводов и пропустите кабель двигателя в шкаф через прокладку и проходную трубку.  |      |
| 4   | Зачистите на 3-5 см наружную изоляцию кабеля над проходной пластиной по всей окружности для обеспечения высокочастотного заземления.  |      |
| 5   | Прикрепите проходную трубку к экрану кабеля кабельными стяжками.  |      |
| 6   | Стяните неиспользуемые проходные трубки кабельными стяжками.  |      |
| 7   | Подключите скрученный экран кабеля двигателя к шине РЕ защитного заземления шкафа.  |      |
| 8   | Подсоедините фазные проводники кабеля двигателя к выводам U2, V2 и W2.  |      |
| 9   | Если в комплектацию входит опциональный тормозной прерыватель, введите в ячейку кабель тормоза тем же способом, как описано выше. Подключите проводники тормоза к зажимам R+ и R-, а скрученный экран - к шине заземления РЕ. |      |
| 10  | Прикрепите на место экраны защиты от электромагнитных помех. См. фото на предыдущей странице.   |      |

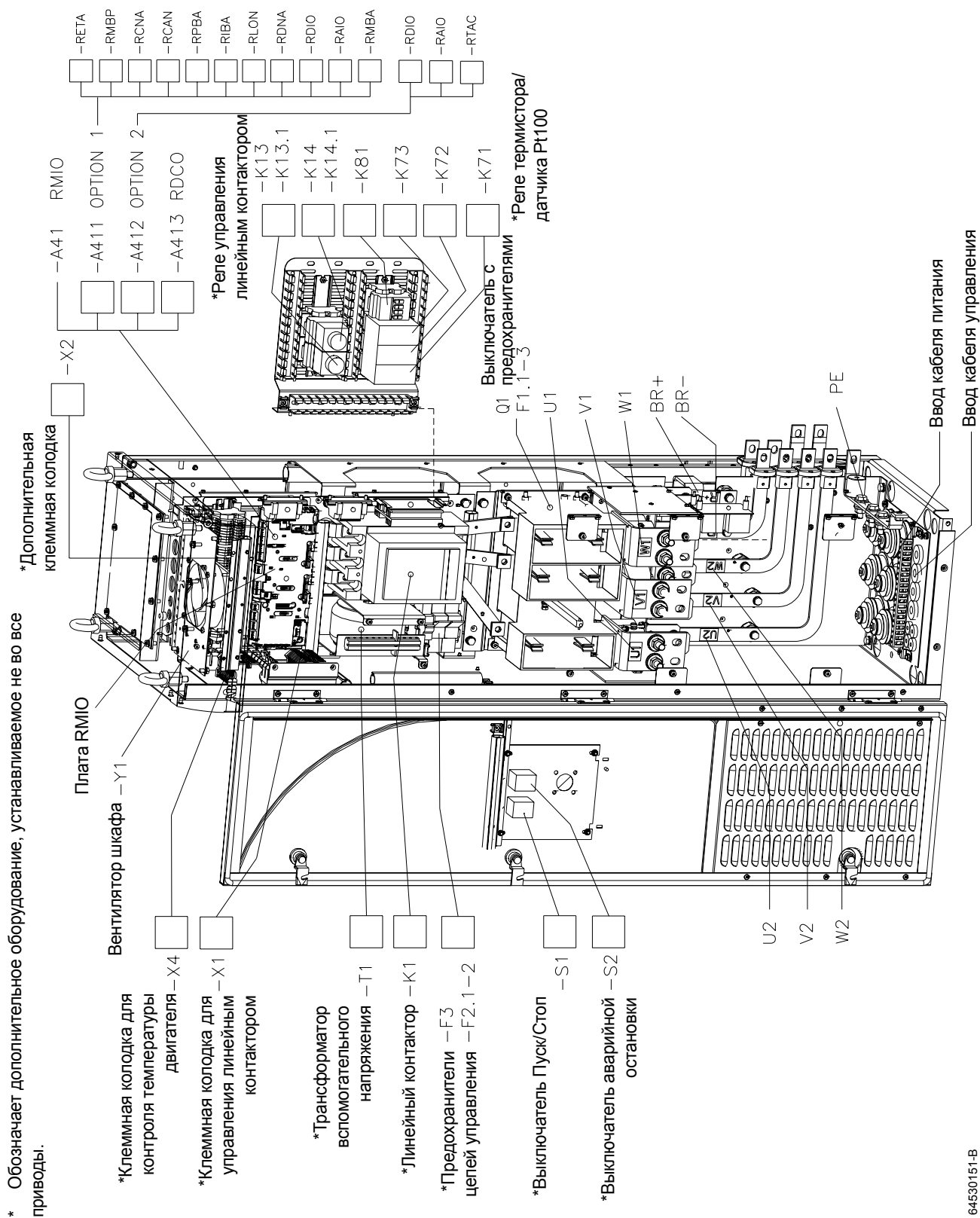


| Подключение силовых кабелей блоков с фильтром защиты от электромагнитных помех +E202. Типоразмер R8 с вводом и выводом сверху. |  |  |
|--|--|--|
| Шаг  | Инструкции   | Фото   |
| 11   | Рекомендуется выполнять 360-градусное заземление на кабеле ввода таким же способом, как на кабеле двигателя. | <p>12 Защитное заземление</p> <p>13 W1 V1 U1</p> |
| 12   | Подключите скрученный экран кабеля ввода к шине РЕ защитного заземления шкафа.                               |  |
| 13   | Подсоедините фазные проводники кабеля ввода к зажимам U1, V1 и W1.   |  |
|  | Установите ограждение на место.  |  |

#### Компоновка секции расширения

Предусмотрено два основных варианта компоновки секции расширения (для каждого из двух направлений ввода кабелей). На приведенных ниже рисунках показаны оба варианта компоновки секции расширения для ввода/вывода кабелей вверх и вниз.

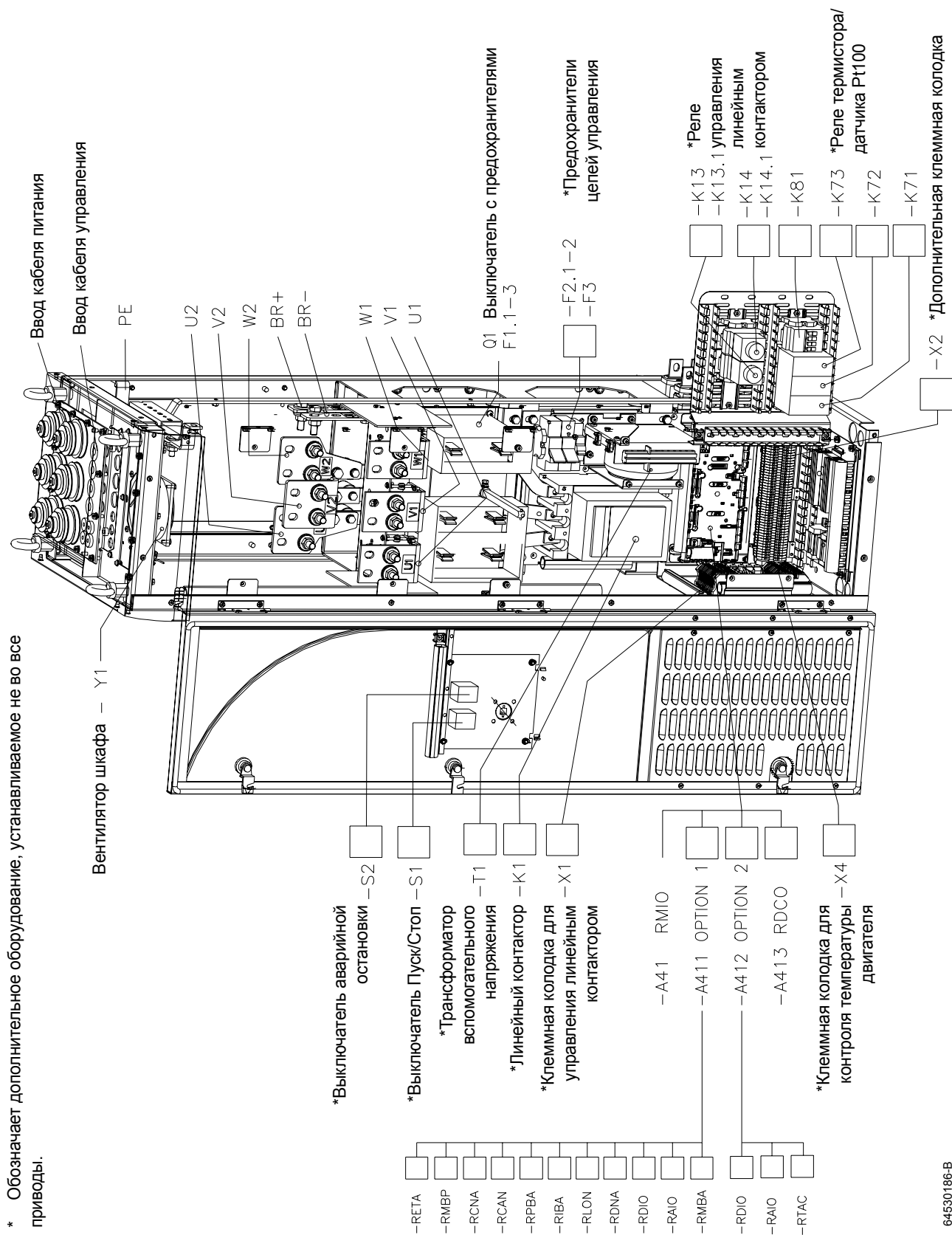
**Нижний ввод/вывод кабелей (R7)**



64530151-B

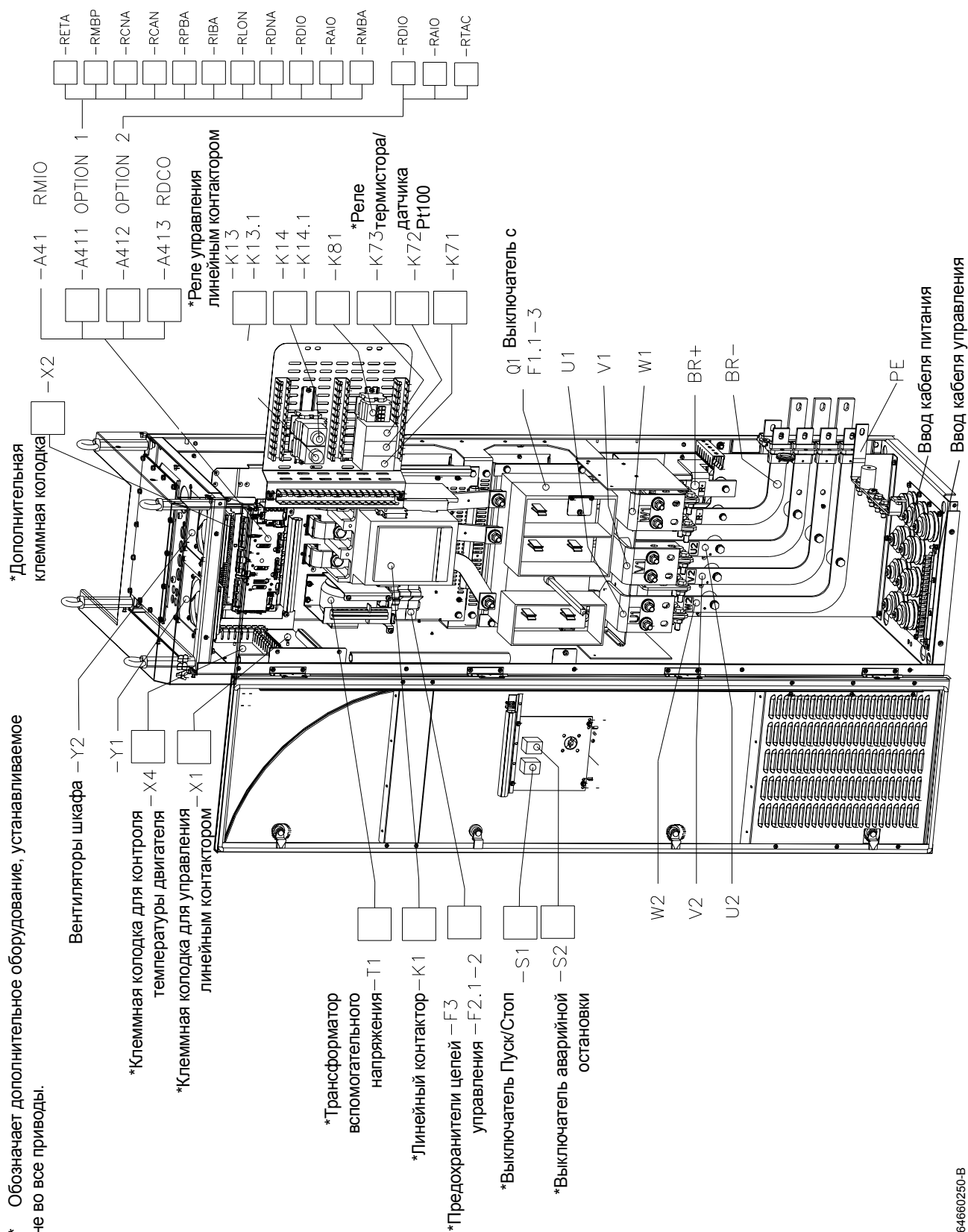


**Верхний ввод/вывод кабелей (R7)**



64530186-B

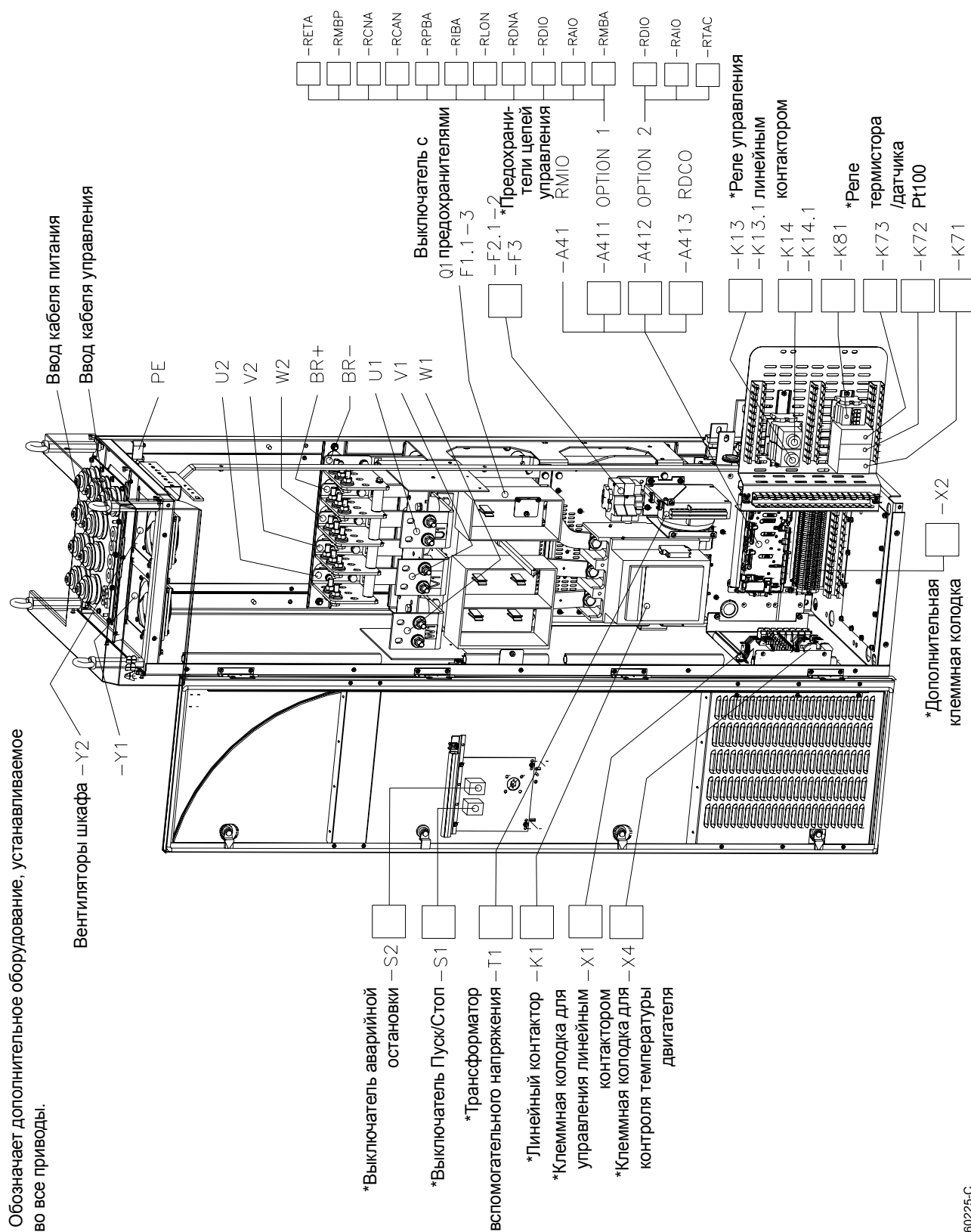
**Нижний ввод/вывод кабелей (R8)**



\* Обозначает дополнительное оборудование, устанавливаемое не во все приводы.

64660250-B

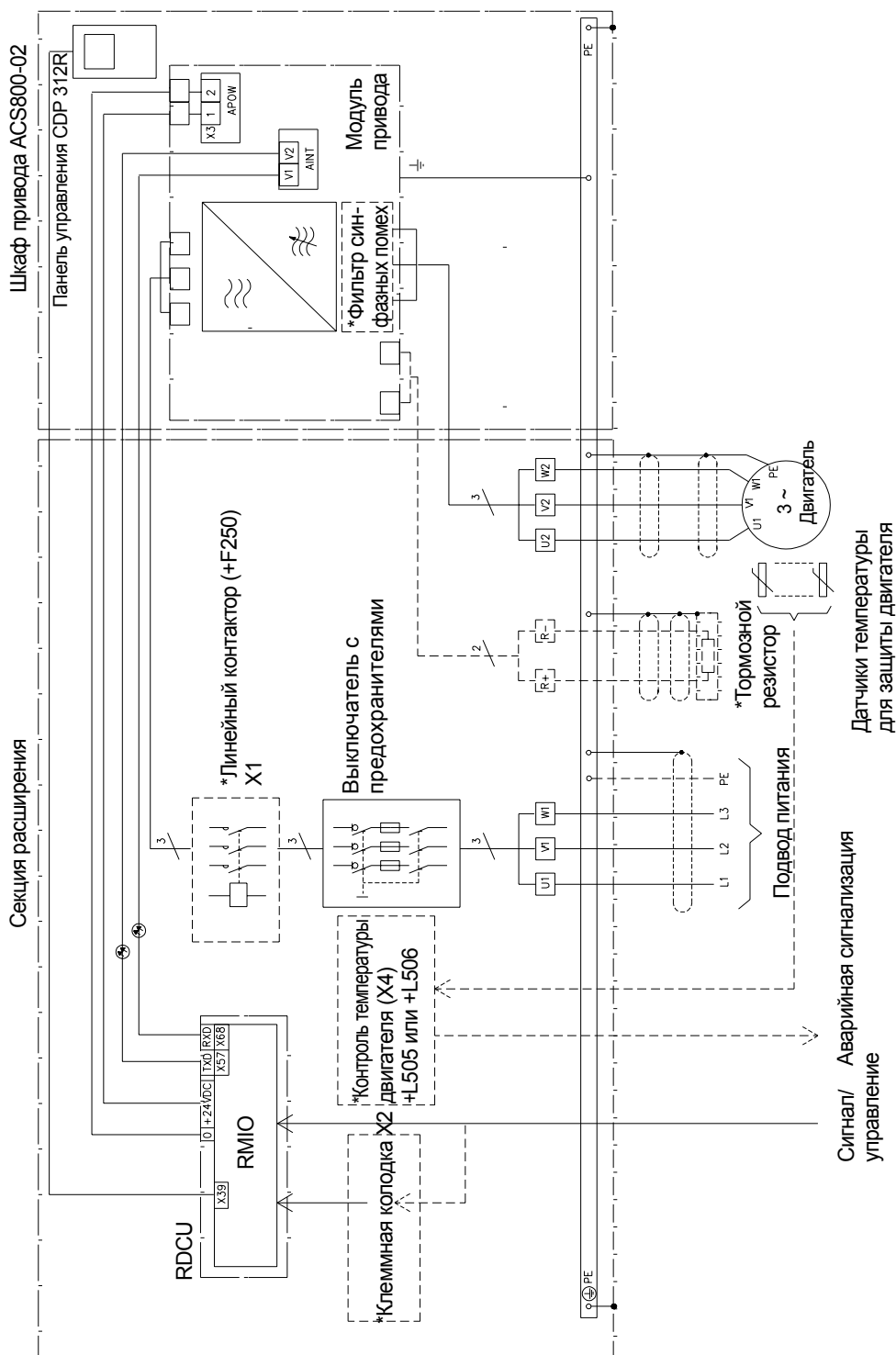
### Верхний ввод/вывод кабелей (R8)



64660225-C

**Основная схема подключения**

На приведенной ниже схеме показаны основные электрические соединения в секции расширения. Обратите внимание, что на схеме показаны дополнительные компоненты (отмеченные звездочкой), которые устанавливаются не во все приводы.



## Прокладка сигнальных кабелей/кабелей управления в шкафу

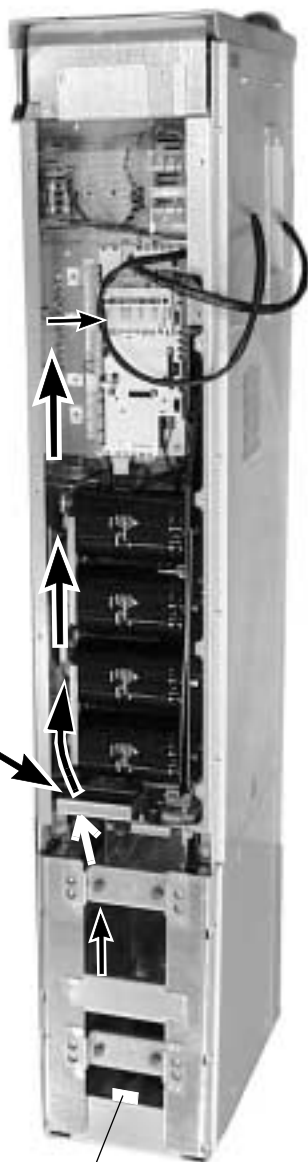
### Приводы без секции расширения

Типоразмер R7

Прикрепите кабели к отверстиям в боковом кронштейне блока конденсаторов с помощью кабельных стяжек.

Проложите кабели через вставки. Эти прокладки предназначены только для механического крепления кабелей. (360-градусное заземление в этих точках не требуется.)

Место для установки реле датчика температуры двигателя



Отсоедините кабели панели управления.

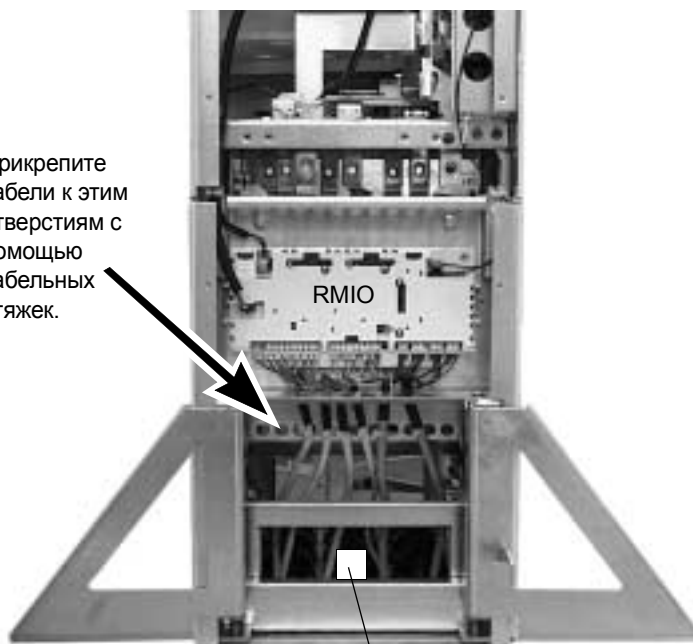
Демонтаж верхней передней панели (R7)



Типоразмер R8

Прикрепите кабели к этим отверстиям с помощью кабельных стяжек.

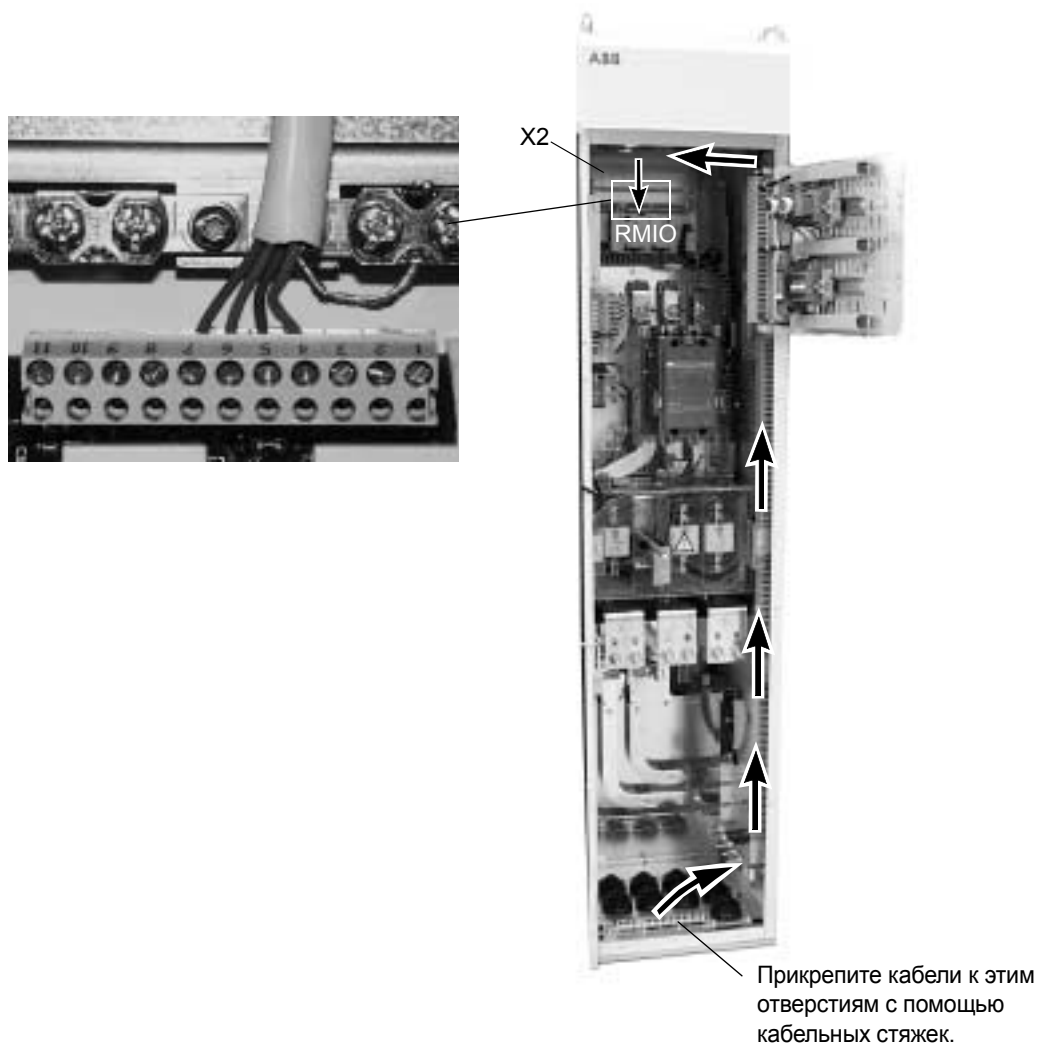
Место для установки реле датчика температуры двигателя



### Приводы с секцией расширения

Предусмотрены кабельные вводы со втулками различных диаметров.

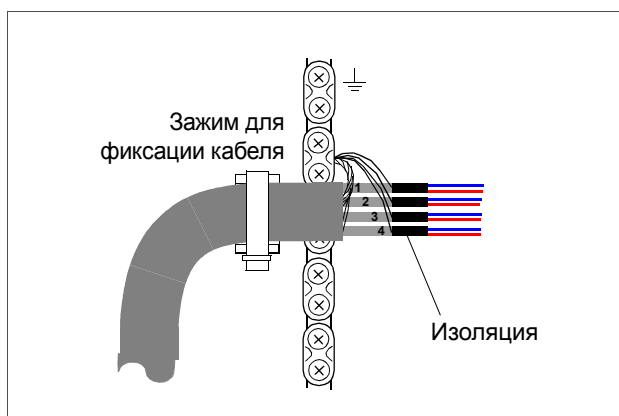
На рисунке приведен пример прокладки сигнальных кабелей/кабелей управления в шкафу.



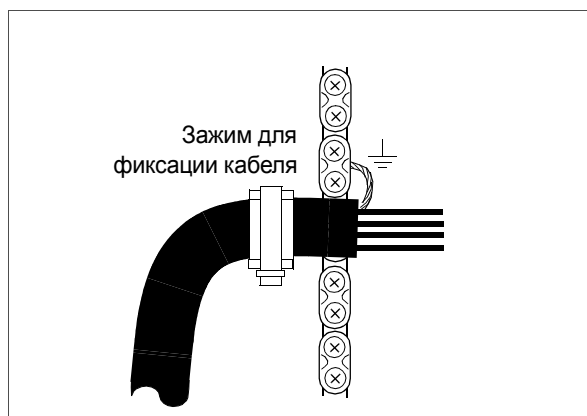
## Подключение кабелей управления

Подсоедините кабели управления в соответствии с инструкциями, приведенными ниже. Подсоедините проводники к соответствующим съемным зажимам на плате RMIO (см. главу [Плата управления двигателем и ввода/вывода \(RMIO\)](#)). Затяните винты для фиксации соединения.

### Подсоединение проводников экранов на плате RMIO



Кабель с двойным экраном



Кабель с одиночным экраном

Кабель с одиночным экраном. Скрутите заземляющие проводники наружного экрана и подключите их к ближайшему зажиму заземления. Кабель с двойным экраном Подключите внутренний экран и проводники наружного экрана к ближайшему зажиму заземления.

Не подсоединяйте экраны других кабелей к тому же зажиму заземления.

Оставьте другой конец экрана неподключенным или заземлите его через высокочастотный конденсатор емкостью несколько нанофард (например, 3,3 нФ/630 В). Экран можно заземлять напрямую с обоих концов в том случае, если оба конца подключаются к *одной цепи заземления*, и между точками заземления отсутствует значительная разность потенциалов.

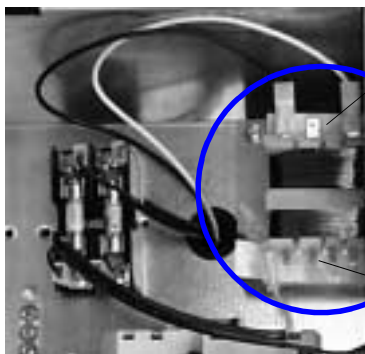
Сигнальные пары проводов управления должны оставаться свитыми как можно ближе к выводам привода. Скручивание сигнального проводника с соответствующим общим проводником позволяет снизить уровень индуктивных помех.

### Механическая фиксация кабелей управления

Зажимы для фиксации кабелей показаны на рисунке выше. Скрепите кабели управления друг с другом и прикрепите их к шасси привода с помощью кабельных стяжек, как показано в разделе [Прокладка сигнальных кабелей/кабелей управления в шкафу](#).

## Настройка трансформатора вентилятора

Трансформатор вентилятора охлаждения (Т41) расположен в верхней части модуля привода.



Если частота напряжения питания равна 60 Гц, установите 220 В. (Изготовитель устанавливает напряжение 230 В/50 Гц.)

Установите в соответствии с напряжением питания: 380 В, 400 В, 415 В, 440 В, 480 В или 500 В; либо 525 В, 575 В, 600 В, 660 В или 690 В.

**Примечание:** Для приводов на 230 В устанавливать не требуется.

## Настройка трансформатора напряжения питания для дополнительного линейного контактора

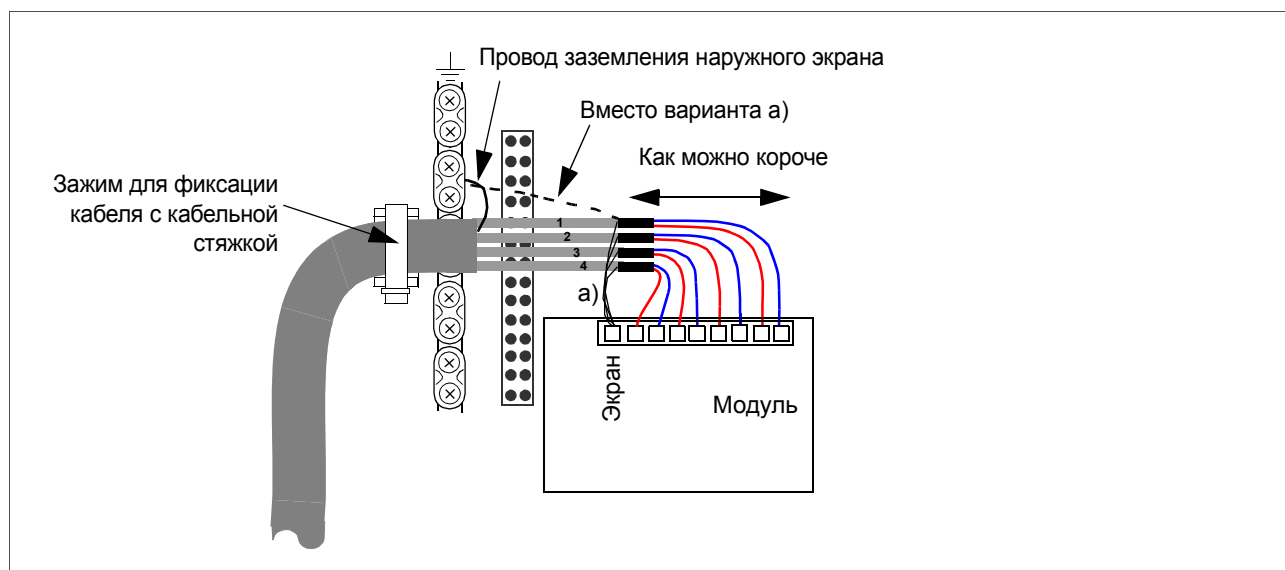
Установите напряжение трансформатора (Т1, расположен в секции расширения) в соответствии с напряжением питания привода.

## Установка дополнительных модулей и подсоединение к компьютеру

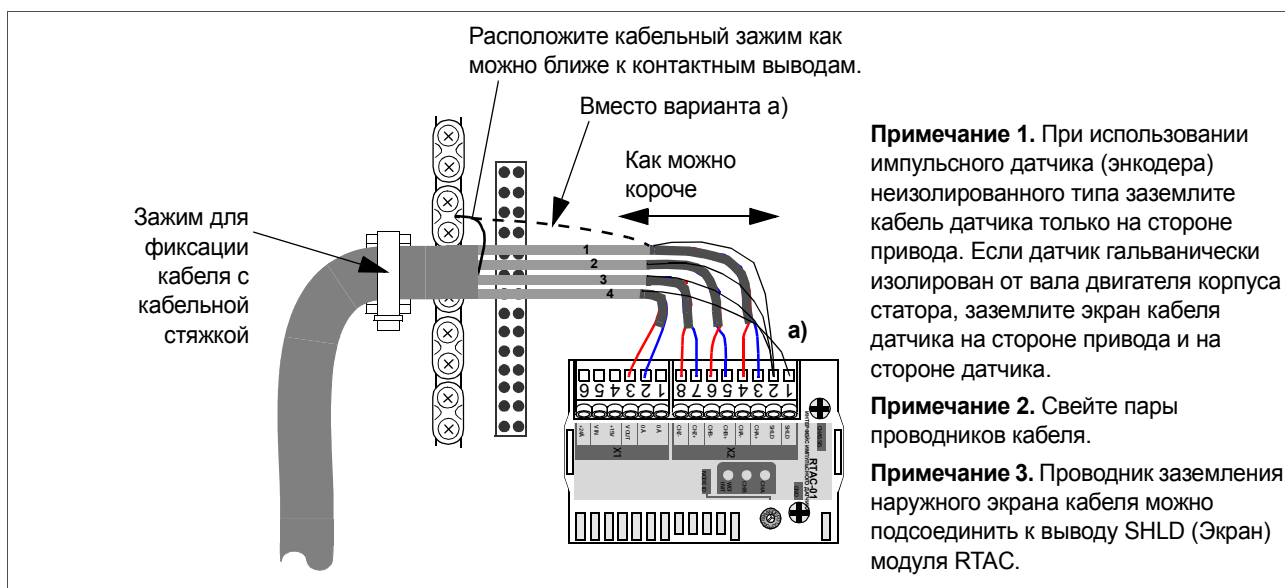
Дополнительный модуль (например, интерфейсный модуль fieldbus, дополнительный модуль ввода/вывода или модуль импульсного датчика) устанавливается в гнездо дополнительных модулей на плате RMIO и крепится двумя винтами. Схема подключения кабелей приведена в Руководстве по эксплуатации соответствующего модуля.



## Подключение модулей ввода/вывода и модулей fieldbus



## Подключение модуля импульсного датчика (энкодера)



## Опволоконный канал связи

Волоконно-оптическая линия связи DDCS (дополнительный модуль RDCO) предназначена для подключения компьютера, организации связи "ведущий/ведомый", а также для связи с модулями ввода/вывода NDIO, NTAC, NAIU и интерфейсным модулем fieldbus типа Nxxx. Схема подключения кабелей приведена в *Руководстве по эксплуатации модуля RDCO* (код английской версии 3AFE64492209). При монтаже волоконно-оптических кабелей обратите внимание на цветовой код. Синие разъемы подключаются к синим ответным частям, серые разъемы – к серым ответным частям.

При установке нескольких модулей на один канал модули подключаются в кольцо.

## Установка дополнительных реле

Реле термистора двигателя можно установить на направляющей в монтажном пьедестале (типоразмер R7), на проходной пластине (типоразмер R8) или на DIN-рейке в секции расширения.

## Установка тормозных резисторов

См. раздел [Резистивное торможение](#). Присоедините резистор, как показано в разделе [Схема подключения силовых кабелей](#) выше.

### Значения параметров

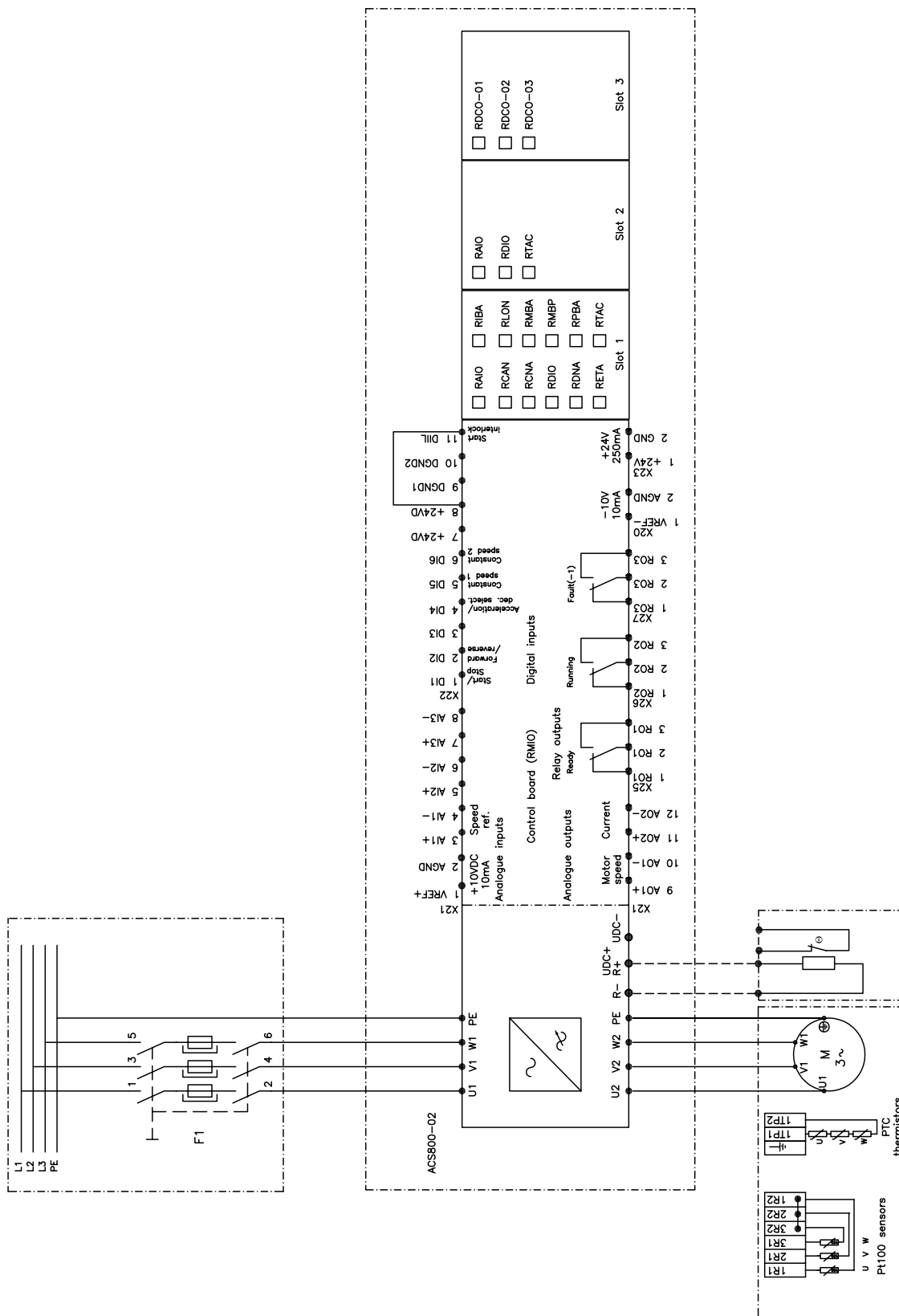
Для активизации функции динамического торможения необходимо установить определенные параметры привода. Дополнительная информация приведена в *Руководстве по микропрограммному обеспечению*.

## Заполнение схемы подключений пользователя

Приведенная ниже схема представляет собой образец схемы подключения силовых и контрольных кабелей пользователя в приводах без секции расширения. Показаны конфигурации заводского макроса Стандартной прикладной программы для ACS800. Другие программы и макросы приведены в соответствующих руководствах по микропрограммному обеспечению.

Заполнение схемы позволит Вам документально зафиксировать Вашу схему подключения для последующего использования и справок.

Образец схемы подключения





# Плата управления двигателем и ввода/вывода (RMIO)

---

## Обзор содержания главы

В этой главе приведена следующая информация:

- подключение сигналов внешнего управления к плате RMIO для стандартной прикладной программы ACS800 (макрос "Заводские установки");
- параметры входов и выходов платы.

## Изделия, к которым относится данная глава

Информация, приведенная в данной главе, относится к приводам ACS800, в которых установлена плата RMIO.

## Замечание для ACS800-02 с секцией расширения и ACS800-07

Соединения для платы RMIO, показанные ниже, применимы также к опциональному клеммнику X2 для приводов ACS800-02 и ACS800-07. Выводы платы RMIO подключаются к клеммнику X2 с внутренней стороны.

Контакты X2 рассчитаны на кабель сечением 0,5...4,0 мм<sup>2</sup> (22...12 AWG). Момент затяжки для винтовых клемм составляет от 0,4 до 0,8 Нм (от 0,3 до 0,6 фунт-футов). Для отсоединения проводов от пружинных зажимов воспользуйтесь отверткой с лезвием толщиной 0,6 мм (0,024 дюйма) и шириной 3,5 мм (0,138 дюйма), например, PHOENIX CONTACT SZF 1-0,6X3,5.

## Замечание относительно внешнего источника питания



**ПРЕДУПРЕЖДЕНИЕ!** Если питание платы RMIO осуществляется от внешнего источника питания, свободный конец кабеля, отсоединенный от выводов платы RMIO, необходимо закрепить таким образом, чтобы исключить его контакт с токоведущими компонентами. Если удалены наконечники кабеля, каждый из проводников кабеля должен быть изолирован по отдельности.

---

### Подключение сигналов внешнего управления (кроме США)

Ниже показана схема подключения сигналов внешнего управления к плате RMIO для стандартной прикладной программы ACS800 (макрос "Заводские установки"). Схемы подключения внешнего управления для других прикладных макросов и программ приведены в *Руководстве по микропрограммному обеспечению*.

**RMIO**

**Сечение проводов, подключаемых к соединительной колодке:**

кабели сечением 0,3...3,3 мм<sup>2</sup>

**Момент затяжки:**

0,2...0,4 Нм

(0,2 ... 0,3 фунт-фута)

\* Дополнительная клеммная колодка в приводах ACS800-02 и ACS800-07

1) Можно использовать только в том случае, если для параметра 10.03 пользователем установлено значение ЗАПРОС.

2) 0 = разомкнут, 1 = замкнут

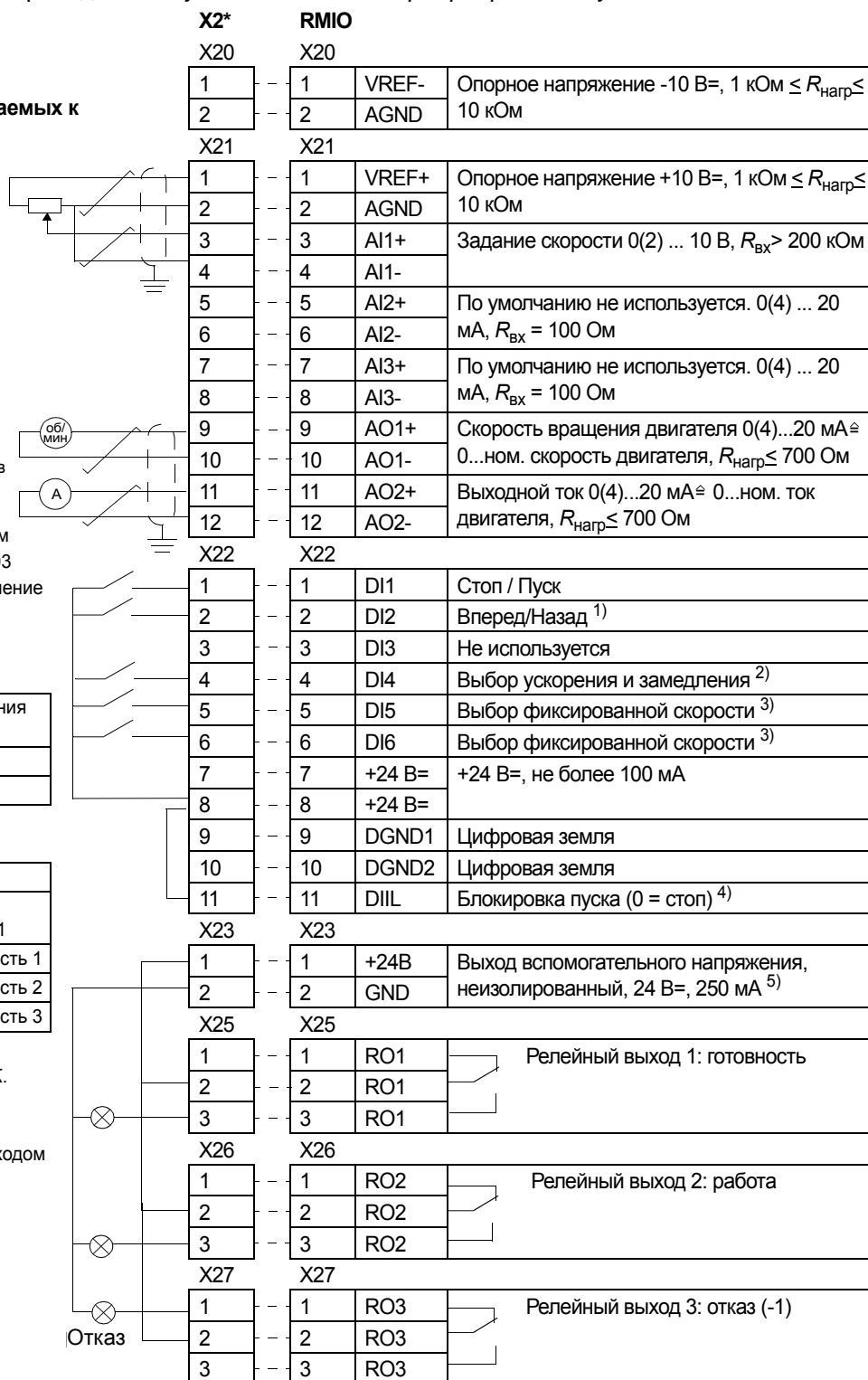
| DI4 | Время ускорения/замедления определяют |
|-----|---------------------------------------|
| 0   | параметры 22,02 и 22,03               |
| 1   | параметры 22,04 и 22,05               |

3) См. группу параметров 12 **ФИКСИРОВАННЫЕ СКОРОСТИ**.

| DI5 | DI6 | Работа                                   |
|-----|-----|--|
| 0   | 0   | Задание скорости с аналогового входа AI1 |
| 1   | 0   | Фиксированная скорость 1                 |
| 0   | 1   | Фиксированная скорость 2                 |
| 1   | 1   | Фиксированная скорость 3                 |

4) См. параметр 21.09 СТАРТ ФУНК. БЛОКИР.

5) Максимальный суммарный ток, который делится между этим выходом и дополнительными модулями, установленными на плате.



## Подключение сигналов внешнего управления (США)

Ниже показана схема подключения сигналов внешнего управления к плате RMIO для стандартной прикладной программы ACS800 (макрос "Заводские установки", версия для США). Схемы подключения внешнего управления для других прикладных макросов и программ приведены в *Руководстве по микропрограммному обеспечению*.

### RMIO

Сечение проводов, подключаемых к соединительной колодке:

кабели сечением 0,3...3,3 мм<sup>2</sup>

Момент затяжки:

0,2...0,4 Нм

(0,2...0,3 фунт-фута)

\* Дополнительная клеммная колодка в приводах ACS800-U2 и ACS800-U7

1) Можно использовать только в том случае, если для параметра 10.03 пользователем установлено значение ЗАПРОС.

2) 0 = разомкнут, 1 = замкнут

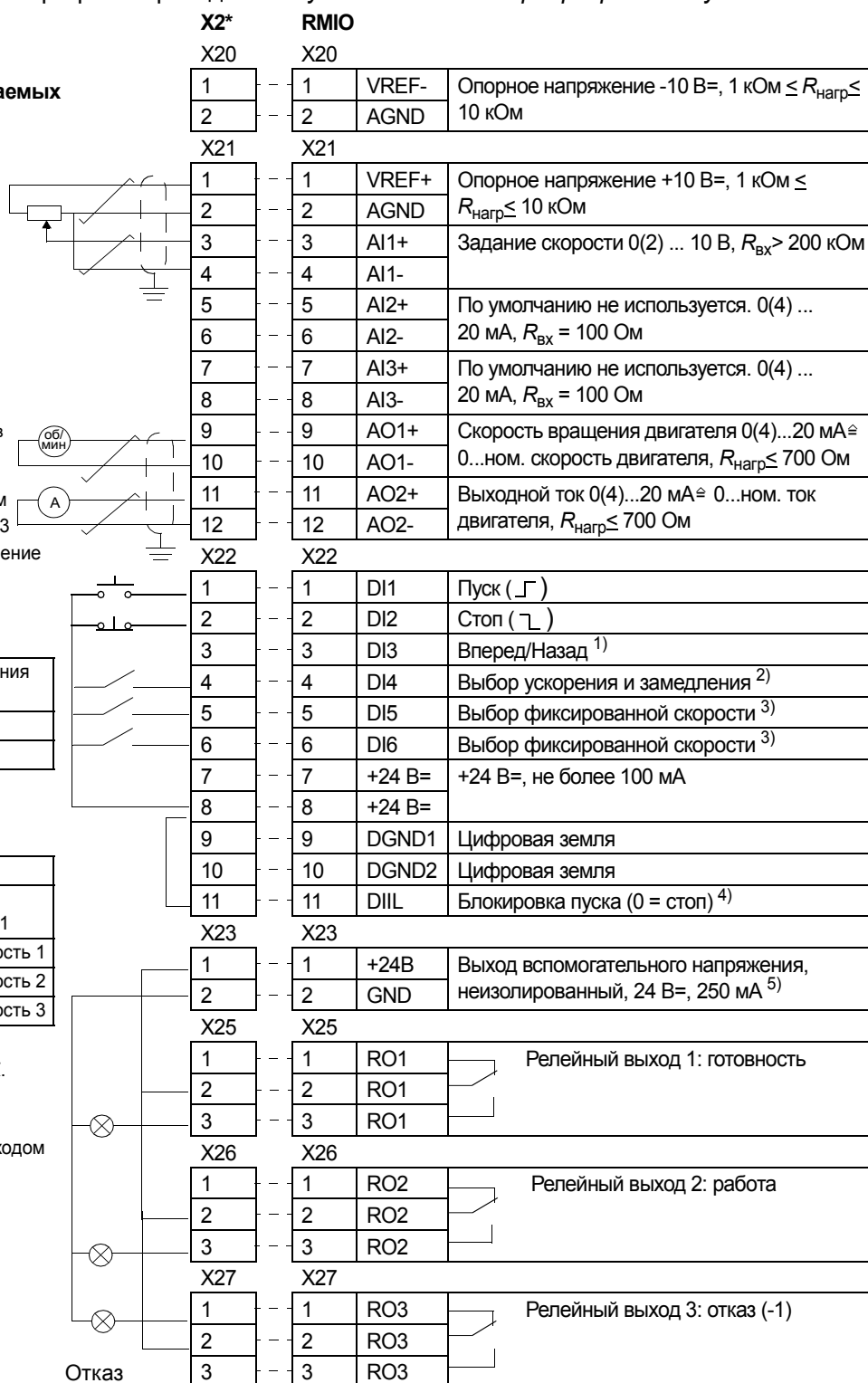
| DI4 | Время ускорения/замедления определяют |
|-----|---------------------------------------|
| 0   | параметры 22.02 и 22.03               |
| 1   | параметры 22.04 и 22.05               |

3) См. группу параметров 12 ФИКСИРОВАННЫЕ СКОРОСТИ.

| DI5 | DI6 | Работа                                   |
|-----|-----|--|
| 0   | 0   | Задание скорости с аналогового входа AI1 |
| 1   | 0   | Фиксированная скорость 1                 |
| 0   | 1   | Фиксированная скорость 2                 |
| 1   | 1   | Фиксированная скорость 3                 |

4) См. параметр 21.09 СТАРТ ФУНК. БЛОКИР.

5) Максимальный суммарный ток, который делится между этим выходом и дополнительными модулями, установленными на плате.



## Параметры платы RMIO

### Аналоговые входы

|  |   |
|--|---|
|  | При использовании стандартной прикладной программы возможно использование двух программируемых дифференциальных токовых входов (0 мА / 4 мА ... 20 мА, $R_{вх} = 100 \text{ Ом}$ ) и одного программируемого дифференциального входа для напряжения (-10 В / 0 В / 2 В ... +10 В, $R_{вх} > 200 \text{ кОм}$ ). |
|  | Аналоговые входы представляют собой гальванически изолированную группу.   |
| Испытательное напряжение изоляции            | 500 В~, 1 мин   |
| Макс. синфазное напряжение между каналами    | $\pm 15 \text{ В}$  |
| Коэффициент подавления синфазного напряжения | $\geq 60 \text{ дБ}$ на частоте 50 Гц   |
| Разрешающая способность                      | 0,025 % (12 битов) для входного сигнала в диапазоне -10 В ... +10 В. 0,05 % (11 битов) для входного сигнала в диапазоне 0 В ... +10 В и 0 ... 20 мА.  |
| Погрешность                                  | $\pm 0,5 \%$ (от полной шкалы) при 25 °С Температурный коэффициент: не более $\pm 10^{-4}/^\circ\text{C}$ .   |

### Выход постоянного напряжения

|                          |   |
|--------------------------|---|
| Напряжение               | +10 В, 0, -10 В=, погрешность $\pm 0,5 \%$ (от полной шкалы) при 25 °С Температурный коэффициент: не более $\pm 10^{-4}/^\circ\text{C}$ . |
| Максимальная нагрузка    | 10 мА   |
| Применяемый потенциометр | 1...10 кОм  |

### Выход дополнительного напряжения

|                  |  |
|------------------|--|
| Напряжение       | 24 В (постоянное) $\pm 10\%$ , защита от короткого замыкания                                 |
| Максимальный ток | 250 мА (делится между этим выходом и дополнительными модулями, установленными на плате RMIO) |

### Аналоговые выходы

|                         |   |
|-------------------------|---|
|                         | Два программируемых токовых выхода: 0 (4) ... 20 мА, $R_{нагр} \leq 700 \text{ Ом}$                               |
| Разрешающая способность | 0,1 % (10 битов)  |
| Погрешность             | $\pm 1 \%$ (от полной шкалы) при 25 °С Температурный коэффициент: не более $\pm 2 \cdot 10^{-4}/^\circ\text{C}$ . |

### Цифровые входы

|                                   |   |
|-----------------------------------|---|
|                                   | В стандартной прикладной программе доступны шесть программируемых цифровых входов (общая земля: 24 В=, -15 ... +20 %) и вход блокировки пуска. Изоляция групповая, входы могут быть разделены на две изолированные подгруппы (см. раздел <a href="#">Схема изоляции и заземления</a> ниже). |
|                                   | Вход термистора: 5 мА, $< 1,5 \text{ кОм} \hat{=} "1"$ (нормальная температура), $> 4 \text{ кОм} \hat{=} "0"$ (высокая температура), разомкнутая цепь $\hat{=} "0"$ (высокая температура).   |
|                                   | Внутренний источник питания для цифровых входов (+24 В=): защищен от короткого замыкания. Вместо внутреннего источника питания можно использовать внешний источник напряжения постоянного тока 24 В.  |
| Испытательное напряжение изоляции | 500 В~, в течение 1 мин   |
| Логические уровни                 | $< 8 \text{ В} \hat{=} "0"$ , $> 12 \text{ В} \hat{=} "1"$  |
| Входной ток                       | DI1 ... DI5: 10 мА, DI6: 5 мА   |
| Постоянная времени фильтра        | 1 мс  |



### Релейные выходы

|                                   |  |
|-----------------------------------|--|
|                                   | Три программируемых релейных выхода                              |
| Коммутационная способность        | 8 А при напряжении 24 В= или 250 В~; 0,4 А при напряжении 120 В= |
| Минимальный непрерывный ток       | 5 мА, действующее значение при напряжении 24 В=                  |
| Максимальный длительный ток       | 2 А эфф.   |
| Испытательное напряжение изоляции | 4 кВ~, в течение 1 мин   |

### Волоконно-оптическая линия связи DDCS

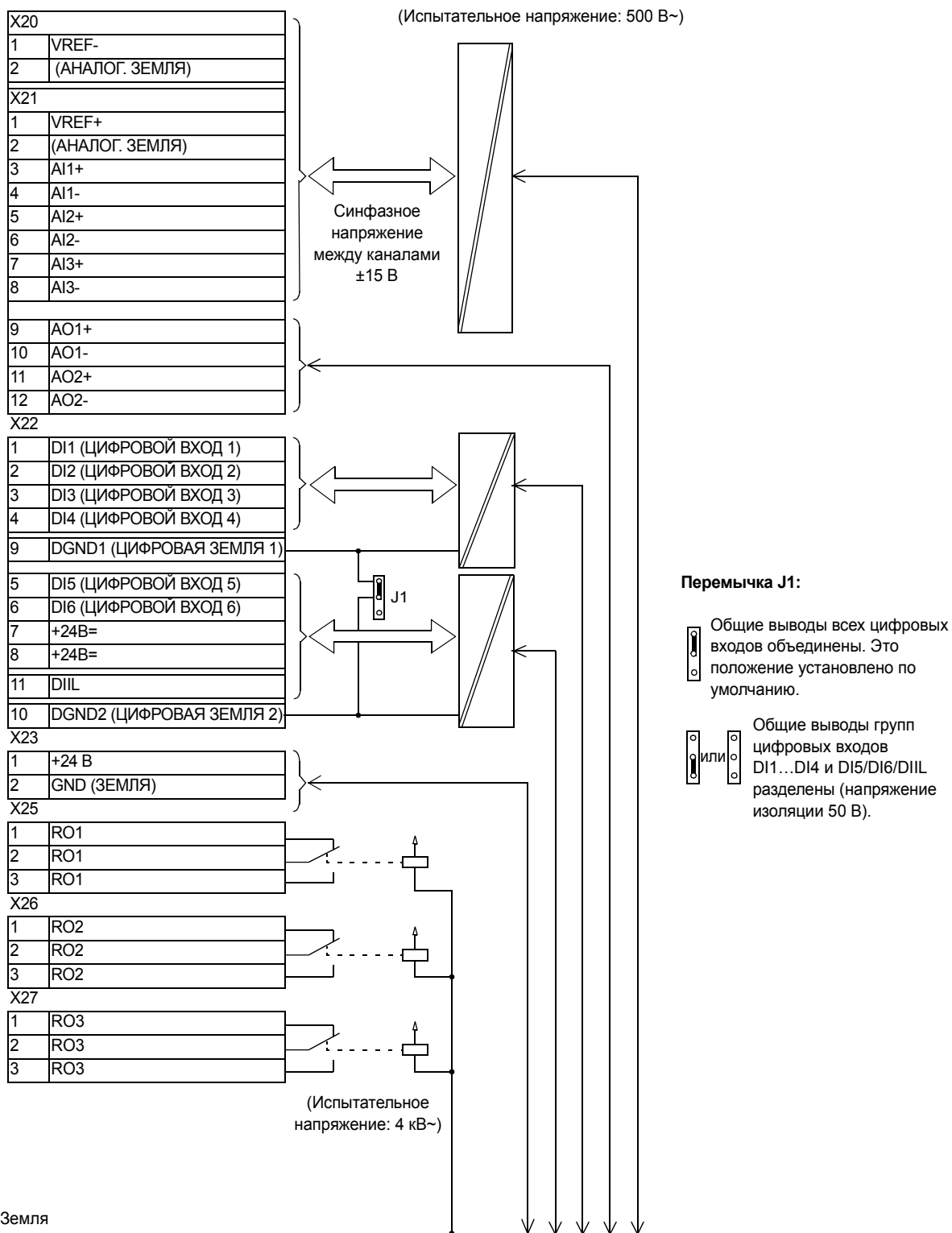
С дополнительным интерфейсным модулем RDCO. Протокол: DDCS (Распределенная система связи для управления приводами АВВ)

### Питание 24 В=

|   |   |
|---|---|
| Напряжение                                    | 24 В $\pm$ 10 %                                     |
| Потребляемый ток (без дополнительных модулей) | 250 мА  |
| Максимальный потребляемый ток                 | 1200 мА (с установленными дополнительными модулями) |

Выводы платы RMIO (а также дополнительных модулей, подключенных к плате) удовлетворяют требованиям "Защитное сверхнизкое напряжение" (PELV), содержащихся в стандарте EN 50178, при условии, что внешние цепи, подсоединенные к этим выводам, также удовлетворяют этим требованиям.

### Схема изоляции и заземления



# Карта проверок монтажных работ

## Карта проверок

Перед запуском привода необходимо проверить механический и электрический монтаж. Все проверки по списку следует выполнять вдвоем. Прежде чем приступать к работе с приводом, внимательно изучите раздел [Инструкция по технике безопасности](#) в начале данного руководства.

| Проверка   |                          |
|--|--------------------------|
| <b>МЕХАНИЧЕСКИЙ МОНТАЖ</b>   |                          |
| Условия эксплуатации укладываются в допустимые пределы. См. раздел <a href="#">Монтаж, Технические характеристики Характеристики по IEC или Таблицы для США / Характеристики по NEMA, Условия эксплуатации</a> .   | <input type="checkbox"/> |
| Привод правильно закреплен на полу и на вертикальной стене из негорючего материала. См. <a href="#">Монтаж</a> .   | <input type="checkbox"/> |
| Отсутствуют препятствия на пути потока охлаждающего воздуха.   | <input type="checkbox"/> |
| <b>ЭЛЕКТРИЧЕСКИЙ МОНТАЖ</b> См. <a href="#">Планирование электрического монтажа, Монтаж</a> .  |                          |
| Двигатель и подсоединенное к нему механическое оборудование готовы к работе. См. <a href="#">Планирование электрического монтажа: Выбор двигателя и вопросы совместимости, Технические характеристики: Подключение двигателя</a> .                                       | <input type="checkbox"/> |
| Конденсаторы фильтра ЭМС +E202 отсоединены (если привод подключен к незаземленной системе электроснабжения).   | <input type="checkbox"/> |
| При хранении привода в течение более, чем одного года необходимо выполнить процедуру повторного формования конденсаторов (см. документ <a href="#">Руководство по повторному формованию конденсаторов преобразователя ACS 600/800</a> [код английской версии 64059629]). | <input type="checkbox"/> |
| Привод правильно заземлен.   | <input type="checkbox"/> |
| Напряжение электросети (входное питание) соответствует номинальному входному напряжению привода.   | <input type="checkbox"/> |
| Напряжение сети (входное питание) правильно подключено к выводам U1, V1 и W1; момент затяжки соединений соответствует требованиям.   | <input type="checkbox"/> |
| Установлены соответствующие сетевые (входные) предохранители и разъединитель.  | <input type="checkbox"/> |
| Двигатель правильно подключен к выводам U2, V2 и W2; момент затяжки соединений соответствует требованиям.  | <input type="checkbox"/> |
| Кабель двигателя проложен на достаточном расстоянии от других кабелей.   | <input type="checkbox"/> |
| Настройка трансформатора вентилятора   | <input type="checkbox"/> |
| Настройка вспомогательного трансформатора (вариант +G304)  | <input type="checkbox"/> |
| К кабелям двигателя не подключены конденсаторы коррекции коэффициента мощности.  | <input type="checkbox"/> |
| Внешние цепи управления правильно подключены к приводу.  | <input type="checkbox"/> |
| Внутри привода не оставлены инструменты, посторонние предметы и металлическая стружка.   | <input type="checkbox"/> |
| Сетевое напряжение (напряжение питания) не может быть подано на выход привода (путем обходного подключения - байпаса).   | <input type="checkbox"/> |
| Защитные крышки привода, соединительной коробки двигателя и прочие крышки установлены на свои места.   | <input type="checkbox"/> |



# Техническое обслуживание

## Обзор содержания главы

В этой главе приведены инструкции по профилактическому техническому обслуживанию.

## Техника безопасности



**ПРЕДУПРЕЖДЕНИЕ!** Прежде чем приступать к каким-либо работам по техническому обслуживанию оборудования, внимательно изучите раздел *Инструкция по технике безопасности* в начале данного руководства. Несоблюдение правил техники безопасности может привести к травмам или гибели человека. **Примечание:** Рядом с платой RMIO расположены компоненты, на которых возникает опасное напряжение при подаче питания к приводу.

## Периодичность технического обслуживания

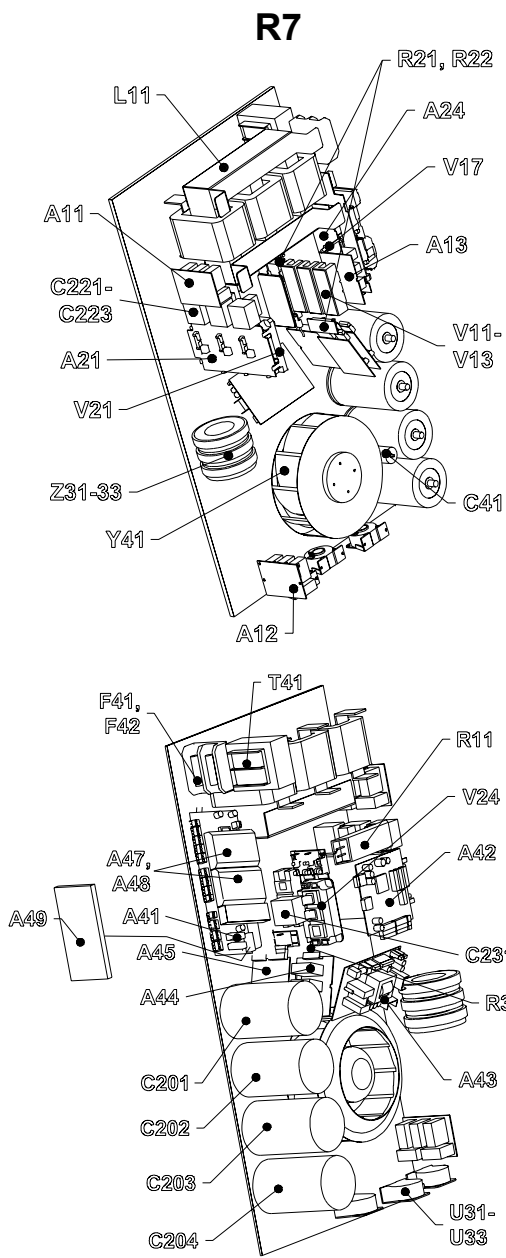
При нормальных условиях эксплуатации привод требует незначительного технического обслуживания. В таблице указана периодичность профилактического технического обслуживания, рекомендуемая корпорацией ABB.

| Интервал  | Техническое обслуживание   | Инструкции   |
|---|--|--|
| Ежегодно при хранении                                     | Формовка конденсаторов   | См. <i>Формовка</i> .  |
| Каждые 6...12 месяцев (зависит от запыленности помещения) | Проверка температуры радиатора и его чистка                                    | См. <i>Радиатор</i> .  |
| Каждые 6 лет  | Замена вентилятора охлаждения  | См. <i>Вентилятор</i> .  |
| Каждые 10 лет   | Замена конденсаторов   | См. <i>Конденсаторы</i> .                                      |
| Каждые 5 лет  | Замена вентилятора охлаждения секции расширения (с дополнительным контактором) | См. <i>Замена вентилятора (вентиляторов) секции расширения</i> |

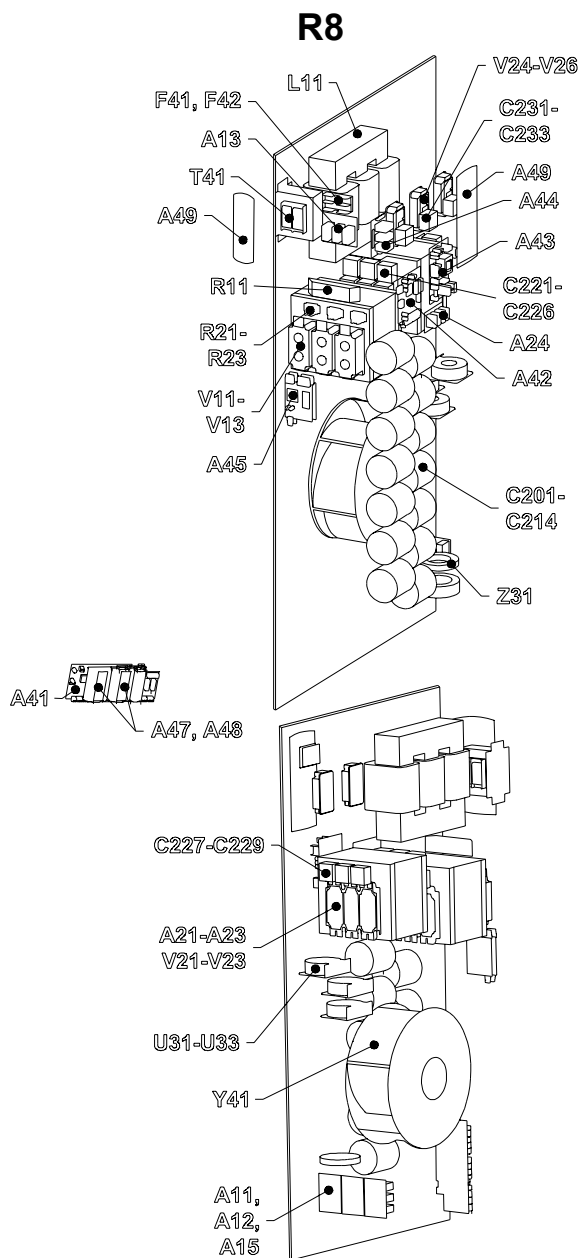
## Компоновка

На рисунке показана компоновка привода. На сносках указаны все возможные элементы. Не все из них входят в состав каждого поставляемого устройства и, соответственно, не все элементы описаны здесь.

| Обозначение | Компонент   |
|-------------|---|
| A49         | Панель управления                                 |
| A41         | Плата управления двигателем и ввода/вывода (RMIO) |
| Y41         | Вентилятор охлаждения                             |
| C_          | Конденсаторы                                      |



Код: 64572261-B



Код: 64601423-B

## Радиатор

Пыль, содержащаяся в охлаждающем воздухе, оседает на ребрах радиатора. Если радиатор чрезмерно загрязнен, привод выдает предупреждения о перегреве и отключается. При нормальных окружающих условиях (при умеренной запыленности) проверка радиатора выполняется ежегодно, в сильно запыленных помещениях – более часто.

Чистка радиатора выполняется (при необходимости) следующим образом:

1. Снимите вентилятор охлаждения (см. раздел [Вентилятор](#)).
2. Продуйте радиатор снизу вверх чистым сухим сжатым воздухом, одновременно используя пылесос для сбора вылетающей пыли. **Примечание:** Примите меры для предотвращения попадания пыли в находящееся рядом оборудование.
3. Установите на место вентилятор охлаждения.

## Вентилятор

Ресурс вентилятора охлаждения привода составляет примерно 50 000 часов. Фактический срок службы зависит от режима работы вентилятора, температуры окружающего воздуха и концентрации пыли. В приводе предусмотрен сигнал, который показывает время наработки вентилятора, см. Руководство по микропрограммному обеспечению ACS800. Чтобы сбросить сигнал времени наработки после замены вентилятора, обратитесь в корпорацию ABB.

Вентилятор охлаждения также устанавливается в секцию расширения, если она поставляется с вводным контатором (опция). Его ресурс составляет не менее 40 000 часов.

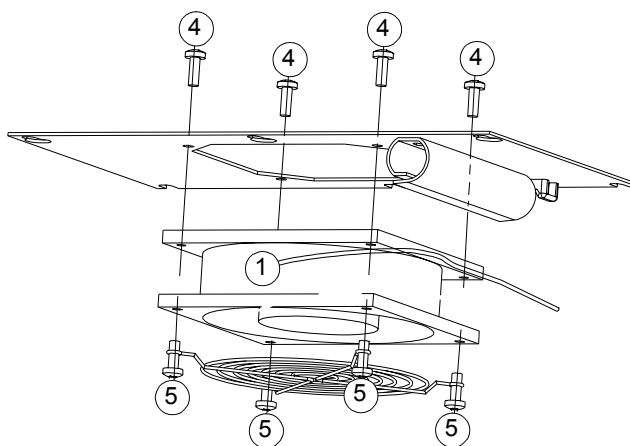
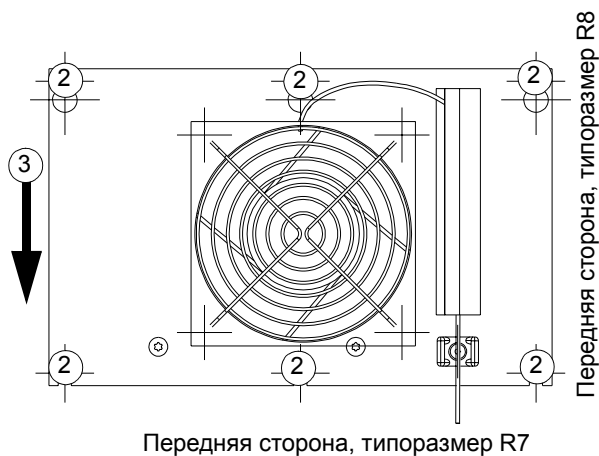
Запасные вентиляторы поставляются корпорацией ABB. Не следует использовать запасные части, отличные от рекомендованных корпорацией ABB.

### Замена вентилятора (вентиляторов) секции расширения

Один или два вентилятора прикреплены к внутренней стороне крыши секции расширения. Кроме того, один вентилятор расположен на боковой стороне секции расширения в приводах самого большого типоразмера R8, поставляющихся с фильтром ЭМС для первых условий эксплуатации (+E202): при вводе/выводе снизу – с левой стороны, а при вводе/выводе сверху – с правой стороны.

Демонтаж вентилятора выполняется следующим образом:

1. Отсоедините провода вентилятора.
2. Отпустите шесть крепежных винтов кассеты вентилятора.
3. Сдвиньте кассету вентилятора в сторону и вытащите ее из секции расширения.
4. Отверните винты, с помощью которых вентилятор крепится к основанию кассеты.
5. Отверните винты, крепящие защитную решетку.
6. Установите новый вентилятор в обратном порядке.



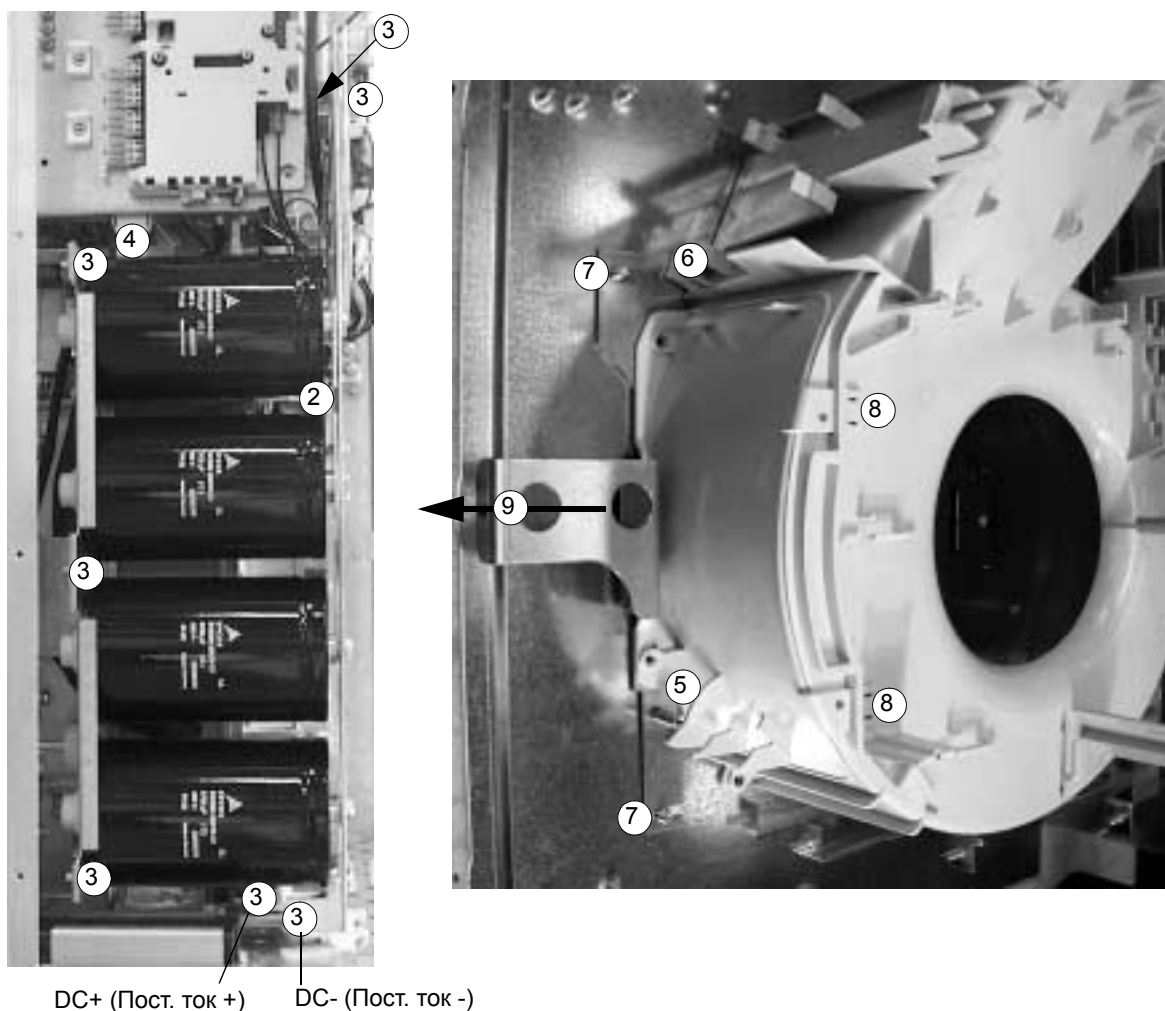
Вид снизу

64669800-C



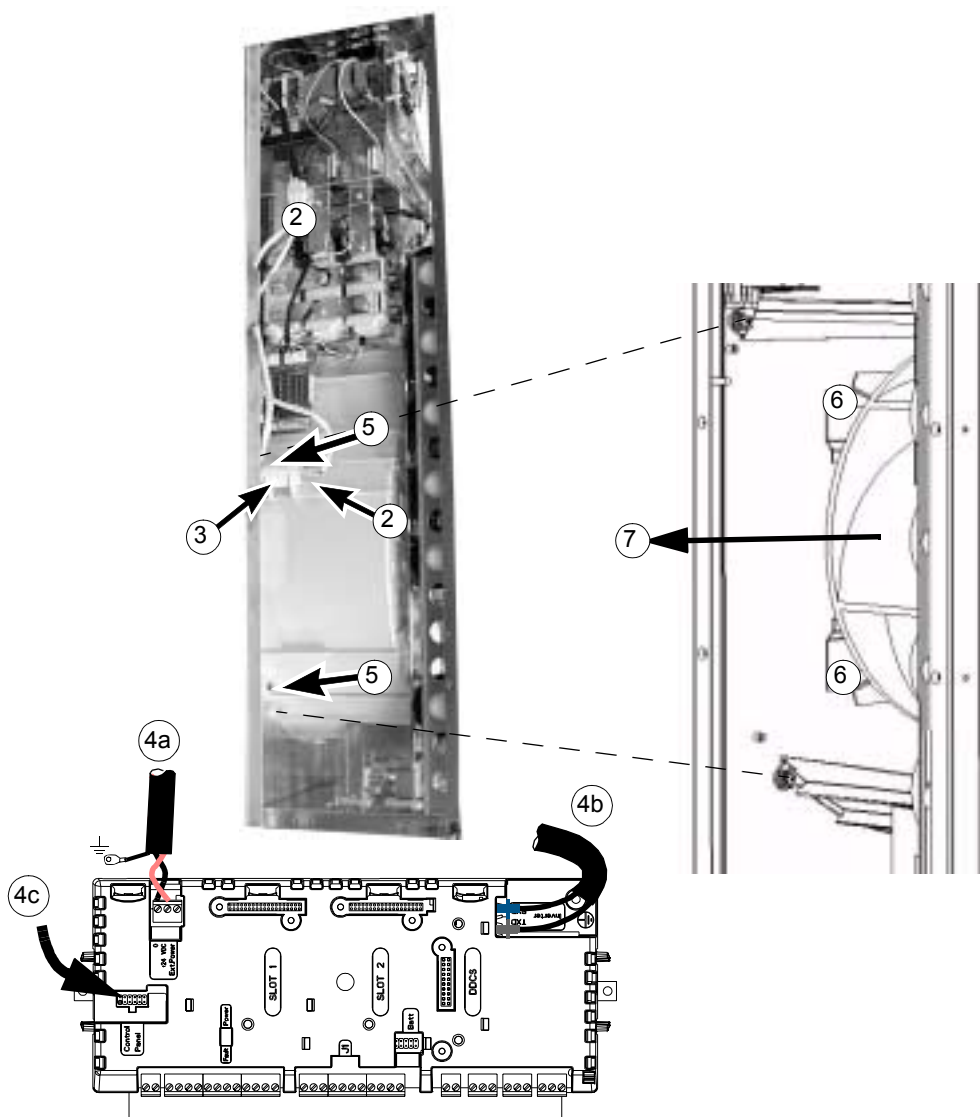
### Замена вентилятора (R7)

1. Снимите верхнюю переднюю панель и отсоедините кабели управления.
2. Отсоедините провод разрядного резистора.
3. Снимите блок конденсаторов, отвернув красные винты и вытянув блок наружу.
4. Отсоедините провода питания вентилятора (разъем).
5. Отсоедините провода конденсатора вентилятора и снимите конденсатор.
6. Отсоедините провода платы AINP от разъемов X1 и X2.
7. Отверните красные крепежные винты кассеты вентилятора.
8. Нажмите фиксаторы и снимите боковую панель.
9. Поднимите рукоятку и вытащите кассету вентилятора наружу.
10. Установите новый вентилятор и конденсатор вентилятора, повторив вышеописанную процедуру в обратном порядке.



### Замена вентилятора (R8)

1. Снимите передние панели, отвернув крепежные винты и отсоединив кабель панели управления.
2. Отсоедините провода питания и конденсатора вентилятора.
3. Снимите конденсатор вентилятора.
4. Приводы без секции расширения: отсоедините кабель ввода (а), волоконно-оптический кабель (b) и кабель панели управления (c) от платы RMIO.  
Приводы с секцией расширения: сдвиньте в сторону провода перед вентилятором.
5. Отверните красные крепежные винты пластмассового бокового щитка вентилятора. Сдвиньте щиток вправо, чтобы освободить правый край, и выньте щиток наружу.
6. Отверните красные крепежные винты вентилятора.
7. Извлеките вентилятор наружу.
8. Установите новый вентилятор и конденсатор вентилятора в обратном порядке.



## Конденсаторы

В звене постоянного тока привода используется несколько электролитических конденсаторов. Их ресурс составляет не менее 90 000 часов и зависит от режима работы, нагрузки привода и температуры окружающего воздуха. Срок службы конденсаторов увеличивается при понижении температуры окружающей среды.

Предсказать отказ конденсаторов невозможно. Отказ конденсаторов обычно приводит к выходу привода из строя и сопровождается перегоранием сетевого предохранителя или срабатыванием системы защиты привода. В случае подозрения на отказ конденсаторов обратитесь к представителю ABB. Конденсаторы для замены поставляются компанией ABB. Не следует использовать запасные части, отличные от рекомендованных корпорацией ABB.

### Формовка

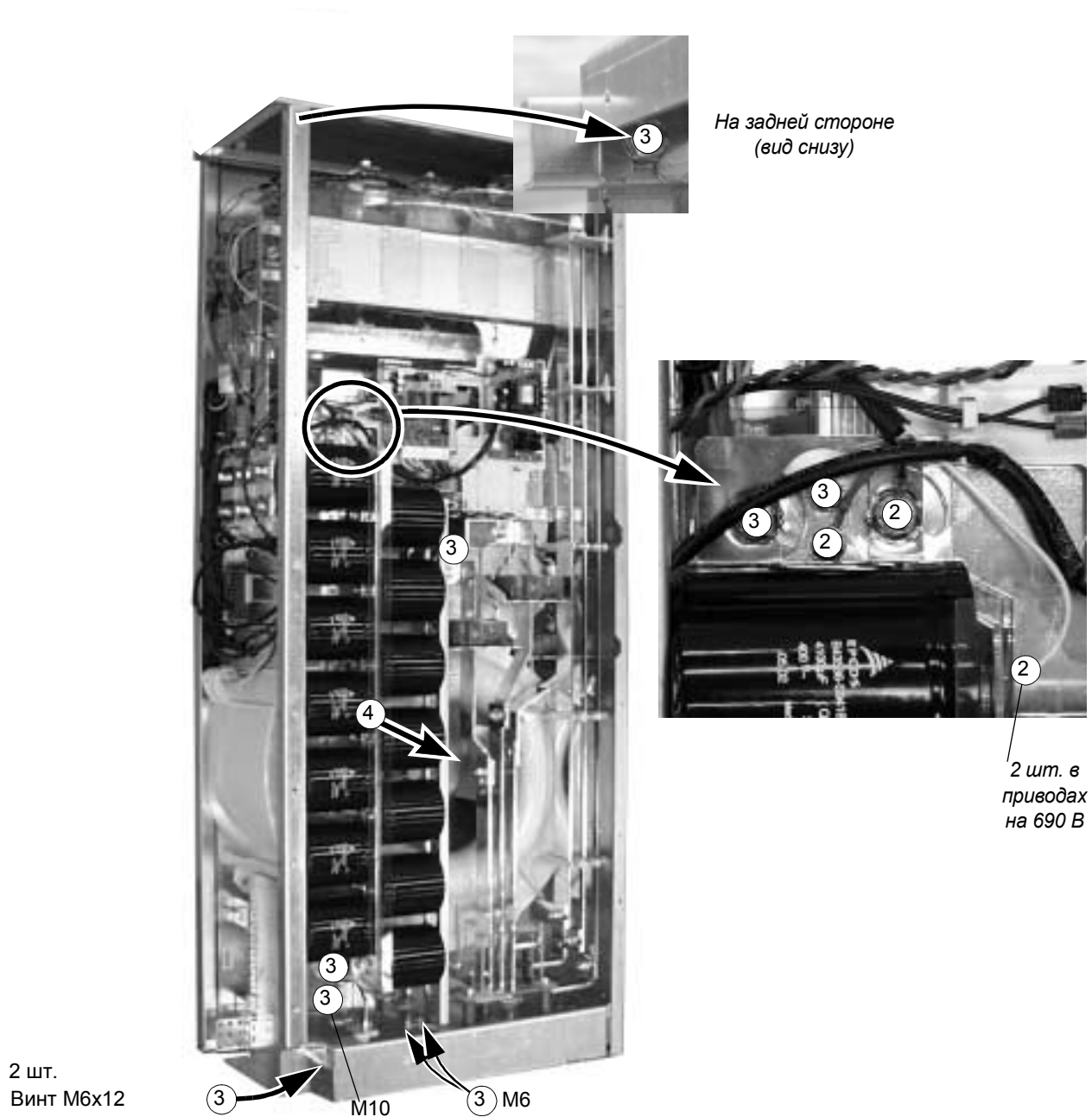
Формовку конденсаторов необходимо выполнять один раз в год; соответствующая процедура описана в Руководстве по повторному формованию конденсаторов преобразователя ACS 600/800 [код: 3AFE64059629 (английская версия)].

### Замена блока конденсаторов (R7)

Замена блока конденсаторов выполняется в соответствии с инструкциями, приведенными в разделе [Замена вентилятора \(R7\)](#).

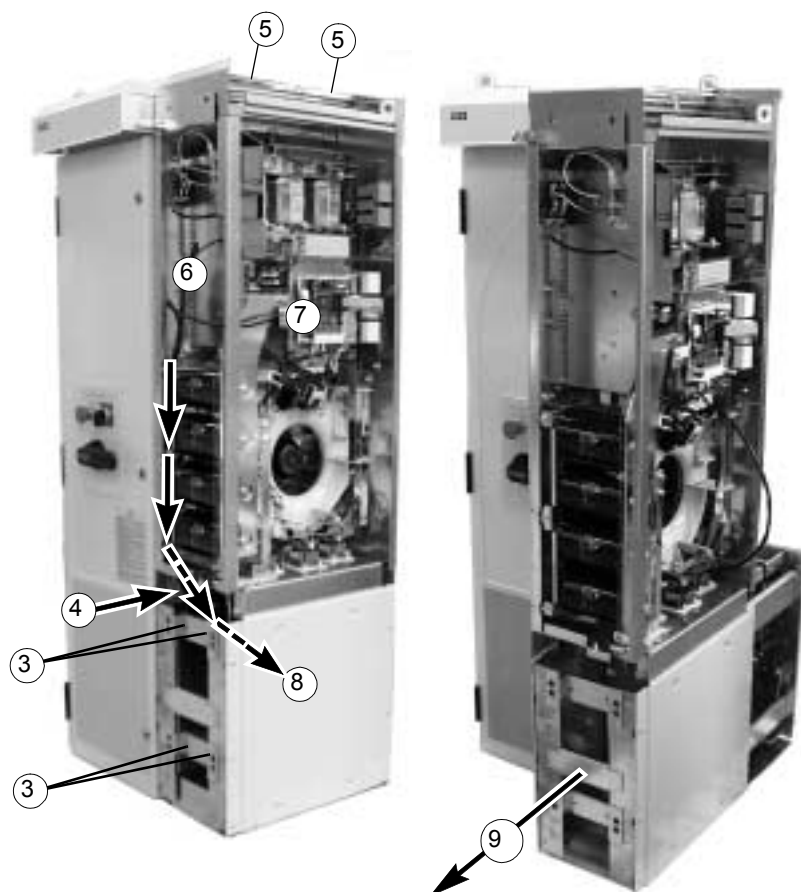
### Замена блока конденсаторов (R8)

1. Снимите верхние передние панели и отсоедините кабель панели управления. Снимите боковую панель, на которой находится гнездо для установки панели управления.
2. Отсоедините провода разрядного резистора.
3. Отверните крепежные винты.
4. Поднимите блок конденсаторов наружу.
5. Установите новый блок конденсаторов в обратном порядке.



## Замена модуля привода в приводах с секцией расширения

1. Снимите верхнюю переднюю панель и отсоедините кабели управления.
2. Снимите нижнюю переднюю панель.
3. Отверните крепежные винты монтажного пьедестала.
4. Отверните винты и отсоедините монтажный пьедестал от модуля привода.  
 Подробные инструкции приведены в главе *Монтаж/Последовательность монтажных операций/Способы монтажа "а" и "б"*.
5. Отверните два винта, соединяющие модуль привода с секцией расширения.
6. Отсоедините провод питания платы RMIO и вентилятор секции расширения.
7. Отсоедините волоконно-оптические кабели платы RMIO от платы AINT и пометьте разъемы (для подсоединения кабелей при сборке).
8. Аккуратно потяните кабели 6 и 7 вниз в стойку и отведите их в сторону, чтобы исключить их повреждение при перемещении блока.
9. Выкатите модуль наружу.
10. Установите новый модуль в обратном порядке.



**Примечание:** Демонтировать боковую панель не требуется.

Снятый модуль  
(вид слева)



## Светодиодные индикаторы

В таблице приведены сведения о светодиодных индикаторах привода.

| Расположение                          | Светодиод      | Назначение (когда горит)   |
|---------------------------------------|----------------|--|
| Плата RMIO                            | Красный        | Отказ привода  |
|                                       | Зеленый        | Питание платы в норме  |
| Монтажное основание панели управления | Красный        | Отказ привода  |
|                                       | Зеленый        | Основное питание +24 В панели управления и платы RMIO в норме            |
| Плата AINT                            | V204 (зеленый) | Питание платы (+5 В) в норме.  |
|                                       | V309 (красный) | Защита от непредусмотренного пуска включена                              |
|                                       | V310 (зеленый) | Сигнал управления передается на плату управления силовыми транзисторами. |

# Технические характеристики

## Обзор содержания главы

В этой главе приведены технические характеристики привода – номинальные значения, размеры и технические требования, условия выполнения требований СЕ и других стандартов и гарантийная информация.

## Характеристики по IEC

Ниже приведены характеристики по стандартам IEC (МЭК) приводов ACS800-02 с частотой питающей электросети 50 и 60 Гц. Расшифровка обозначений дана после таблицы.

| Тип ACS800-02   | Номинальные характеристики |                | Работа без перегрузки | Работа с небольшой перегрузкой |               | Работа в тяжелом режиме |                | Типоразмер | Расход воздуха<br>м <sup>3</sup> /ч | Рассеиваемая мощность<br>W |
|---|----------------------------|----------------|-----------------------|--------------------------------|---------------|-------------------------|----------------|------------|-------------------------------------|----------------------------|
|   | $I_{cont.max}$<br>А        | $I_{max}$<br>А |                       | $P_{cont.max}$<br>кВт          | $I_{2N}$<br>А | $P_N$<br>кВт            | $I_{2hd}$<br>А |            |                                     |                            |
| Трехфазное напряжение питания 208, 220, <b>230</b> или 240 В                |                            |                |                       |                                |               |                         |                |            |                                     |                            |
| -0080-2   | 214                        | 326            | 55                    | 211                            | 55            | 170                     | 45             | R7         | 540                                 | 2900                       |
| -0100-2   | 253                        | 404            | 75                    | 248                            | 75            | 202                     | 55             | R7         | 540                                 | 3450                       |
| -0120-2   | 295                        | 432            | 90                    | 290                            | 90            | 240 <sup>4)</sup>       | 55             | R7         | 540                                 | 4050                       |
| -0140-2   | 405                        | 588            | 110                   | 396                            | 110           | 316                     | 90             | R8         | 1220                                | 5300                       |
| -0170-2   | 447                        | 588            | 132                   | 440                            | 132           | 340                     | 90             | R8         | 1220                                | 6100                       |
| -0210-2   | 528                        | 588            | 160                   | 516                            | 160           | 370                     | 110            | R8         | 1220                                | 6700                       |
| -0230-2   | 613                        | 840            | 160                   | 598                            | 160           | 480                     | 132            | R8         | 1220                                | 7600                       |
| -0260-2   | 693                        | 1017           | 200                   | 679                            | 200           | 590 <sup>2)</sup>       | 160            | R8         | 1220                                | 7850                       |
| -0300-2   | 720                        | 1017           | 200                   | 704                            | 200           | 635 <sup>3)</sup>       | 200            | R8         | 1220                                | 8300                       |
| Трехфазное напряжение питания 380, <b>400</b> или 415 В                     |                            |                |                       |                                |               |                         |                |            |                                     |                            |
| -0140-3   | 206                        | 326            | 110                   | 202                            | 110           | 163                     | 90             | R7         | 540                                 | 3000                       |
| -0170-3   | 248                        | 404            | 132                   | 243                            | 132           | 202                     | 110            | R7         | 540                                 | 3650                       |
| -0210-3   | 289                        | 432            | 160                   | 284                            | 160           | 240 <sup>1)</sup>       | 132            | R7         | 540                                 | 4300                       |
| -0260-3   | 445                        | 588            | 200                   | 440                            | 200           | 340                     | 160            | R8         | 1220                                | 6600                       |
| -0320-3   | 521                        | 588            | 250                   | 516                            | 250           | 370                     | 200            | R8         | 1220                                | 7150                       |
| -0400-3   | 602                        | 840            | 315                   | 590                            | 315           | 477                     | 250            | R8         | 1220                                | 8100                       |
| -0440-3   | 693                        | 1017           | 355                   | 679                            | 355           | 590 <sup>2)</sup>       | 315            | R8         | 1220                                | 8650                       |
| -0490-3   | 720                        | 1017           | 400                   | 704                            | 400           | 635 <sup>3)</sup>       | 355            | R8         | 1220                                | 9100                       |
| Трехфазное напряжение питания 380, 400, 415, 440, 460, 480 или <b>500</b> В |                            |                |                       |                                |               |                         |                |            |                                     |                            |
| -0170-5   | 196                        | 326            | 132                   | 192                            | 132           | 162                     | 110            | R7         | 540                                 | 3000                       |
| -0210-5   | 245                        | 384            | 160                   | 240                            | 160           | 192                     | 132            | R7         | 540                                 | 3800                       |
| -0260-5   | 289                        | 432            | 200                   | 284                            | 200           | 224                     | 160            | R7         | 540                                 | 4500                       |
| -0320-5   | 440                        | 588            | 250                   | 435                            | 250           | 340                     | 200            | R8         | 1220                                | 6850                       |
| -0400-5   | 515                        | 588            | 315                   | 510                            | 315           | 370                     | 250            | R8         | 1220                                | 7800                       |
| -0440-5   | 550                        | 840            | 355                   | 545                            | 355           | 490                     | 315            | R8         | 1220                                | 7600                       |
| -0490-5   | 602                        | 840            | 400                   | 590                            | 400           | 515 <sup>2)</sup>       | 355            | R8         | 1220                                | 8100                       |
| -0550-5   | 684                        | 1017           | 450                   | 670                            | 450           | 590 <sup>2)</sup>       | 400            | R8         | 1220                                | 9100                       |
| -0610-5   | 718                        | 1017           | 500                   | 704                            | 500           | 632 <sup>3)</sup>       | 450            | R8         | 1220                                | 9700                       |

| Тип ACS800-02   | Номинальные характеристики |                | Работа без перегрузки | Работа с небольшой перегрузкой |              | Работа в тяжелом режиме |                 | Типо-размер | Расход воздуха<br>м <sup>3</sup> /ч | Рассеиваемая мощность<br>W |
|---|----------------------------|----------------|-----------------------|--------------------------------|--------------|-------------------------|-----------------|-------------|-------------------------------------|----------------------------|
|   | $I_{cont.max}$<br>А        | $I_{max}$<br>А | $P_{cont.max}$<br>кВт | $I_{2N}$<br>А                  | $P_N$<br>кВт | $I_{2hd}$<br>А          | $P_{hd}$<br>кВт |             |                                     |                            |
| Трехфазное напряжение питания 525, 550, 575, 600, 660 или 690 В |                            |                |                       |                                |              |                         |                 |             |                                     |                            |
| -0140-7   | 134                        | 190            | 132                   | 125                            | 110          | 95                      | 90              | R7          | 540                                 | 2800                       |
| -0170-7   | 166                        | 263            | 160                   | 155                            | 132          | 131                     | 110             | R7          | 540                                 | 3550                       |
| -0210-7   | 166/203*                   | 294            | 160                   | 165/195*                       | 160*         | 147                     | 132             | R7          | 540                                 | 4250                       |
| -0260-7   | 175/230*                   | 326            | 160/200*              | 175/212*                       | 160/200*     | 163                     | 160             | R7          | 540                                 | 4800                       |
| -0320-7   | 315                        | 433            | 315                   | 290                            | 250          | 216                     | 200             | R8          | 1220                                | 6150                       |
| -0400-7   | 353                        | 548            | 355                   | 344                            | 315          | 274                     | 250             | R8          | 1220                                | 6650                       |
| -0440-7   | 396                        | 656            | 400                   | 387                            | 355          | 328                     | 315             | R8          | 1220                                | 7400                       |
| -0490-7   | 445                        | 775            | 450                   | 426                            | 400          | 387                     | 355             | R8          | 1220                                | 8450                       |
| -0550-7   | 488                        | 853            | 500                   | 482                            | 450          | 426                     | 400             | R8          | 1220                                | 8300                       |
| -0610-7   | 560                        | 964            | 560                   | 537                            | 500          | 482                     | 450             | R8          | 1220                                | 9750                       |

Код PDM: 00096931-G

- 1) Перегрузка 50 % допускается в течение одной минуты с интервалом 5 минут, если температура воздуха не превышает 25 °С. При температуре воздуха 40 °С максимально допустимая перегрузка составляет 37 %.
- 2) Перегрузка 50 % допускается в течение одной минуты с интервалом 5 минут, если температура воздуха не превышает 30 °С. При температуре воздуха 40 °С максимально допустимая перегрузка составляет 40 %.
- 3) Перегрузка 50 % допускается в течение одной минуты с интервалом 5 минут, если температура воздуха не превышает 20 °С. При температуре воздуха 40 °С максимально допустимая перегрузка составляет 30 %.
- 4) Перегрузка 50 % допускается в течение одной минуты с интервалом 5 минут, если температура окружающего воздуха не превышает 35 °С. При температуре воздуха 40 °С максимально допустимая перегрузка составляет 45 %.

\* Возможны более высокие значения, если выходная частота выше 41 Гц.

## Обозначения

### Номинальные характеристики

$I_{cont.max}$  длительный выходной ток (эффективное значение). Перегрузка при 40 °С не допускается.

$I_{max}$  максимальный выходной ток. Допускается в течение 10 секунд при пуске двигателя; в других случаях длительность ограничивается температурой привода.

### Типовые характеристики

#### Работа без перегрузки

$P_{cont.max}$  типовая мощность двигателя. Значения мощности относятся к большинству двигателей, отвечающих стандарту IEC 34, при номинальном напряжении 230 В, 400 В, 500 В или 690 В.

#### Работа с небольшой перегрузкой (допускается перегрузка 10 %)

$I_{2N}$  длительный выходной ток (эффективное значение). Перегрузка 10 % допускается в течение одной минуты с интервалом 5 минут.

$P_N$  типовая мощность двигателя. Значения мощности относятся к большинству двигателей, отвечающих стандарту IEC 34, при номинальном напряжении 230 В, 400 В, 500 В или 690 В.

#### Работа в режиме больших нагрузок (допускается перегрузка 50 %)

$I_{2hd}$  длительный выходной ток (эффективное значение). Перегрузка 50 % допускается в течение одной минуты с интервалом 5 минут.

$P_{hd}$  типовая мощность двигателя. Значения мощности относятся к большинству двигателей, отвечающих стандарту IEC 34, при номинальном напряжении 230 В, 400 В, 500 В или 690 В.



## Изменение характеристик

В пределах одного диапазона напряжений указанные значения токов остаются неизменными независимо от напряжения питания. Для обеспечения номинальной мощности двигателя, указанной в данной таблице, номинальный ток привода должен быть больше или равен номинальному току электродвигателя.

**Примечание 1.** Максимально допустимая мощность на валу двигателя ограничена значением  $1,5 P_{hd}$ ,  $1,1 \cdot P_N$  или  $P_{cont.max}$  (в зависимости от того, какая величина является наибольшей). В случае превышения этого значения крутящий момент и ток двигателя автоматически ограничиваются. Данная функция защищает от перегрузки входной выпрямительный мост привода. Если указанное состояние продолжается 5 минут, устанавливается предел, равный  $P_{cont.max}$ .

**Примечание 2.** Значения указаны для температуры 40 °C (104 °F). Для меньшей температуры значения будут больше (за исключением  $I_{max}$ ).

**Примечание 3.** Для более точного определения значений параметров при температуре окружающего воздуха ниже 40 °C либо при циклическом характере нагрузки привода можно воспользоваться компьютерной программой DriveSize.

## Снижение номинальных характеристик

Нагрузочная способность преобразователя (ток и мощность) снижается при работе на высоте более 1000 м над уровнем моря или при температуре окружающего воздуха более 40 °C.

### *Снижение номинальных характеристик, связанное с температурой*

В диапазоне температуры от +40°C до +50°C номинальный выходной ток снижается на 1% при увеличении температуры на 1°C. Выходной ток вычисляется путем умножения значения тока, приведенного в таблице паспортных данных, на коэффициент снижения.

Например, при температуре окружающего воздуха 50 °C коэффициент снижения составит  $100\% - 1 \frac{\%}{^{\circ}\text{C}} \cdot 10^{\circ}\text{C} = 90\%$  или 0,90. Тогда выходной ток будет равен  $0,90 \cdot I_{2N}$ ,  $0,90 \cdot I_{2hd}$  или  $0,90 \cdot I_{cont.max}$ .

### *Снижение номинальных характеристик в связи с высотой*

При работе привода на высоте от 1000 до 4000 м над уровнем моря снижение номинальных характеристик привода составляет 1 % при подъеме на каждые 100 м. Для более точного определения коэффициента снижения можно воспользоваться компьютерной программой DriveSize. При установке оборудования на высоте более 2000 м над уровнем моря обратитесь за консультацией в местное представительство корпорации ABB.

## Предохранители сетевого кабеля

Параметры предохранителей для защиты сетевого кабеля от короткого замыкания приведены в таблице. Эти предохранители также защищают от короткого замыкания оборудование, связанное с приводом. **Убедитесь в том, что время срабатывания предохранителей менее 0,5 с.** Время срабатывания зависит от типа предохранителя (gG или aR), импеданса сети электропитания, а также от площади сечения, материала и длины кабеля питания. Если при использовании предохранителей gG время срабатывания превышает 0,5 секунды, нужно применять сверхбыстродействующие предохранители (aR), которые в большинстве случаев позволяют уменьшить время срабатывания до приемлемого значения. См. также раздел *Планирование электрического монтажа: [Защита от тепловой перегрузки и короткого замыкания](#)*. Параметры предохранителей, разрешенных UL, приведены в разделе *[Таблицы для США](#)*.

**Примечание 1.** При использовании нескольких кабелей следует установить один предохранитель на фазу (а не по одному предохранителю на каждый кабель).

**Примечание 2.** Не следует использовать более мощные предохранители.

**Примечание 3.** Можно использовать предохранители других изготовителей, если характеристики предохранителей соответствуют указанным в таблице.

## Стандартные предохранители gG

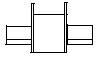
| Тип<br>ACS800-02  | Входной ток<br>А | Предохранитель |                  |     |              |                |                   |
|---|------------------|----------------|------------------|-----|--------------|----------------|-------------------|
|   |                  | А              | A <sup>2</sup> с | В   | Изготовитель | Тип            | Типоразмер по IEC |
| Трехфазное напряжение питания 208, 220, <b>230</b> или 240 В                |                  |                |                  |     |              |                |                   |
| -0080-2   | 201              | 250            | 550 000          | 500 | ABB Control  | OFAF1H250      | 1                 |
| -0100-2   | 239              | 315            | 1 100 000        | 500 | ABB Control  | OFAF2H315      | 2                 |
| -0120-2   | 285              | 315            | 1 100 000        | 500 | ABB Control  | OFAF2H315      | 2                 |
| -0140-2   | 391              | 500            | 2 900 000        | 500 | ABB Control  | OFAF3H500      | 3                 |
| -0170-2   | 428              | 500            | 2 900 000        | 500 | ABB Control  | OFAF3H500      | 3                 |
| -0210-2   | 506              | 630            | 4 000 000        | 500 | ABB Control  | OFAF3H630      | 3                 |
| -0230-2   | 599              | 630            | 4 000 000        | 500 | ABB Control  | OFAF3H630      | 3                 |
| -0260-2   | 677              | 800            | 7 400 000        | 500 | ABB Control  | OFAF3H800      | 3                 |
| -0300-2   | 707              | 800            | 7 400 000        | 500 | ABB Control  | OFAF3H800      | 3                 |
| Трехфазное напряжение питания 380, <b>400</b> или 415 В                     |                  |                |                  |     |              |                |                   |
| -0140-3   | 196              | 250            | 550 000          | 500 | ABB Control  | OFAF1H250      | 1                 |
| -0170-3   | 237              | 315            | 1 100 000        | 500 | ABB Control  | OFAF2H315      | 2                 |
| -0210-3   | 286              | 315            | 1 100 000        | 500 | ABB Control  | OFAF2H315      | 2                 |
| -0260-3   | 438              | 500            | 2 900 000        | 500 | ABB Control  | OFAF3H500      | 3                 |
| -0320-3   | 501              | 630            | 4 000 000        | 500 | ABB Control  | OFAF3H630      | 3                 |
| -0400-3   | 581              | 630            | 4 000 000        | 500 | ABB Control  | OFAF3H630      | 3                 |
| -0440-3   | 674              | 800            | 7 400 000        | 500 | ABB Control  | OFAF3H800      | 3                 |
| -0490-3   | 705              | 800            | 7 400 000        | 500 | ABB Control  | OFAF3H800      | 3                 |
| Трехфазное напряжение питания 380, 400, 415, 440, 460, 480 или <b>500</b> В |                  |                |                  |     |              |                |                   |
| -0170-5   | 191              | 250            | 550 000          | 500 | ABB Control  | OFAF1H250      | 1                 |
| -0210-5   | 243              | 315            | 1 100 000        | 500 | ABB Control  | OFAF2H315      | 2                 |
| -0260-5   | 291              | 315            | 1 100 000        | 500 | ABB Control  | OFAF2H315      | 2                 |
| -0320-5   | 424              | 500            | 2 900 000        | 500 | ABB Control  | OFAF3H500      | 3                 |
| -0400-5   | 498              | 630            | 4 000 000        | 500 | ABB Control  | OFAF3H630      | 3                 |
| -0440-5   | 543              | 630            | 4 000 000        | 500 | ABB Control  | OFAF3H630      | 3                 |
| -0490-5   | 590              | 630            | 4 000 000        | 500 | ABB Control  | OFAF3H630      | 3                 |
| -0550-5   | 669              | 800            | 7 400 000        | 500 | ABB Control  | OFAF3H800      | 3                 |
| -0610-5   | 702              | 800            | 7 400 000        | 500 | ABB Control  | OFAF3H800      | 3                 |
| Трехфазное напряжение питания 525, 550, 575, 600, 660 или <b>690</b> В      |                  |                |                  |     |              |                |                   |
| -0140-7   | 126              | 160            | 220 000          | 690 | ABB Control  | OFAA1GG160     | 1                 |
| -0170-7   | 156              | 200            | 350 000          | 690 | ABB Control  | OFAA1GG200     | 1                 |
| -0210-7   | 158/191*         | 250            | 700 000          | 690 | ABB Control  | OFAA2GG250     | 2                 |
| -0260-7   | 166/217*         | 250            | 700 000          | 690 | ABB Control  | OFAA2GG250     | 2                 |
| -0320-7   | 298              | 315            | 820 000          | 690 | ABB Control  | OFAA2GG315     | 2                 |
| -0400-7   | 333              | 400            | 1 300 000        | 690 | ABB Control  | OFAA3GG400     | 3                 |
| -0440-7   | 377              | 500            | 3 800 000        | 690 | ABB Control  | OFAA3H500      | 3                 |
| -0490-7   | 423              | 500            | 3 800 000        | 690 | ABB Control  | OFAA3H500      | 3                 |
| -0550-7   | 468              | 500            | 3 800 000        | 690 | ABB Control  | OFAA3H500      | 3                 |
| -0610-7   | 533              | 630            | 10 000 000       | 690 | Bussmann     | 630NH3G-690 ** | 3                 |

Код PDM: 00096931-G

\* Выходная частота выше 41 Гц

\*\* Номинальная отключающая способность только при токах до 50 кА

### Сверхбыстродействующие предохранители (aR)

| Тип<br>ACS800-02  | Входной ток<br>A | Предохранитель |                  |     |              |  |             |
|---|------------------|----------------|------------------|-----|--------------|--|-------------|
|   |                  | A              | A <sup>2</sup> c | B   | Изготовитель | Тип DIN 43620<br> | Типо-размер |
| Трехфазное напряжение питания 208, 220, <b>230</b> или 240 В                |                  |                |                  |     |              |  |             |
| -0080-2   | 201              | 400            | 105 000          | 690 | Bussmann     | 170M3819   | DIN1*       |
| -0100-2   | 239              | 500            | 145 000          | 690 | Bussmann     | 170M5810   | DIN2*       |
| -0120-2   | 285              | 550            | 190 000          | 690 | Bussmann     | 170M5811   | DIN2*       |
| -0140-2   | 391              | 800            | 465 000          | 690 | Bussmann     | 170M6812   | DIN3        |
| -0170-2   | 428              | 800            | 465 000          | 690 | Bussmann     | 170M6812   | DIN3        |
| -0210-2   | 506              | 1000           | 945 000          | 690 | Bussmann     | 170M6814   | DIN3        |
| -0230-2   | 599              | 1250           | 1 950 000        | 690 | Bussmann     | 170M8554   | DIN3        |
| -0260-2   | 677              | 1600           | 3 900 000        | 690 | Bussmann     | 170M8557   | DIN3        |
| -0300-2   | 707              | 1600           | 3 900 000        | 690 | Bussmann     | 170M8557   | DIN3        |
| Трехфазное напряжение питания 380, <b>400</b> или 415 В                     |                  |                |                  |     |              |  |             |
| -0140-3   | 196              | 400            | 105 000          | 690 | Bussmann     | 170M3819   | DIN1*       |
| -0170-3   | 237              | 500            | 145 000          | 690 | Bussmann     | 170M5810   | DIN2*       |
| -0210-3   | 286              | 550            | 190 000          | 690 | Bussmann     | 170M5811   | DIN2*       |
| -0260-3   | 438              | 800            | 465 000          | 690 | Bussmann     | 170M6812   | DIN3        |
| -0320-3   | 501              | 1000           | 945 000          | 690 | Bussmann     | 170M6814   | DIN3        |
| -0400-3   | 581              | 1250           | 1 950 000        | 690 | Bussmann     | 170M8554   | DIN3        |
| -0440-3   | 674              | 1600           | 3 900 000        | 690 | Bussmann     | 170M8557   | DIN3        |
| -0490-3   | 705              | 1600           | 3 900 000        | 690 | Bussmann     | 170M8557   | DIN3        |
| Трехфазное напряжение питания 380, 400, 415, 440, 460, 480 или <b>500</b> В |                  |                |                  |     |              |  |             |
| -0170-5   | 191              | 400            | 105 000          | 690 | Bussmann     | 170M3819   | DIN1*       |
| -0210-5   | 243              | 500            | 145 000          | 690 | Bussmann     | 170M5810   | DIN2*       |
| -0260-5   | 291              | 550            | 190 000          | 690 | Bussmann     | 170M5811   | DIN2*       |
| -0320-5   | 424              | 800            | 465 000          | 690 | Bussmann     | 170M6812   | DIN3        |
| -0400-5   | 498              | 1000           | 945 000          | 690 | Bussmann     | 170M6814   | DIN3        |
| -0440-5   | 543              | 1250           | 1 950 000        | 690 | Bussmann     | 170M8554   | DIN3        |
| -0490-5   | 590              | 1250           | 1 950 000        | 690 | Bussmann     | 170M8554   | DIN3        |
| -0550-5   | 669              | 1600           | 3 900 000        | 690 | Bussmann     | 170M8557   | DIN3        |
| -0610-5   | 702              | 1600           | 3 900 000        | 690 | Bussmann     | 170M8557   | DIN3        |
| Трехфазное напряжение питания 525, 550, 575, 600, 660 или <b>690</b> В      |                  |                |                  |     |              |  |             |
| -0140-7   | 126              | 350            | 68 500           | 690 | Bussmann     | 170M3818   | DIN1*       |
| -0170-7   | 156              | 350            | 68 500           | 690 | Bussmann     | 170M3818   | DIN1*       |
| -0210-7   | 158/191*         | 400            | 74 000           | 690 | Bussmann     | 170M5808   | DIN2*       |
| -0260-7   | 166/217*         | 400            | 74 000           | 690 | Bussmann     | 170M5808   | DIN2*       |
| -0320-7   | 298              | 630            | 275 000          | 690 | Bussmann     | 170M5812   | DIN2*       |
| -0400-7   | 333              | 630            | 210 000          | 690 | Bussmann     | 170M6810   | DIN2*       |
| -0440-7   | 377              | 800            | 465 000          | 690 | Bussmann     | 170M6812   | DIN3        |
| -0490-7   | 423              | 900            | 670 000          | 690 | Bussmann     | 170M6813   | DIN3        |
| -0550-7   | 468              | 900            | 670 000          | 690 | Bussmann     | 170M6813   | DIN3        |
| -0610-7   | 533              | 1000           | 945 000          | 690 | Bussmann     | 170M6814   | DIN3        |

Код PDM: 00096931-G

Значение A<sup>2</sup>c для приводов -7 даны при 660 В.

\* Выходная частота выше 41 Гц

## Типы кабелей

В приведенной ниже таблице указаны медные и алюминиевые кабели для различных нагрузочных токов. Сечение кабеля рассчитано, исходя из следующих условий: укладка в один ряд не более 9 кабелей, температура воздуха 30 °С, изоляция ПВХ, температура поверхности 70 °С (EN 60204-1 и IEC 60364-5-2/2001). Сечения проводов для других условий прокладки должны соответствовать требованиям местных нормативов по технике безопасности, напряжению питания и номинальному току привода.

| Медные кабели с концентрическим медным экраном. |                               | Алюминиевые кабели с концентрическим медным экраном. |                               |
|---|-------------------------------|--|-------------------------------|
| Макс. ток нагрузки<br>А                         | Тип кабеля<br>мм <sup>2</sup> | Макс. ток нагрузки<br>А                              | Тип кабеля<br>мм <sup>2</sup> |
| 62  | 3x16                          | 61   | 3x25                          |
| 79  | 3x25                          | 75   | 3x35                          |
| 98  | 3x35                          | 91   | 3x50                          |
| 119   | 3x50                          | 117  | 3x70                          |
| 153   | 3x70                          | 143  | 3x95                          |
| 186   | 3x95                          | 165  | 3x120                         |
| 215   | 3x120                         | 191  | 3x150                         |
| 249   | 3x150                         | 218  | 3x185                         |
| 284   | 3x185                         | 257  | 3x240                         |
| 335   | 3x240                         | 274  | 3 x (3x50)                    |
| 358   | 3 x (3x50)                    | 285  | 2 x (3x95)                    |
| 371   | 2 x (3x95)                    | 331  | 2 x (3x120)                   |
| 431   | 2 x (3x120)                   | 351  | 3 x (3x70)                    |
| 459   | 3 x (3x70)                    | 382  | 2 x (3x150)                   |
| 498   | 2 x (3x150)                   | 428  | 3 x (3x95)                    |
| 557   | 3 x (3x95)                    | 437  | 2 x (3x185)                   |
| 568   | 2 x (3x185)                   | 496  | 3 x (3x120)                   |
| 646   | 3 x (3x120)                   | 515  | 2 x (3x240)                   |
| 671   | 2 x (3x240)                   | 573  | 3 x (3x150)                   |
| 746   | 3 x (3x150)                   | 655  | 3 x (3x185)                   |
| 852   | 3 x (3x185)                   | 772  | 3 x (3x240)                   |
| 1006  | 3 x (3x240)                   |  |                               |

Код PDM: 00096931-E

## Кабельные вводы

В приведенной ниже таблице указаны размеры кабельных зажимов (для каждой фазы) для подключения сетевого кабеля, кабеля двигателя и кабеля тормозного резистора, а также максимально допустимый диаметр проводников кабеля и моменты затяжки.

Максимально допустимая ширина кабельного наконечника равна 38 мм.

| Типо-размер | U1, V1, W1, U2, V2, W2, UDC+/R+, UDC-, R- |                      |      |                      | Защитное заземление PE |                      |
|-------------|---|----------------------|------|----------------------|------------------------|----------------------|
|             | Число отверстий на каждую фазу            | Диаметр кабеля<br>мм | Винт | Момент затяжки<br>Нм | Винт                   | Момент затяжки<br>Нм |
| R7          | 2   | 58                   | M12  | 50...75              | M8*                    | 15...22              |
| R8          | 3   | 58                   | M12  | 50...75              | M8*                    | 15...22              |

\* M10 в секции расширения, момент затяжки 30...44 Нм

## Размеры, вес и уровень шума

| Типоразмер | IP 21   |          |          |               | W3  | W4  | Уровень шума |
|------------|---------|----------|----------|---------------|-----|-----|--------------|
|            | H<br>мм | W1<br>мм | W2<br>мм | Глубина<br>мм |     |     |              |
| R7         | 1507    | 250      | 602      | 524           | 110 | 195 | 71           |
| R8         | 2024    | 347      | 793      | 622           | 240 | 375 | 72           |

H высота без монтажных проушин.

W1 ширина базового привода

W2 ширина с дополнительной секцией расширения

W3 вес базового привода

W4 вес с дополнительной секцией расширения (базовая конфигурация с выключателем с предохранителями, но без контактора и другого дополнительного оборудования)

## Подключение входного питания

**Напряжение ( $U_1$ )** 208/220/230/240 В перем. тока (3 фазы)  $\pm 10\%$  для приводов на 230 В~  
380/400/415 В перем. тока (3 фазы)  $\pm 10\%$  для блоков на 400 В перем. тока  
380/400/415/440/460/480/500 В перем. тока (3 фазы)  $\pm 10\%$  для блоков на 500 В перем. тока  
525/550/575/600/660/690 В~ (3 фазы)  $\pm 10\%$  для приводов на 690 В~

**Предполагаемый ток короткого замыкания (IEC 60439-1)** Преобразователи без секции расширения: 65 кА (Icf).

Преобразователи с секцией расширения:

| Icw/1 с | Ipk    |
|---------|--------|
| 50 кА   | 105 кА |

США и Канада: Привод предназначен для использования в сетях, обеспечивающих симметричный ток не более 65 000 А эфф., при напряжении не более 600 В.

**Частота** 48 ... 63 Гц, максимальная скорость изменения 17%/с

**Асимметрия** Макс.  $\pm 3\%$  от номинального междуфазного напряжения питания

**Коэффициент мощности для основной гармоники ( $\cos \phi_1$ )** 0,98 (при номинальной нагрузке)

## Подключение двигателя

|                      |   |
|----------------------|---|
| Напряжение ( $U_2$ ) | от 0 до $U_1$ , трехфазное симметричное, $U_{\max}$ в точке ослабления поля                                 |
| Частота              | Режим управления крутящим моментом (DTC): От 0 до $3,2 \cdot f_{\text{ФВР}}$ . Максимальная частота 300 Гц. |

$$f_{\text{ФВР}} = \frac{U_{\text{Nmains}}}{U_{\text{Nmotor}}} \cdot f_{\text{Nmotor}}$$

$f_{\text{ФВР}}$ : частота в точке ослабления поля;  $U_{\text{Nmains}}$ : входное напряжение питания (напряжение сети);

$U_{\text{Nmotor}}$ : номинальное напряжение двигателя;  $f_{\text{Nmotor}}$ : номинальная частота двигателя  
0,01 Гц

Дискретность управления частотой

Ток

См. раздел [Характеристики по IEC](#).

Предельная мощность

$1.5 \cdot P_{\text{hd}}$ ,  $1.1 \cdot P_{\text{N}}$  или  $P_{\text{cont.max}}$  (применяется большее значение)

Точка ослабления поля

8 ... 300 Гц

Частота коммутации ШИМ

3 кГц (средняя). 2 кГц (средняя) в блоках на 690 В.

Рекомендуемая максимальная длина кабеля двигателя

| Код типа (оборудование ЭМС) | Макс. длина кабеля двигателя |                      |
|-----------------------------|------------------------------|----------------------|
|                             | Режим DTC                    | Скалярное управление |
| -                           | 300 м                        | 300 м                |
| +E202 *, +E210 *            | 100 м                        | 100 м                |

\* Допускается использование кабеля двигателя длиной более 100 м, однако при этом может не обеспечиваться выполнение требований Директивы по электромагнитной совместимости.

## КПД

Примерно 98% при номинальном уровне мощности

## Охлаждение

Способ

Внутренний вентилятор, направление потока спереди вверх.

Свободное пространство вокруг привода

См. главу [Монтаж](#).

Расход охлаждающего воздуха

См. раздел [Характеристики по IEC](#).

## Классы защиты

IP 21 (UL тип 1)

## Условия эксплуатации

В таблице приведены предельно допустимые условия эксплуатации привода. Привод должен работать в отапливаемом закрытом помещении с контролируруемыми условиями.

|   | <b>Работа</b><br>в стационарных условиях  | <b>Хранение</b><br>в защитной упаковке  | <b>Транспортировка</b><br>в защитной упаковке   |
|---|---|---|---|
| <b>Высота места установки</b>   | 0...4000 м над уровнем моря<br>[свыше 1000 м, см. раздел<br><i>Снижение номинальных характеристик</i> ]   | -   | -   |
| <b>Температура воздуха</b>  | От -15 до +50 °С. См. раздел<br><i>Снижение номинальных характеристик.</i>  | от -40 до +70 °С  | от -40 до +70 °С  |
| <b>Относительная влажность</b>  | 5...95%   | Макс. 95%   | Макс. 95%   |
|   | Конденсация не допускается. При наличии агрессивных газов максимальная относительная влажность не должна превышать 60%.   |   |   |
| <b>Уровень загрязнения</b><br>(IEC 60721-3-3,<br>IEC 60721-3-2,<br>IEC 60721-3-1) | Наличие электропроводящей пыли не допускается.  |   |   |
|   | <b>Платы без покрытия:</b><br>Химические газы: класс 3C1<br>Твердые частицы: класс 3S2<br><b>Платы с покрытием:</b><br>Химические газы: класс 3C2<br>Твердые частицы: класс 3S2 | <b>Платы без покрытия:</b><br>Химические газы: класс 1C2<br>Твердые частицы: класс 1S3<br><b>Платы с покрытием:</b><br>Химические газы: класс 1C2<br>Твердые частицы: класс 1S3 | <b>Платы без покрытия:</b><br>Химические газы: класс 2C2<br>Твердые частицы: класс 2S2<br><b>Платы с покрытием:</b><br>Химические газы: класс 2C2<br>Твердые частицы: класс 2S2 |
| <b>Атмосферное давление</b>   | 70 ... 106 кПа<br>0,7...1,05 атм.   | 70 ... 106 кПа<br>0,7...1,05 атм.   | 60 ... 106 кПа<br>0,6...1,05 атм.   |
| <b>Вибрация</b> (IEC 60068-2)   | Не более 1 мм (0,04 дюйма)<br>(5...13,2 Гц),<br>не более 7 м/с <sup>2</sup><br>(13,2...100 Гц),<br>синусоидальные колебания   | Не более 1 мм (0,04 дюйма)<br>(5...13,2 Гц),<br>не более 7 м/с <sup>2</sup><br>(13,2...100 Гц),<br>синусоидальные колебания   | Не более 3,5 мм<br>(2...9 Гц),<br>не более 15 м/с <sup>2</sup><br>(9...200 Гц), синусоидальные колебания  |
| <b>Удар</b> (IEC 60068-2-29)  | Не допускается  | Не более 100 м/с <sup>2</sup> , 11 мс   | Не более 100 м/с <sup>2</sup> , 11 мс   |
| <b>Свободное падение</b>  | Не допускается  | 100 мм (вес более 100 кг)   | 100 мм (вес более 100 кг)   |



## Материалы

|                       |  |
|-----------------------|--|
| <b>Корпус привода</b> | <ul style="list-style-type: none"> <li>• PC/ABS 2,5 мм, цвет NCS 1502-Y (RAL 90021/PMS 420 C)</li> <li>• Стальной лист толщиной 1,5 ... 2.5 мм, оцинкованный горячим методом, толщина покрытия 100 мкм, цвет NCS 1502-Y</li> </ul>   |
| <b>Упаковка</b>       | фанера и дерево. Пластиковое покрытие упаковки: полиэтилен низкого давления. Полипропиленовые ленты или сталь.   |
| <b>Утилизация</b>     | <p>Привод содержит материалы, подлежащие повторному использованию в целях сбережения энергии и природных ресурсов. Упаковочные материалы являются экологически чистыми и подлежат утилизации. Возможно вторичное использование всех металлических деталей. Пластмассовые детали можно либо использовать повторно, либо сжигать в контролируемых условиях в соответствии с местными нормами и правилами. Большая часть утилизируемых деталей снабжена соответствующей маркировкой.</p> <p>Если повторное использование невозможно, все детали, кроме электролитических конденсаторов и печатных плат, можно вывозить на свалку. Конденсаторы постоянного тока (C1-1 ... C1-x) содержат электролит, а печатные платы – свинец; эти вещества в Европе считаются опасными отходами. Такие компоненты необходимо демонтировать, и с ними следует обращаться в соответствии с местными нормами и правилами.</p> <p>Дополнительную информацию, связанную с охраной окружающей среды и утилизацией отходов, можно получить у местного представителя ABB.</p> |

## Применимые стандарты

|  |   |
|--|---|
|  | Привод удовлетворяет требованиям перечисленных ниже стандартов. Выполнение требований Европейских Руководящих указаний для низковольтного оборудования подтверждено в соответствии со стандартами EN 50178 и EN 60204-1.  |
| <ul style="list-style-type: none"> <li>• EN 50178 (1997)</li> <li>• EN 60204-1 (1997 г.)</li> </ul>  | <p>Электронное оборудование для энергетических установок</p> <p>Безопасность механического оборудования. Электрооборудование станков. Часть 1: Общие требования. <i>Положения для согласования:</i> Лицо, отвечающее за окончательную сборку оборудования, несет ответственность за установку:</p> <ul style="list-style-type: none"> <li>- устройства аварийной остановки;</li> <li>- устройства отключения электропитания.</li> </ul> |
| <ul style="list-style-type: none"> <li>• EN 60529: 1991 (IEC 529)</li> <li>• IEC 60664-1 (1992)</li> </ul>   | <p>Степени защиты, обеспечиваемой корпусами (код IP)</p> <p>Согласование изоляции для оборудования низковольтных систем. Часть 1: Принципы, требования и испытания.</p>   |
| <ul style="list-style-type: none"> <li>• EN 61800-3 (1996) + Дополнение A11 (2000)</li> <li>• UL 508C</li> <li>• NEMA 250 (2003)</li> <li>• CSA C22.2 No. 14-95</li> </ul> | <p>Стандарт на электромагнитную совместимость изделий, включая конкретные методы испытаний</p> <p>Стандарты UL по безопасности энергетического оборудования, вторая редакция</p> <p>Корпуса для электрооборудования (до 1000 В)</p> <p>Промышленные устройства управления</p>   |

## Маркировка CE

Маркировка CE наносится на привод для подтверждения соответствия оборудования положениям европейских директив по низкому напряжению и электромагнитной совместимости (директива 73/23/ЕЕС с поправками 93/68/ЕЕС и директива 89/336/ЕЕС с поправками 93/68/ЕЕС).

### Определения

ЭМС является сокращением термина "электромагнитная совместимость". Это понятие определяет возможность нормального функционирования электрического/электронного оборудования в присутствии электромагнитных полей. В то же время указанное оборудование само не должно создавать помех работе любого другого близко расположенного изделия или системы.

*Первые условия эксплуатации* – здания, подключенные к низковольтной сети, используемой для электроснабжения жилых зданий.

*Вторые условия эксплуатации* – предприятия, подключенные к промышленной сети электроснабжения.

*Ограниченное распространение* – способ распространения продукции, при котором изготовитель поставляет оборудование только тем поставщикам, заказчикам и пользователям, которые (по отдельности или совместно) обладают достаточной квалификацией в вопросах электромагнитной совместимости при использовании приводов.

*Неограниченное распространение* – способ распространения продукции, при котором поставка оборудования не увязана с компетенцией заказчика или пользователя в вопросах электромагнитной совместимости при использовании приводов.

### Соответствие директиве по ЭМС

Директива по ЭМС определяет требования к помехоустойчивости и к уровню излучения электрооборудования, используемого в Европейском союзе. Стандарт ЭМС [EN 61800-3 + Дополнение A11 (2000 г.)] охватывает требования, установленные для приводов.

### Соответствие EN 61800-3 + поправка A11 (2000)

#### *Первые условия эксплуатации (ограниченное распространение)*

Привод удовлетворяет стандарту при следующих условиях:

1. Привод снабжен фильтром электромагнитной совместимости +E202.
2. Выбор кабелей двигателя и кабелей управления осуществляется в соответствии с требованиями, изложенными в *Руководстве по монтажу и вводу в эксплуатацию оборудования*.
3. Привод установлен в соответствии с инструкциями, приведенными в *Руководстве по монтажу и вводу в эксплуатацию оборудования*.
4. Длина кабеля двигателя не превышает 100 м.

**ПРЕДУПРЕЖДЕНИЕ!** При подключении к коммунальной сети электропитания привод может создавать радиочастотные помехи. В этом случае пользователь, при необходимости, обязан принять необходимые меры защиты для снижения создаваемых помех (в дополнение к удовлетворению перечисленных выше требований CE).

**Примечание:** Запрещается подключение привода с фильтром ЭМС +E202 к незаземленной системе электроснабжения. В случае нарушения этого требования электросеть оказывается подключенной к линии заземления через конденсаторы электромагнитного фильтра, что создает угрозу безопасности и может вывести оборудование из строя.

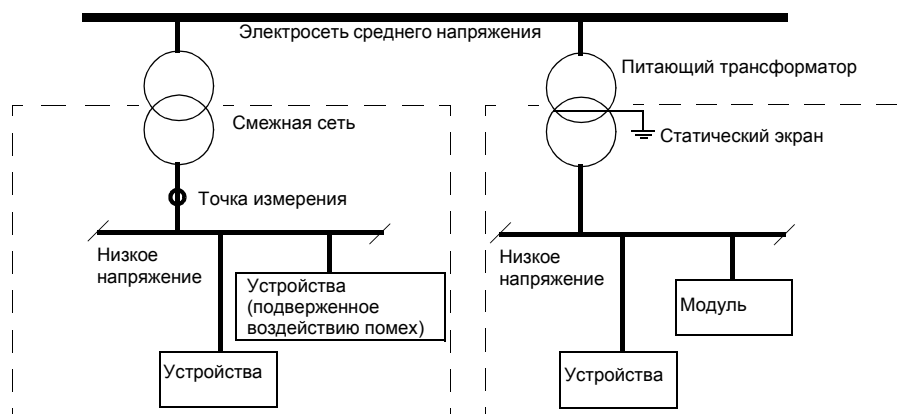
### Вторые условия эксплуатации

Привод удовлетворяет стандарту при следующих условиях:

1. Привод снабжается фильтром ЭМС +E210. Применение фильтра допускается как в заземленных (TN), так и в незаземленных (IT) электросетях.
2. Выбор кабелей двигателя и кабелей управления осуществляется в соответствии с требованиями, изложенными в *Руководстве по монтажу и вводу в эксплуатацию оборудования*.
3. Привод установлен в соответствии с инструкциями, приведенными в *Руководстве по монтажу и вводу в эксплуатацию оборудования*.
4. Длина кабеля двигателя не превышает 100 м.

Если выполнить перечисленные выше условия невозможно, требования Директивы по электромагнитной совместимости для ограниченного распространения можно выполнить следующим образом:

1. Гарантируется отсутствие проникновения в смежные низковольтные электросети электромагнитных помех сверх установленного уровня. В некоторых случаях оказывается достаточным естественное подавление помех в трансформаторах и кабелях. В сомнительных случаях возможно использование силового трансформатора со статическим экранированием между первичной и вторичной обмотками.



2. Необходимо составить план обеспечения ЭМС для предотвращения помех, в соответствии с которым должен производиться монтаж. Форму можно получить в местном представительстве АВВ.
3. Выбор кабелей двигателя и кабелей управления осуществляется в соответствии с требованиями, изложенными в *Руководстве по монтажу и вводу в эксплуатацию оборудования*.
4. Привод установлен в соответствии с инструкциями, приведенными в *Руководстве по монтажу и вводу в эксплуатацию оборудования*.

### Директива по машинному оборудованию

Привод соответствует требованиям к встраиваемому в станки электрооборудованию директивы Европейского союза по машинному оборудованию (98/37/ЕС).

## Маркировка “C-tick”

Маркировка “C-tick” необходима в Австралии и Новой Зеландии. Этикетка “C-tick” прикрепляется к каждому приводу для подтверждения его соответствия стандарту (IEC 61800-3 (1996) – Приводные электрические системы с регулируемой скоростью – Часть 3: Стандарт на электромагнитную совместимость изделий, включая специальные методы испытаний), санкционированный программой обеспечения электромагнитной совместимости Trans-Tasman.

### Определения

ЭМС является сокращением термина “электромагнитная совместимость”. Это понятие определяет возможность нормального функционирования электрического/электронного оборудования в присутствии электромагнитных полей. В то же время указанное оборудование само не должно создавать помех работе любого другого близко расположенного изделия или системы.

Программа обеспечения электромагнитной совместимости Trans-Tasman (EMCS) введена Австралийским управлением связи и отделом, отвечающим за распределение спектра радиочастот, министерства экономического развития (Новая Зеландия) в ноябре 2001 г. Целью программы является введение технических ограничений на излучение электрических и электронных устройств для защиты связи в рабочем диапазоне радиочастот.

*Первые условия эксплуатации* – здания, подключенные к низковольтной сети, используемой для электроснабжения жилых зданий.

*Вторые условия эксплуатации* – предприятия, подключенные к промышленной сети электроснабжения.

*Ограниченное распространение* – способ распространения продукции, при котором изготовитель поставляет оборудование только тем поставщикам, заказчикам и пользователям, которые (по отдельности или совместно) обладают достаточной квалификацией в вопросах электромагнитной совместимости при использовании приводов.

*Неограниченное распространение* – способ распространения продукции, при котором поставка оборудования не увязана с компетенцией заказчика или пользователя в вопросах электромагнитной совместимости при использовании приводов.

### Соответствие стандарту IEC 61800-3

#### *Первые условия эксплуатации (ограниченное распространение)*

Привод удовлетворяет требованиям стандарта IEC 61800-3 при соблюдении следующих условий:

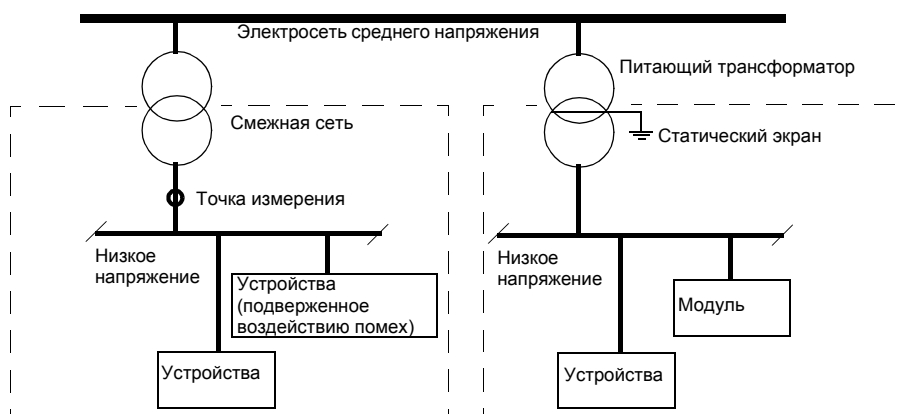
1. Привод снабжен фильтром ЭМС + E202 .
2. Привод установлен в соответствии с инструкциями, приведенными в *Руководстве по монтажу и вводу в эксплуатацию оборудования*.
3. Выбор кабелей двигателя и кабелей управления осуществляется в соответствии с требованиями, изложенными в *Руководстве по монтажу и вводу в эксплуатацию оборудования*.
4. Длина кабеля двигателя не превышает 100 м.

**Примечание:** При подключении к незаземленной системе электроснабжения в приводе не должно быть фильтра ЭМС + E202. При установке электромагнитного фильтра электросеть оказывается подключенной к потенциалу земли через конденсаторы фильтра. В незаземленных сетях это может привести к поражению электрическим током или повреждению оборудования.

### Вторые условия эксплуатации

Привод удовлетворяет требованиям стандарта IEC 61800-3 при соблюдении следующих условий:

1. Гарантируется отсутствие проникновения в смежные низковольтные электросети электромагнитных помех сверх установленного уровня. В некоторых случаях оказывается достаточным естественное подавление помех в трансформаторах и кабелях. В сомнительных случаях настоятельно рекомендуется использование силового трансформатора со статическим экранированием между первичной и вторичной обмотками.



2. Привод установлен в соответствии с инструкциями, приведенными в *Руководстве по монтажу и вводу в эксплуатацию оборудования*.
3. Выбор кабелей двигателя и кабелей управления осуществляется в соответствии с требованиями, изложенными в *Руководстве по монтажу и вводу в эксплуатацию оборудования*.

## Гарантия на оборудование и ответственность изготовителя

Изготовитель гарантирует отсутствие в поставляемом оборудовании дефектов конструкции, материалов и сборки в течение двенадцати (12) месяцев с даты установки либо восемнадцати (18) месяцев с даты изготовления оборудования (в зависимости от того, какой срок истекает раньше). Местный представитель или дилер корпорации ABB имеет право предоставить гарантию, срок действия которой отличается от указанного выше и отвечает местным правилам, в соответствии с тем, как это оговорено в отдельном контракте на поставку оборудования.

Изготовитель не несет ответственности за

- любые расходы, возникшие вследствие того, что монтаж, ввод в эксплуатацию, ремонт, модификация или условия эксплуатации не соответствуют требованиям, изложенным в документации, предоставленной вместе с оборудованием, или другой документации, относящейся к оборудованию;
- дефекты оборудования, возникшие в результате неправильного использования, небрежного обращения или несчастного случая;
- оборудование, содержащее материалы или конструктивные решения, использованные по специальному указанию потребителя.

Изготовитель, а также его поставщики и субподрядчики ни при каких условиях не несут ответственности за специальный, косвенный, случайный или впоследствии возникший ущерб, убытки или штрафные санкции, возникшие вследствие неисправности привода.

Это единственная и исключительная гарантия, предоставляемая изготовителем в отношении оборудования; она заменяет и исключает все прочие гарантии, явные или неявные, вытекающие из действия закона или иные, включая подразумеваемые гарантии товарного состояния или пригодности для определенных целей, но не ограничиваясь ими.

При возникновении каких-либо вопросов, связанных с приводом АВВ, обращайтесь к местному дилеру или в представительство корпорации АВВ. Техническая информация и характеристики действительны на момент опубликования. Изготовитель сохраняет за собой право вносить изменения в оборудование и документацию без предварительного уведомления.

## Таблицы для США

### Характеристики по NEMA

Ниже приведены характеристики по стандартам NEMA приводов ACS800-U2 и ACS800-02 с частотой питающей электросети 60 Гц. Расшифровка обозначений дана после таблицы. Изменение характеристик и коэффициенты снижения параметров, а также номинальные характеристики для частоты питающей электросети 50 Гц приведены в разделе [Характеристики по IEC](#).

| Тип ACS800-U2<br>Тип ACS800-02   | $I_{max}$<br>А | Работа в обычном режиме |                   | Работа в режиме больших нагрузок |                   | Типо-размер | Расход воздуха<br>фут <sup>3</sup> /мин | Рассеиваемая мощность<br>БТЕ/ч |
|--|----------------|-------------------------|-------------------|----------------------------------|-------------------|-------------|---|--------------------------------|
|  |                | $I_{2N}$<br>А           | $P_N$<br>л.с.     | $I_{2hd}$<br>А                   | $P_{hd}$<br>л.с.  |             |   |                                |
| Трехфазное напряжение питания 208, 220, <b>230</b> или 240 В           |                |                         |                   |                                  |                   |             |   |                                |
| -0080-2  | 326            | 211                     | 75                | 170                              | 60                | R7          | 318                                     | 9900                           |
| -0100-2  | 404            | 248                     | 100               | 202                              | 75                | R7          | 318                                     | 11750                          |
| -0120-2  | 432            | 290                     | 100               | 240 <sup>4)</sup>                | 75                | R7          | 318                                     | 13750                          |
| -0140-2  | 588            | 396                     | 150               | 316                              | 125               | R8          | 718                                     | 18100                          |
| -0170-2  | 588            | 440                     | 150               | 340                              | 125               | R8          | 718                                     | 20800                          |
| -0210-2  | 588            | 516                     | 200               | 370                              | 150               | R8          | 718                                     | 22750                          |
| -0230-2  | 840            | 598                     | 200               | 480                              | 200               | R8          | 718                                     | 25900                          |
| -0260-2  | 1017           | 679                     | 250               | 590 <sup>3)</sup>                | 200               | R8          | 718                                     | 26750                          |
| -0300-2  | 1017           | 704                     | 250               | 635 <sup>3)</sup>                | 250               | R8          | 718                                     | 28300                          |
| Трехфазное напряжение питания 380, 400, 415, 440, <b>460</b> или 480 В |                |                         |                   |                                  |                   |             |   |                                |
| -0170-5  | 326            | 192                     | 150               | 162                              | 125               | R7          | 318                                     | 10100                          |
| -0210-5  | 384            | 240                     | 200               | 192                              | 150               | R7          | 318                                     | 12900                          |
| -0260-5  | 432            | 289 <sup>1)</sup>       | 250 <sup>2)</sup> | 224                              | 150               | R7          | 318                                     | 15300                          |
| -0270-5 **   | 480            | 316                     | 250               | 240                              | 200               | R8          | 718                                     | 23250                          |
| -0300-5 **   | 568            | 361                     | 300               | 302                              | 250               | R8          | 718                                     | 26650                          |
| -0320-5  | 588            | 435                     | 350               | 340                              | 250               | R8          | 718                                     | 25950                          |
| -0400-5  | 588            | 510                     | 400               | 370                              | 300               | R8          | 718                                     | 27600                          |
| -0440-5  | 840            | 545                     | 450               | 490                              | 400               | R8          | 718                                     | 31100                          |
| -0490-5  | 840            | 590                     | 500               | 515 <sup>3)</sup>                | 450               | R8          | 718                                     | 33000                          |
| -0550-5  | 1017           | 670                     | 550               | 590 <sup>3)</sup>                | 500               | R8          | 718                                     | 31100                          |
| -0610-5  | 1017           | 718 <sup>4)</sup>       | 600               | 590 <sup>3)</sup>                | 500               | R8          | 718                                     | 33000                          |
| Трехфазное напряжение питания 525, <b>575</b> или 600 В                |                |                         |                   |                                  |                   |             |   |                                |
| -0140-7  | 190            | 125                     | 125               | 95                               | 100 <sup>2)</sup> | R7          | 318                                     | 9600                           |
| -0170-7  | 263            | 155                     | 150               | 131                              | 125               | R7          | 318                                     | 12150                          |
| -0210-7  | 294            | 165/195*                | 150/200*          | 147                              | 150               | R7          | 318                                     | 14550                          |
| -0260-7  | 326            | 175/212*                | 150/200*          | 163                              | 150               | R7          | 318                                     | 16400                          |
| -0320-7  | 433            | 290                     | 300               | 216                              | 200               | R8          | 718                                     | 21050                          |
| -0400-7  | 548            | 344                     | 350               | 274                              | 250               | R8          | 718                                     | 22750                          |
| -0440-7  | 656            | 387                     | 400               | 328                              | 350               | R8          | 718                                     | 25450                          |
| -0490-7  | 775            | 426                     | 450               | 387                              | 400               | R8          | 718                                     | 28900                          |
| -0550-7  | 853            | 482                     | 500               | 426                              | 450               | R8          | 718                                     | 31250                          |
| -0610-7  | 964            | 537                     | 500               | 482                              | 500               | R8          | 718                                     | 33300                          |

Код PDM: 00096931-G

- 1) Допускается при температуре воздуха ниже 30 °C (86 °F). При температуре воздуха 40 °C (104 °F)  $I_{2N} = 286$  А.
- 2) Специальный 4-полюсный двигатель NEMA с повышенным КПД

- 3) 50 % перегрузка допускается в течение одной минуты каждые 5 минут, если температура окружающей среды меньше 30 °С. Если максимальная окружающая температура 40 °С - допустимая перегрузка не более 40 %.
- 4) Допускается при температуре воздуха ниже 30 °С (86 °F). При температуре воздуха 40 °С (104 °F)  $I_{2N} = 704$  А.
- \* Допускаются более высокие значения, если выходная частота выше 41 Гц.
- \*\* Только для приводов типа ACS800-U2

### Обозначения

$I_{max}$  максимальный выходной ток. Допускается в течение 10 секунд при пуске двигателя; в других случаях длительность ограничивается температурой привода.

**Работа в обычном режиме** (допускается перегрузка 10 %)

$I_{2N}$  длительный выходной ток (эффективное значение). перегрузка 10 % допускается в течение одной минуты с интервалом 5 минут.

$P_N$  типовая мощность двигателя. Значения мощности относятся к большинству 4-полюсных двигателей с характеристиками согласно NEMA (230 , 460 или 575 В).

**Работа в режиме больших нагрузок**(допускается перегрузка 50 %)

$I_{2hd}$  длительный выходной ток (эффективное значение). перегрузка 50 % допускается в течение одной минуты с интервалом 5 минут.

$P_{hd}$  типовая мощность двигателя. Значения мощности относятся к большинству 4-полюсных двигателей с характеристиками согласно NEMA (230 , 460 или 575 В).

**Примечание:** Значения указаны для температуры 40 °С (104 °F). Для меньшей температуры значения будут больше.

### Предохранители кабеля питания

Указанные в этом разделе предохранители рекомендуются для защиты фазных линий питания в соответствии со стандартом NEC. Предохранители ограничивают повреждения привода и позволяют исключить повреждение подключенного оборудования в случае короткого замыкания в приводе. **Время срабатывания предохранителей должно быть менее 0,5 с; предохранители должны быть "безинерционного" типа.** Время срабатывания зависит от типа предохранителя (T/L или aR), импеданса сети электропитания, а также от площади сечения, материала и длины кабеля питания. В случае, если время срабатывания предохранителей T/L превышает 0,5 с, время срабатывания можно снизить до приемлемого значения с помощью сверхбыстродействующих предохранителей (aR). Предохранители должны быть "безинерционного" типа. См. также раздел *Планирование электрического монтажа/Защита от тепловой перегрузки и короткого замыкания*.

**Примечание 1.** При использовании нескольких кабелей следует установить один предохранитель на фазу (а не по одному предохранителю на каждый кабель).

**Примечание 2.** Не следует использовать более мощные предохранители.

**Примечание 3.** Можно использовать предохранители других изготовителей, если характеристики предохранителей соответствуют указанным в таблице.

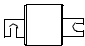


| Тип ACS800-U2  | Входной ток А | Предохранитель |     |              |                       |          |
|--|---------------|----------------|-----|--------------|-----------------------|----------|
|  |               | А              | В   | Изготовитель | Тип                   | Класс UL |
| Трехфазное напряжение питания 208, 220, <b>230</b> или 240 В           |               |                |     |              |                       |          |
| -0080-2  | 201           | 250            | 600 | Bussmann     | JJS-250               | T        |
| -0100-2  | 239           | 300            | 600 | Bussmann     | JJS-300               | T        |
| -0120-2  | 285           | 400            | 600 | Bussmann     | JJS-400               | T        |
| -0140-2  | 391           | 500            | 600 | Bussmann     | JJS-500               | T        |
| -0170-2  | 428           | 600            | 600 | Bussmann     | JJS-600               | T        |
| -0210-2  | 506           | 600            | 600 | Bussmann     | JJS-600               | T        |
| -0230-2  | 599           | 800            | 600 | Bussmann     | KTU-800 <sup>1)</sup> | L        |
| -0260-2  | 677           | 800            | 600 | Bussmann     | KTU-800 <sup>1)</sup> | L        |
| -0300-2  | 707           | 800            | 600 | Bussmann     | KTU-800 <sup>2)</sup> | L        |
| Трехфазное напряжение питания 380, 400, 415, 440, 460 или <b>480</b> В |               |                |     |              |                       |          |
| -0170-5  | 175           | 250            | 600 | Bussmann     | JJS-250               | T        |
| -0210-5  | 220           | 300            | 600 | Bussmann     | JJS-300               | T        |
| -0260-5  | 267           | 400            | 600 | Bussmann     | JJS-400               | T        |
| -0270-5  | 293           | 500            | 600 | Bussmann     | JJS-500               | T        |
| -0300-5  | 331           | 500            | 600 | Bussmann     | JJS-500               | T        |
| -0320-5  | 397           | 500            | 600 | Bussmann     | JJS-500               | T        |
| -0400-5  | 467           | 600            | 600 | Bussmann     | JJS-600               | T        |
| -0440-5  | 501           | 800            | 600 | Bussmann     | KTU-800 <sup>1)</sup> | L        |
| -0490-5  | 542           | 800            | 600 | Bussmann     | KTU-800 <sup>1)</sup> | L        |
| -0550-5  | 614           | 800            | 600 | Bussmann     | KTU-800 <sup>2)</sup> | L        |
| -0610-5  | 661           | 800            | 600 | Bussmann     | KTU-800 <sup>2)</sup> | L        |
| Трехфазное напряжение питания 525, <b>575</b> или 600 В                |               |                |     |              |                       |          |
| -0140-7  | 117           | 200            | 600 | Bussmann     | JJS-200               | T        |
| -0170-7  | 146           | 200            | 600 | Bussmann     | JJS-200               | T        |
| -0210-7  | 184           | 250            | 600 | Bussmann     | JJS-250               | T        |
| -0260-7  | 199           | 300            | 600 | Bussmann     | JJS-300               | T        |
| -0320-7  | 273           | 500            | 600 | Bussmann     | JJS-500               | T        |
| -0400-7  | 325           | 500            | 600 | Bussmann     | JJS-500               | T        |
| -0440-7  | 370           | 500            | 600 | Bussmann     | JJS-500               | T        |
| -0490-7  | 407           | 600            | 600 | Bussmann     | JJS-600               | T        |
| -0550-7  | 463           | 600            | 600 | Bussmann     | JJS-600               | T        |
| -0610-7  | 513           | 700            | 600 | Bussmann     | KTU-700 <sup>1)</sup> | L        |

Код PDM: 00096931-G

- 1) Для приводов без секции расширения можно также использовать предохранители типа JJS-800 класса T на 800 А.
- 2) Для приводов без секции расширения нужно использовать предохранители типа KTU-900 класса L на 900 А.
- \* Допускаются более высокие значения, если выходная частота выше 41 Гц.

## Сверхбыстродействующие предохранители (aR)

| Тип<br>ACS800-U2   | Входной ток<br>A | Предохранитель |                  |     |              |   |            |
|--|------------------|----------------|------------------|-----|--------------|---|------------|
|  |                  | A              | A <sup>2</sup> c | B   | Изготовитель | Тип<br>DIN 43653/110<br> | Типоразмер |
| Трехфазное напряжение питания 208, 220, <b>230</b> или 240 В           |                  |                |                  |     |              |   |            |
| -0080-2  | 201              | 400            | 105              | 690 | Bussmann     | 170M3169  | 1*         |
| -0100-2  | 239              | 500            | 145              | 690 | Bussmann     | 170M5160  | 2          |
| -0120-2  | 285              | 550            | 190              | 690 | Bussmann     | 170M5161  | 2          |
| -0140-2  | 391              | 800            | 465              | 690 | Bussmann     | 170M6162  | 3          |
| -0170-2  | 428              | 800            | 465              | 690 | Bussmann     | 170M6162  | 3          |
| -0210-2  | 506              | 1000           | 945              | 690 | Bussmann     | 170M6164  | 3          |
| -0230-2  | 599              | 1250           | 1950             | 690 | Bussmann     | 170M6166  | 3          |
| -0260-2  | 677              | 1600           | 3900             | 690 | Bussmann     | 170M6169  | 3          |
| -0300-2  | 707              | 1600           | 3900             | 690 | Bussmann     | 170M6169  | 3          |
| Трехфазное напряжение питания 380, 400, 415, 440, 460 или <b>480</b> В |                  |                |                  |     |              |   |            |
| -0170-5  | 175              | 400            | 105 000          | 690 | Bussmann     | 170M3169  | 1*         |
| -0210-5  | 220              | 500            | 145 000          | 690 | Bussmann     | 170M5160  | 2          |
| -0260-5  | 267              | 550            | 190 000          | 690 | Bussmann     | 170M5161  | 2          |
| -0270-5  | 293              | 800            | 465 000          | 690 | Bussmann     | 170M6162  | 3          |
| -0300-5  | 331              | 800            | 465 000          | 690 | Bussmann     | 170M6162  | 3          |
| -0320-5  | 397              | 800            | 465 000          | 690 | Bussmann     | 170M6162  | 3          |
| -0400-5  | 467              | 1000           | 945 000          | 690 | Bussmann     | 170M6164  | 3          |
| -0440-5  | 501              | 1250           | 1 950 000        | 690 | Bussmann     | 170M6166  | 3          |
| -0490-5  | 542              | 1250           | 1 950 000        | 690 | Bussmann     | 170M6166  | 3          |
| -0550-5  | 614              | 1600           | 3 900 000        | 690 | Bussmann     | 170M6169  | 3          |
| -0610-5  | 661              | 1600           | 3 900 000        | 690 | Bussmann     | 170M6169  | 3          |
| Трехфазное напряжение питания 525, <b>575</b> или 600 В                |                  |                |                  |     |              |   |            |
| -0140-7  | 117              | 350            | 68 500           | 690 | Bussmann     | 170M3168  | 1*         |
| -0170-7  | 146              | 350            | 68 500           | 690 | Bussmann     | 170M3168  | 1*         |
| -0210-7  | 184              | 400            | 74 000           | 690 | Bussmann     | 170M5158  | 2          |
| -0260-7  | 199              | 400            | 74 000           | 690 | Bussmann     | 170M5158  | 2          |
| -0320-7  | 273              | 630            | 275 000          | 690 | Bussmann     | 170M5162  | 2          |
| -0400-7  | 325              | 630            | 275 000          | 690 | Bussmann     | 170M6160  | 3          |
| -0440-7  | 370              | 800            | 465 000          | 690 | Bussmann     | 170M6162  | 3          |
| -0490-7  | 407              | 900            | 670 000          | 690 | Bussmann     | 170M6163  | 3          |
| -0550-7  | 463              | 900            | 670 000          | 690 | Bussmann     | 170M6163  | 3          |
| -0610-7  | 513              | 1000           | 945 000          | 690 | Bussmann     | 170M6164  | 3          |

Код PDM: 00096931-G

\* Допускаются более высокие значения, если выходная частота выше 41 Гц.

## Типы кабелей

Сечение кабеля питания рассчитано по таблице NEC 310-16 для медных кабелей, температура изоляции кабеля 75°C (167 °F), температура воздуха 40 °C (104 °F). В одном кабельном канале должно быть не более трех токонесущих проводников, или кабель, или провод заземления (непосредственно уложенный). Параметры кабелей для других условий должны соответствовать требованиям местных нормативов по технике безопасности, напряжению питания и току нагрузки привода.

| <b>Медные кабели с концентрическим медным экраном.</b> |                                 |
|--|---------------------------------|
| <b>Макс. ток нагрузки</b>                              | <b>Тип кабеля</b>               |
| <b>A</b>   | <b>kcmil/AWG</b>                |
| 57   | 6                               |
| 75   | 4                               |
| 88   | 3                               |
| 101  | 2                               |
| 114  | 1                               |
| 132  | 1/0                             |
| 154  | 2/0                             |
| 176  | 3/0                             |
| 202  | 4/0                             |
| 224  | 250 MCM или 2 x 1               |
| 251  | 300 MCM или 2 x 1/0             |
| 273  | 350 MCM или 2 x 2/0             |
| 295  | 400 MCM или 2 x 2/0             |
| 334  | 500 MCM или 2 x 3/0             |
| 370  | 600 MCM или 2 x 4/0 или 3 x 1/0 |
| 405  | 700 MCM или 2 x 4/0 или 3 x 2/0 |
| 449  | 2 x 250 MCM или 3 x 2/0         |
| 502  | 2 x 300 MCM или 3 x 3/0         |
| 546  | 2 x 350 MCM или 3 x 4/0         |
| 590  | 2 x 400 MCM или 3 x 4/0         |
| 669  | 2 x 500 MCM или 3 x 250 MCM     |
| 739  | 2 x 600 MCM или 3 x 300 MCM     |
| 810  | 2 x 700 MCM или 3 x 350 MCM     |
| 884  | 3 x 400 MCM или 4 x 250 MCM     |
| 1003   | 3 x 500 MCM или 4 x 300 MCM     |
| 1109   | 3 x 600 MCM или 4 x 400 MCM     |
| 1214   | 3 x 700 MCM или 4 x 500 MCM     |

## Кабельные вводы

В приведенной ниже таблице указаны размеры кабельных зажимов (для каждой фазы) для подключения сетевого кабеля, кабеля двигателя и кабеля тормозного резистора, а также моменты затяжки зажимов. Для приводов без секции расширения можно использовать кабельные наконечники с одним отверстием (диаметром 1/2").

Максимально допустимая ширина кабельного наконечника равна 1,5 дюйма. Для приводов с секцией расширения можно использовать кабельные наконечники с двумя отверстиями (диаметром 1/2").

| Типо-размер | U1, V1, W1, U2, V2, W2, UDC+/R+, UDC-, R- |                              | Защитное заземление PE |                              |
|-------------|---|------------------------------|------------------------|------------------------------|
|             | Винт                                      | Момент затяжки<br>фунт x фут | Винт                   | Момент затяжки<br>фунт x фут |
| R7          | 1/2                                       | 37...55                      | 5/16                   | 11...16                      |
| R8          | 1/2                                       | 37...55                      | 5/16                   | 11...16                      |

### Размеры и вес

| Типоразмер | UL тип 1    |             |             |                  | W3  | W4  |
|------------|-------------|-------------|-------------|------------------|-----|-----|
|            | H1<br>дюймы | W1<br>дюймы | W2<br>дюймы | Глубина<br>дюймы |     |     |
| R7         | 59.31       | 9.82        | 23.70       | 20.65            | 243 | 430 |
| R8         | 79.67       | 13.66       | 31.24       | 24.47            | 529 | 827 |

H высота без монтажных проушин.

W1 ширина базового привода

W2 ширина с дополнительной секцией расширения

W3 вес базового привода

W4 вес с дополнительной секцией расширения (базовая конфигурация с выключателем с предохранителями, но без контактора и другого дополнительного оборудования)

### Маркировка UL/CSA

Приводы ACS800-02 и ACS800-U2 включены в каталог C-UL США и имеют маркировку CSA. Аттестация действительна для номинальных напряжений (до 600 В).

### Аттестация UL

Привод предназначен для использования в сетях, обеспечивающих симметричный ток не более 65 кА эфф. при номинальном напряжении привода (макс. 600 В для блоков на 690 В).

Привод обеспечивает защиту от перегрузки в соответствии с Национальным сводом правил и стандартов США по электротехнике (NEC). Настройку см. в *Руководстве по микропрограммному обеспечению ACS800*. По умолчанию защита отключена, и ее включение выполняется при вводе оборудования в эксплуатацию.

Привод должен эксплуатироваться в отапливаемом закрытом помещении с контролируемыми условиями. Характерные ограничения см. в разделе [Условия эксплуатации](#).

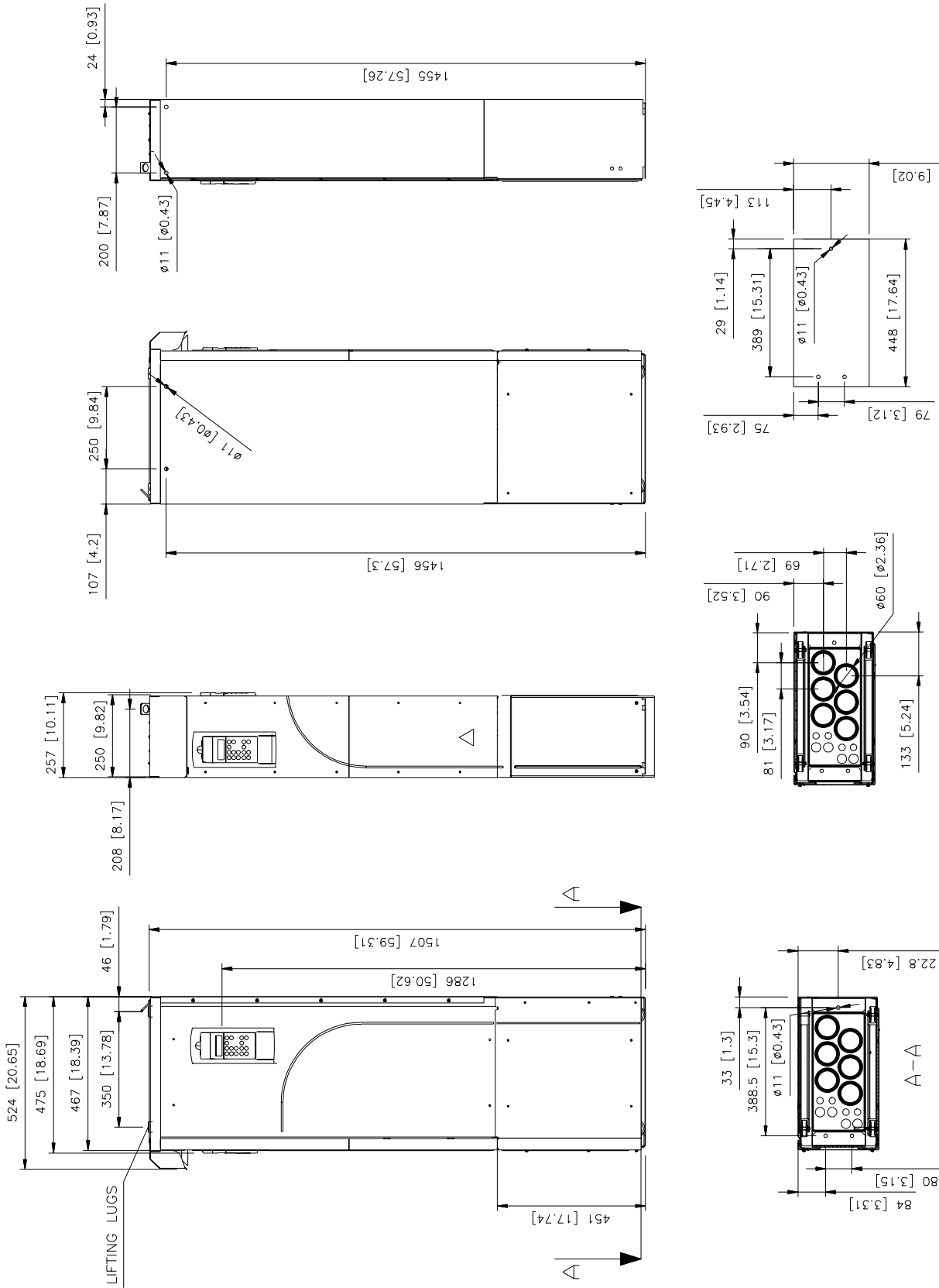
Тормозной прерыватель (транзистор). Корпорация ABB выпускает тормозные прерыватели, которые при правильном подборе тормозных резисторов позволяют рассеивать энергию рекуперации (обычно возникающую при быстром торможении электродвигателя). Порядок использования тормозного прерывателя рассматривается в главе [Резистивное торможение](#). Тормозные прерыватели можно использовать как в одиночных приводах, так и при использовании нескольких приводов при объединении промежуточных шин постоянного тока для совместного рассеивания энергии рекуперации.

# Габаритные чертежи

---

Размеры даны в миллиметрах и [дюймах].

# Типоразмер R7

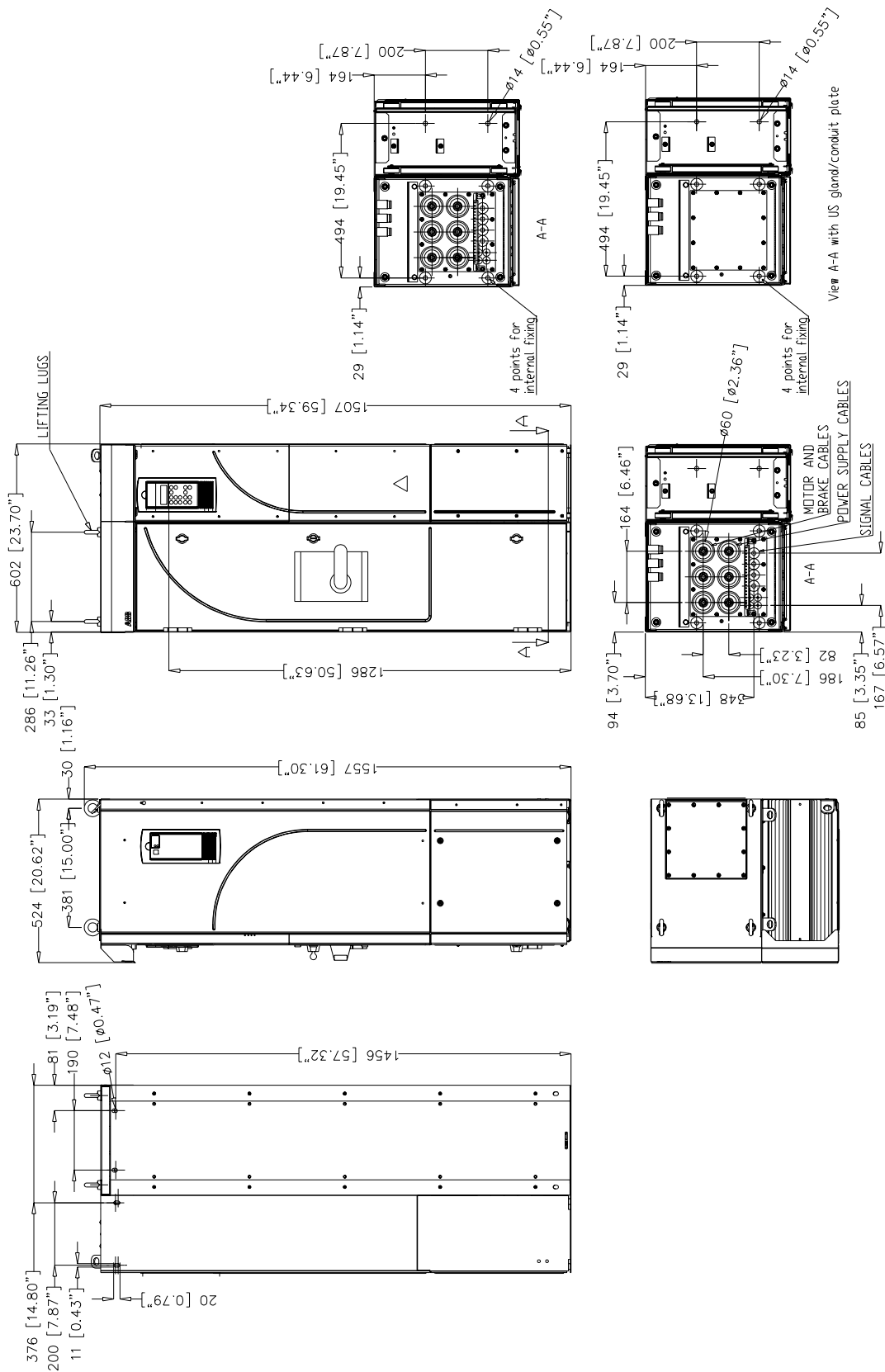


Кабельный канал с сальниками (США)

64579746 Н

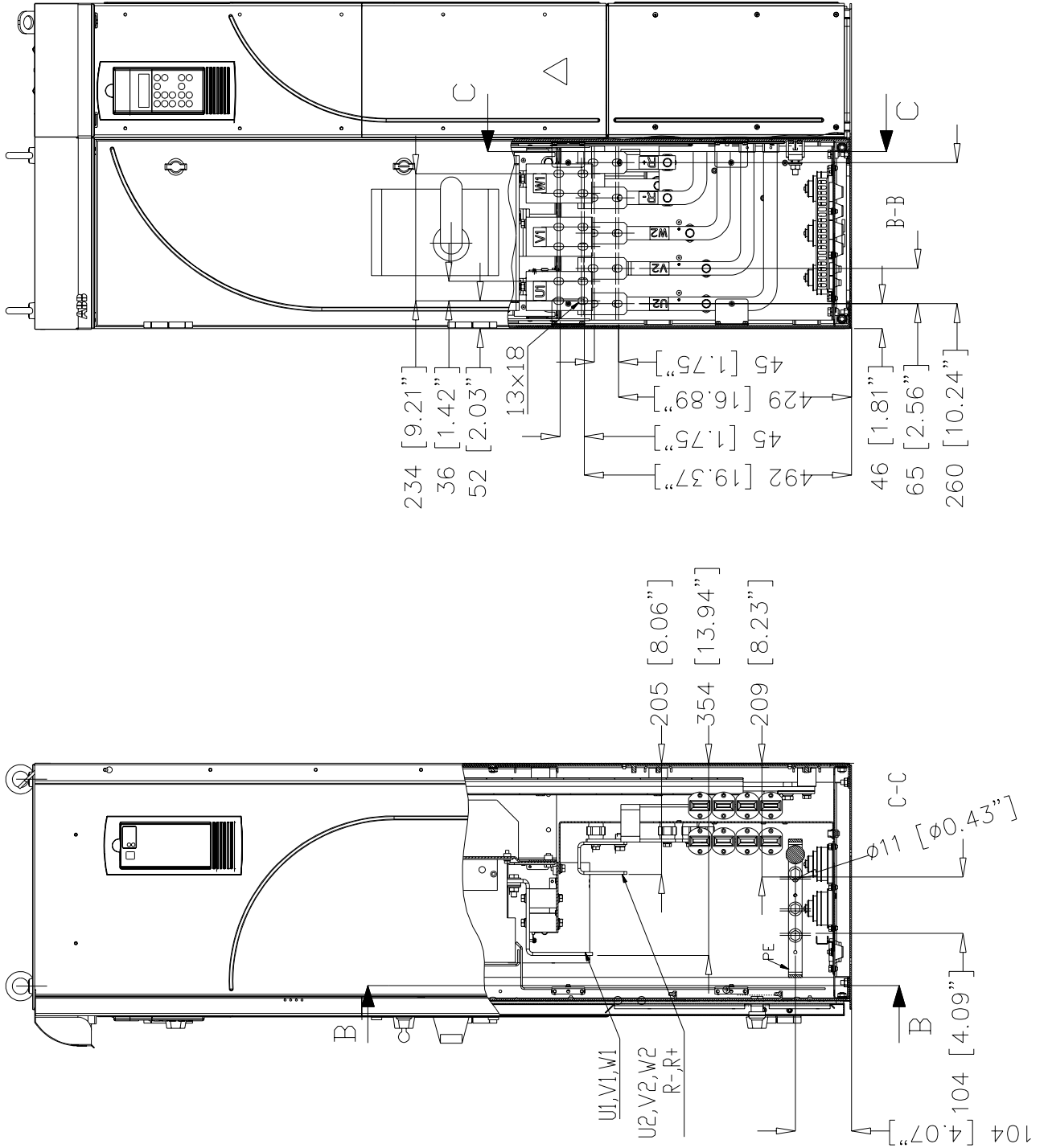


# Типоразмер R7 с секцией расширения – ввод сверху



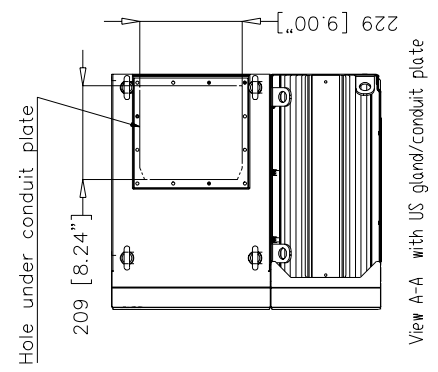
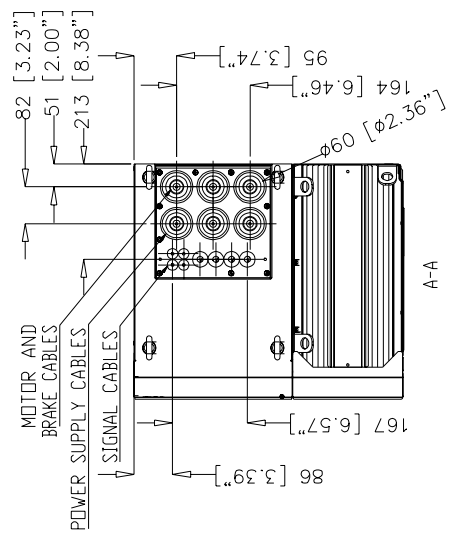
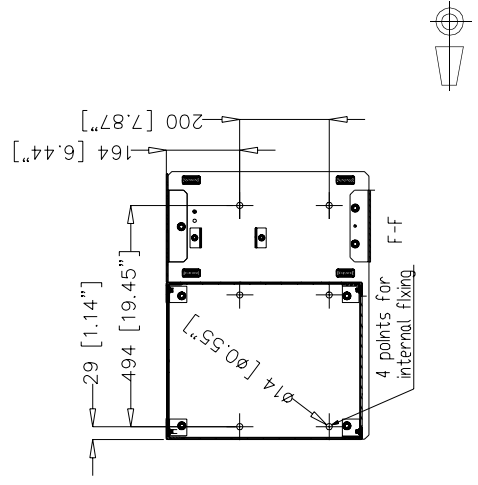
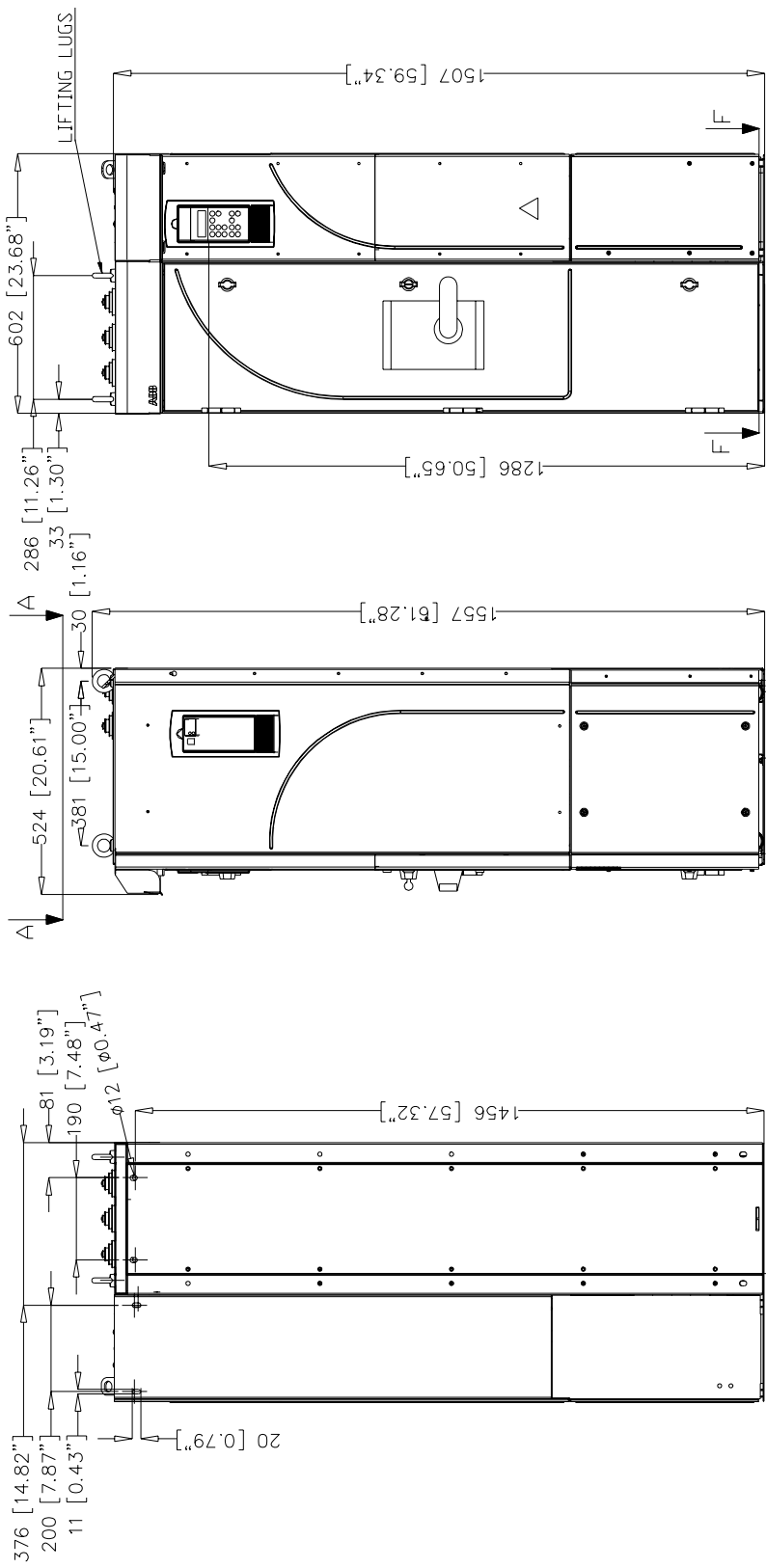
64625942 1/2 - B



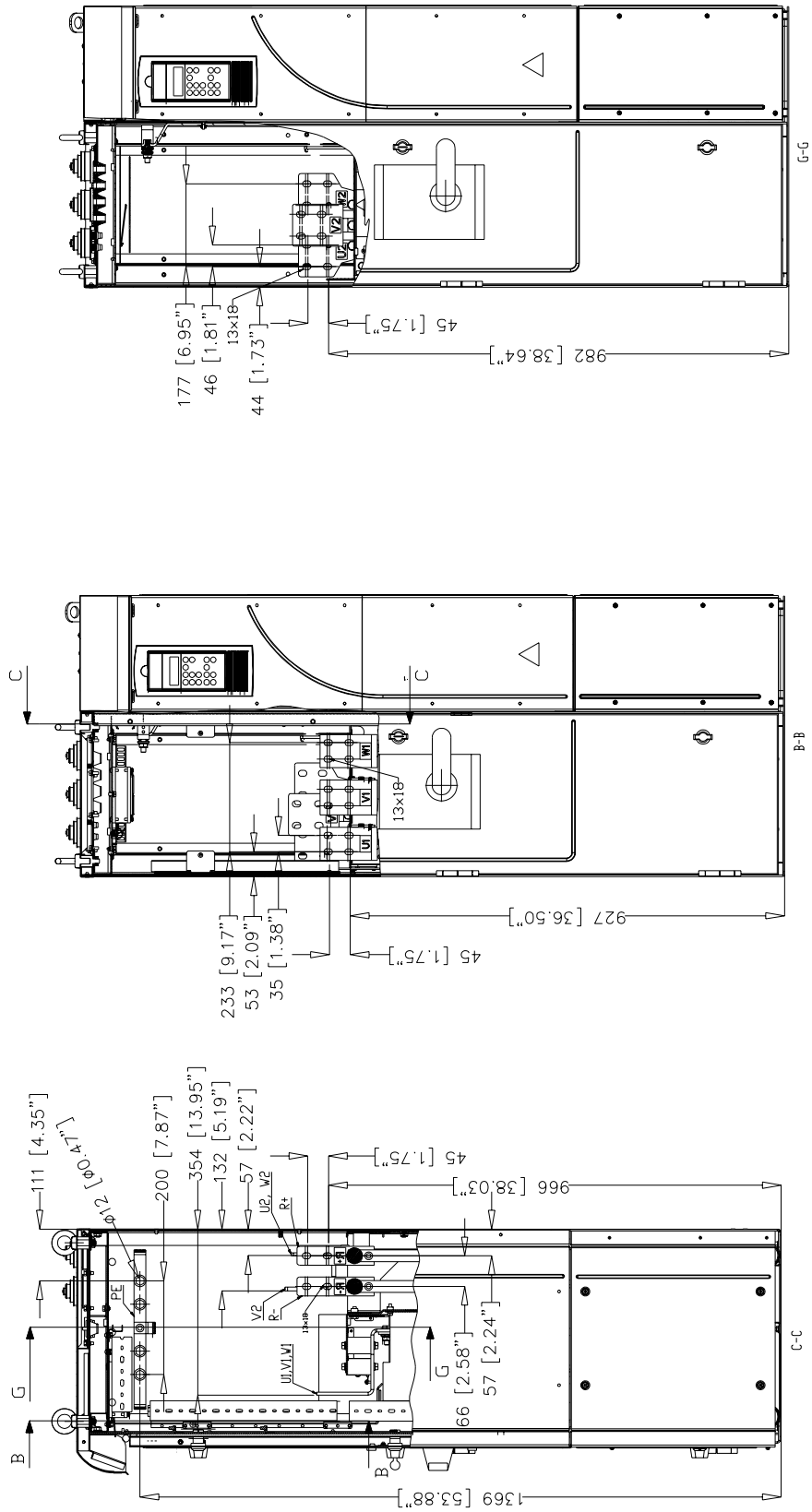


64625942 2/2 - C

Типоразмер R7 с секцией расширения – ввод снизу

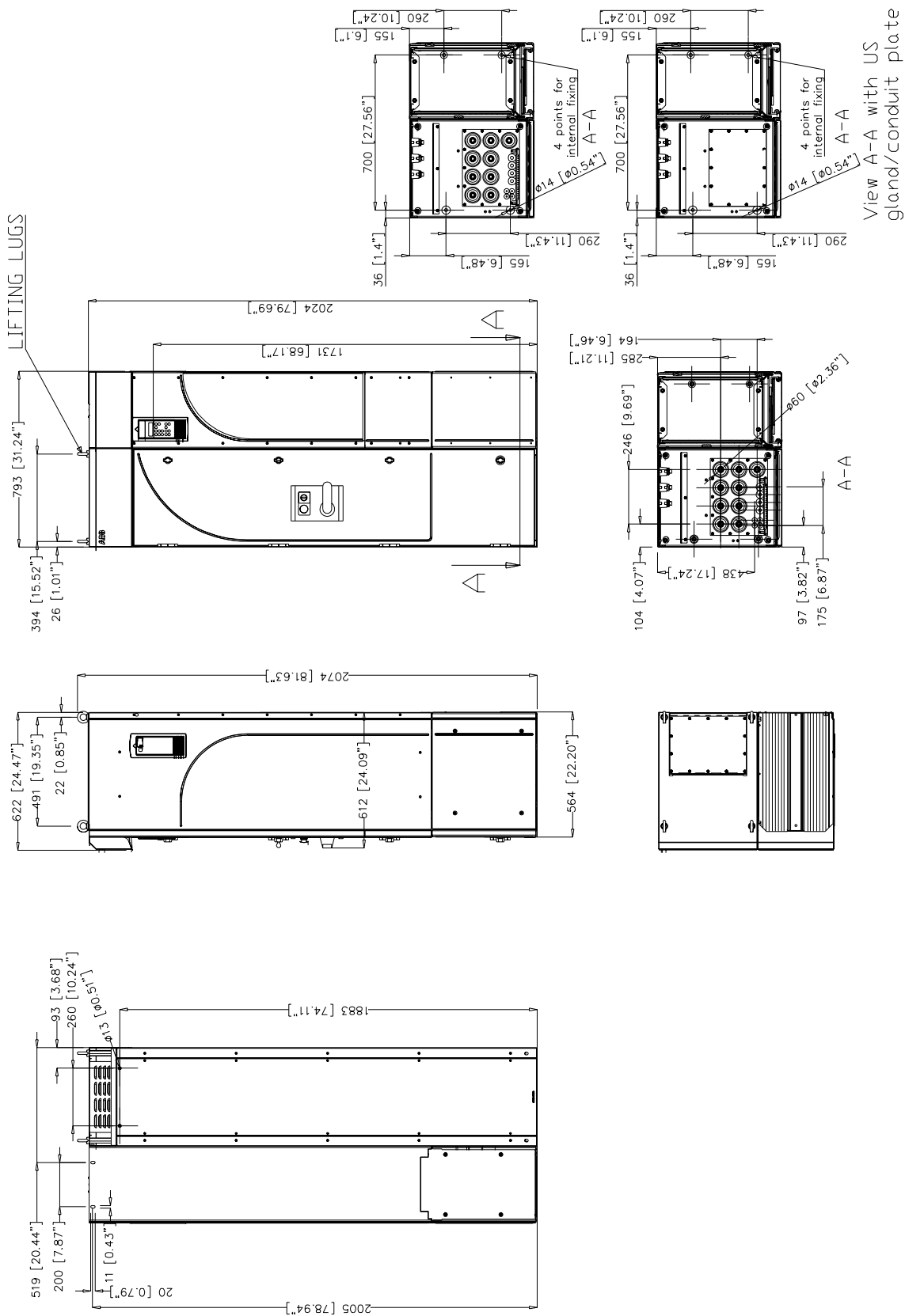


64626264 1/2 - C

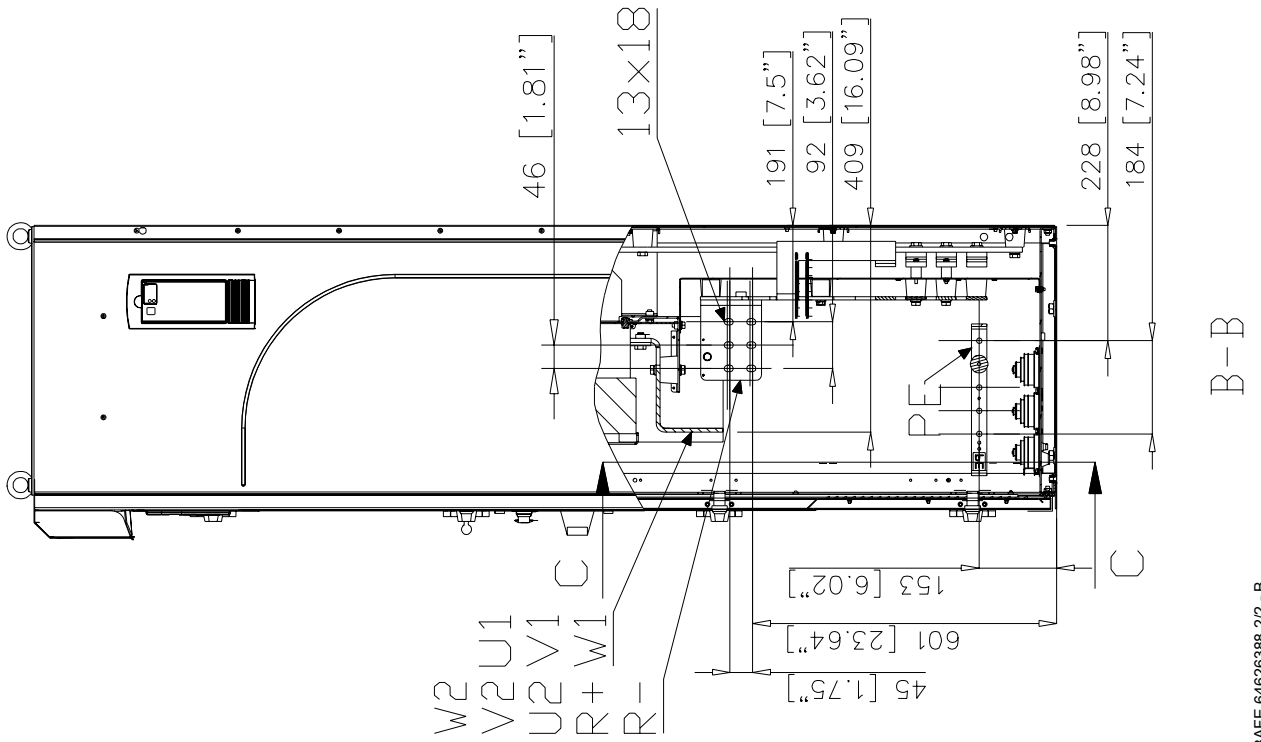
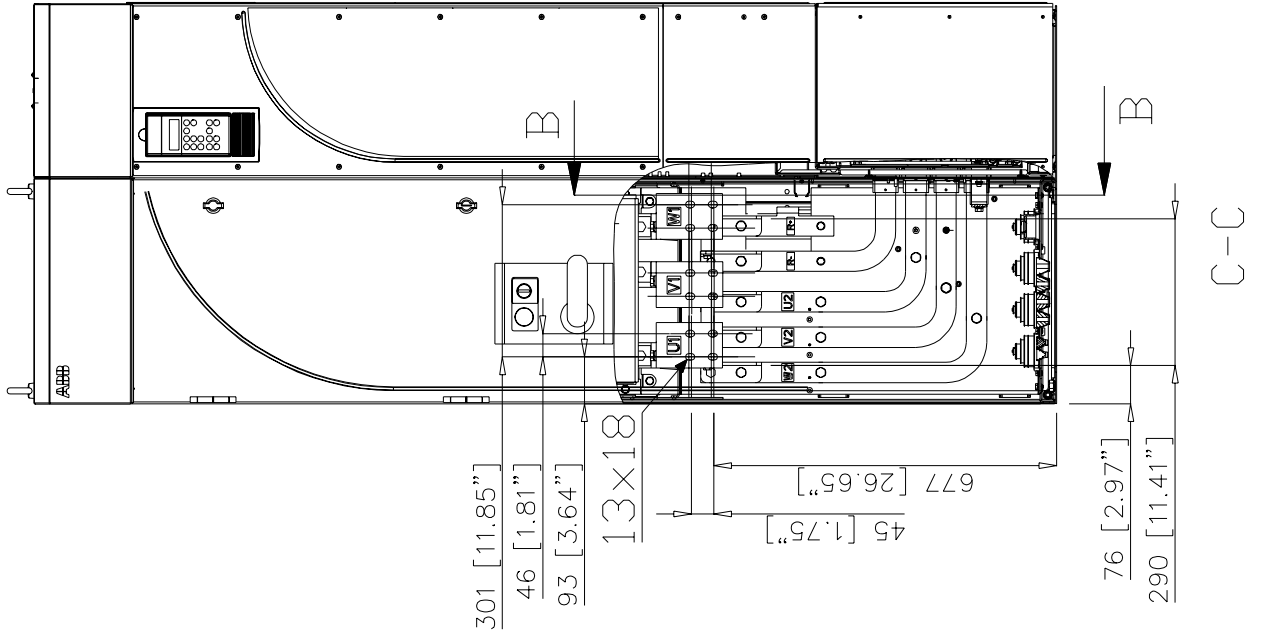


646264 2/2 - C

# Типоразмер R8 с секцией расширения – ввод сверху

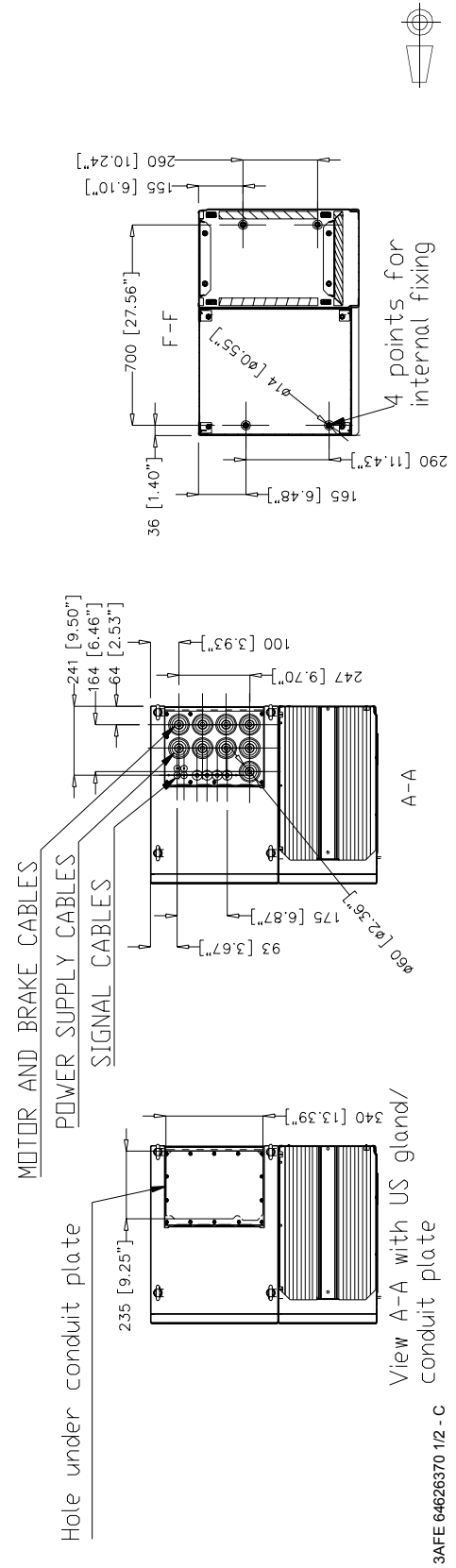
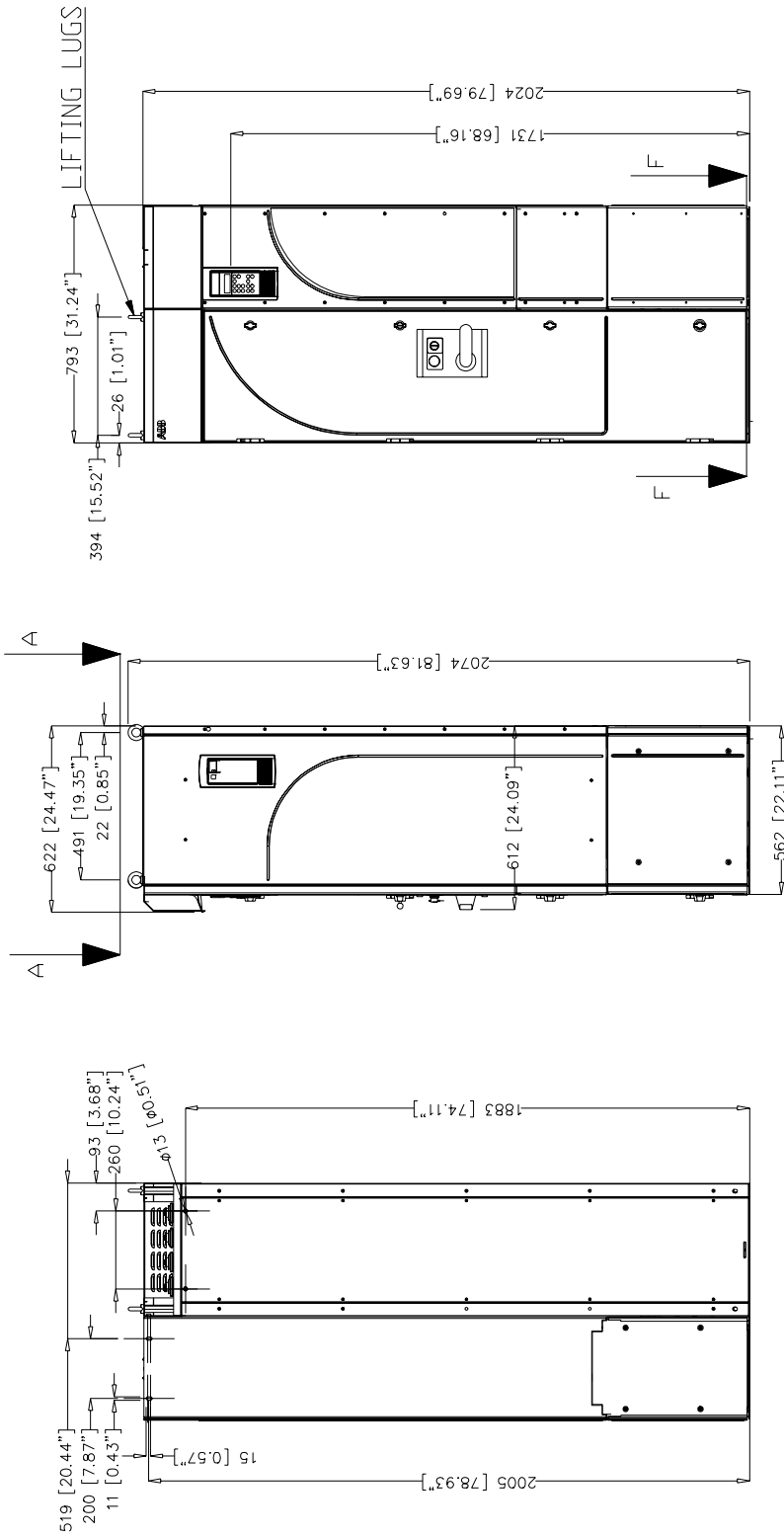


3AFE 64626388 1/2 - B

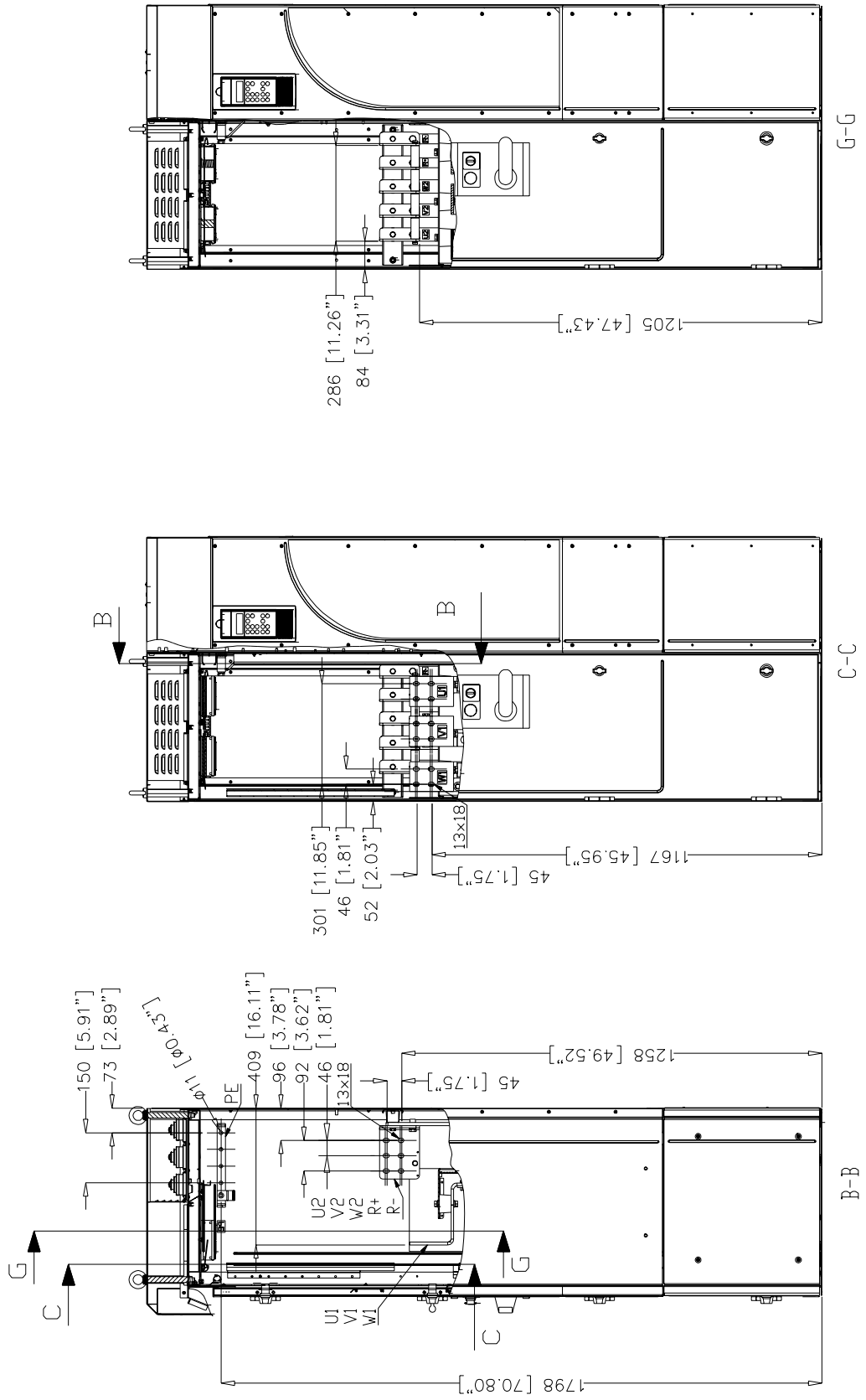


3AFE 64626388 2/2 - B

Типоразмер R8 с секцией расширения – ввод снизу



3AFE 64626370 1/2 - C



3AFE 64626370 2/2 - C

# Резистивное торможение

---

## Обзор содержания главы

В этой главе приведена информация по выбору, защите и подключению тормозных прерывателей (транзисторов) и резисторов. Глава также содержит технические характеристики.

## Изделия, к которым относится данная глава

Информация, приведенная в данной главе, относится к приводам ACS800-01/U1 (типоразмеры R2 ... R6), ACS800-02/U2 (типоразмеры R7 и R8), ACS800-04/U4 (типоразмеры R7 и R8) и ACS800-07/U7 (типоразмеры R6, R7 и R8).

## Наличие тормозных прерывателей и резисторов для приводов ACS800

Приводы типоразмеров R2 и R3 имеют встроенные тормозные прерыватели в стандартной комплектации. Для типоразмера R4 и выше тормозные прерыватели устанавливаются в привод как дополнительные встроенные компоненты (в этом случае в коде типа присутствует обозначение +D150).

Резисторы поставляются в виде дополнительных комплектов. В приводы ACS800-07/U7 резисторы могут устанавливаться изготовителем.

## Как правильно выбрать комбинацию привод/прерыватель/резистор

1. Определите максимальную мощность ( $P_{max}$ ), развиваемую двигателем при торможении.
2. Выберите подходящую комбинацию привод/тормозной прерыватель/тормозной резистор с помощью приведенных ниже таблиц (при выборе привода необходимо также учитывать другие факторы). Должно быть выполнено следующее условие:

$$P_{br} \geq P_{max}$$

где

$P_{br}$  обозначает  $P_{br5}$ ,  $P_{br10}$ ,  $P_{br30}$ ,  $P_{br60}$  или  $P_{brcont}$  в зависимости от рабочего цикла.

3. Проверьте выбор резистора. Энергия, генерируемая двигателем в течение 400 секунд, не должна превышать энергии, которую может рассеять резистор,  $E_R$ .

Если значение  $E_R$  слишком мало, можно использовать блок из четырех стандартных резисторов, соединенных последовательно-параллельно. Значение  $E_R$  для блока из четырех резисторов в четыре раза больше этого значения для стандартного резистора.



**Примечание:** Использование нестандартных резисторов возможно при условии, что

- сопротивление резистора не меньше, чем сопротивление стандартного резистора;



**ПРЕДУПРЕЖДЕНИЕ!** Запрещается применение резисторов, сопротивление которых меньше значения, указанного для данной комбинации привод/тормозной прерыватель/тормозной резистор. Привод и прерыватель не рассчитаны на перегрузку по току, вызванную низким сопротивлением резистора.

- величина сопротивления не ограничивает требуемой интенсивности торможения, т. е.

$$P_{\max} < \frac{U_{\text{DC}}^2}{R}$$

где

$P_{\max}$  максимальная мощность, генерируемая двигателем во время торможения

$U_{\text{DC}}$  напряжение на резисторе во время торможения, например:

1,35 \* 1,2 \* 415 В (при напряжении питания привода 380 ... 415 В переменного тока),

1,35 \* 1,2 \* 500 В= (при напряжении питания от 440 до 500 В~) или

1,35 \* 1,2 \* 690 В= (при напряжении питания привода 525 ... 690 В переменного тока).

R сопротивление резистора (Ом)

- величина энергии, которую может рассеять резистор, ( $E_R$ ) достаточна для данного применения (см. пункт 3 выше).

## Дополнительные тормозные прерыватели и резисторы для приводов ACS800-01/U1

Номинальные параметры, позволяющие подобрать тормозные резисторы для приводов ACS800-01 и ACS800-U1, приведены ниже для температуры воздуха 40 °C (104 °F).

| Тип ACS 800-01<br>Тип ACS 800-U1 | Мощность торможения (прерыватель и привод)<br>$P_{\text{brcont}}$ (кВт) | Тормозной резистор (резисторы) |        |             |                          |
|----------------------------------|---|--------------------------------|--------|-------------|--------------------------|
|                                  |   | Тип                            | R (Ом) | $E_R$ (кДж) | $P_{\text{Rcont}}$ (кВт) |
| Приводы на 230 В                 |   |                                |        |             |                          |
| -0001-2                          | 0.55  | SACE08RE44                     | 44     | 248         | 1                        |
| -0002-2                          | 0.8   | SACE08RE44                     | 44     | 248         | 1                        |
| -0003-2                          | 1.1   | SACE08RE44                     | 44     | 248         | 1                        |
| -0004-2                          | 1.5   | SACE08RE44                     | 44     | 248         | 1                        |
| -0005-2                          | 2.2   | SACE15RE22                     | 22     | 497         | 2                        |
| -0006-2                          | 3.0   | SACE15RE22                     | 22     | 497         | 2                        |
| -0009-2                          | 4.0   | SACE15RE22                     | 22     | 497         | 2                        |
| -0011-2                          | 5.5   | SACE15RE13                     | 13     | 497         | 2                        |
| -0016-2                          | 11  | SAFUR90F575                    | 8      | 1800        | 4.5                      |
| -0020-2                          | 17  | SAFUR90F575                    | 8      | 1800        | 4.5                      |
| -0025-2                          | 23  | SAFUR80F500                    | 6      | 2400        | 6                        |
| -0030-2                          | 28  | SAFUR125F500                   | 4      | 3600        | 9                        |
| -0040-2                          | 33  | SAFUR125F500                   | 4      | 3600        | 9                        |
| -0050-2                          | 45  | 2xSAFUR125F500                 | 2      | 7200        | 18                       |
| -0060-2                          | 56  | 2xSAFUR125F500                 | 2      | 7200        | 18                       |
| -0070-2                          | 68  | 2xSAFUR125F500                 | 2      | 7200        | 18                       |

| Тип ACS 800-01<br>Тип ACS 800-U1 | Мощность торможения (прерыватель и привод)<br>$P_{brcont}$ (кВт) | Тормозной резистор (резисторы) |          |             |                   |
|----------------------------------|--|--------------------------------|----------|-------------|-------------------|
|                                  |  | Тип                            | $R$ (Ом) | $E_R$ (кДж) | $P_{Rcont}$ (кВт) |
| Приводы на 400 В                 |  |                                |          |             |                   |
| -0003-3                          | 1.1  | SACE08RE44                     | 44       | 210         | 1                 |
| -0004-3                          | 1.5  | SACE08RE44                     | 44       | 210         | 1                 |
| -0005-3                          | 2.2  | SACE08RE44                     | 44       | 210         | 1                 |
| -0006-3                          | 3.0  | SACE08RE44                     | 44       | 210         | 1                 |
| -0009-3                          | 4.0  | SACE08RE44                     | 44       | 210         | 1                 |
| -0011-3                          | 5.5  | SACE15RE22                     | 22       | 420         | 2                 |
| -0016-3                          | 7.5  | SACE15RE22                     | 22       | 420         | 2                 |
| -0020-3                          | 11   | SACE15RE22                     | 22       | 420         | 2                 |
| -0025-3                          | 23   | SACE15RE13                     | 13       | 435         | 2                 |
| -0030-3                          | 28   | SACE15RE13                     | 13       | 435         | 2                 |
| -0040-3                          | 33   | SAFUR90F575                    | 8        | 1800        | 4.5               |
| -0050-3                          | 45   | SAFUR90F575                    | 8        | 1800        | 4.5               |
| -0060-3                          | 56   | SAFUR90F575                    | 8        | 1800        | 4.5               |
| -0070-3                          | 68   | SAFUR80F500                    | 6        | 2400        | 6                 |
| -0100-3                          | 83   | SAFUR125F500                   | 4        | 3600        | 9                 |
| -0120-3                          | 113  | SAFUR125F500                   | 4        | 3600        | 9                 |
| Приводы на 500 В                 |  |                                |          |             |                   |
| -0004-5                          | 1.5  | SACE08RE44                     | 44       | 210         | 1                 |
| -0005-5                          | 2.2  | SACE08RE44                     | 44       | 210         | 1                 |
| -0006-5                          | 3.0  | SACE08RE44                     | 44       | 210         | 1                 |
| -0009-5                          | 4.0  | SACE08RE44                     | 44       | 210         | 1                 |
| -0011-5                          | 5.5  | SACE08RE44                     | 44       | 210         | 1                 |
| -0016-5                          | 7.5  | SACE15RE22                     | 22       | 420         | 2                 |
| -0020-5                          | 11   | SACE15RE22                     | 22       | 420         | 2                 |
| -0025-5                          | 15   | SACE15RE22                     | 22       | 420         | 2                 |
| -0030-5                          | 28   | SACE15RE13                     | 13       | 435         | 2                 |
| -0040-5                          | 33   | SACE15RE13                     | 13       | 435         | 2                 |
| -0050-5                          | 45   | SAFUR90F575                    | 8        | 1800        | 4.5               |
| -0060-5                          | 56   | SAFUR90F575                    | 8        | 1800        | 4.5               |
| -0070-5                          | 68   | SAFUR90F575                    | 8        | 1800        | 4.5               |
| -0100-5                          | 83   | SAFUR125F500                   | 4        | 3600        | 9                 |
| -0120-5                          | 113  | SAFUR125F500                   | 4        | 3600        | 9                 |
| -0140-5                          | 135  | SAFUR125F500                   | 4        | 3600        | 9                 |
| Приводы на 690 В                 |  |                                |          |             |                   |
| -0011-7                          | 8.0  | SACE08RE44                     | 44       | 248         | 1                 |
| -0016-7                          | 11.0   | SACE08RE44                     | 44       | 248         | 1                 |
| -0020-7                          | 16   | SACE08RE44                     | 44       | 248         | 1                 |
| -0025-7                          | 22   | SACE08RE44                     | 44       | 248         | 1                 |
| -0030-7                          | 28.0   | SACE15RE22                     | 22       | 497         | 2                 |
| -0040-7                          | 33   | SACE15RE22                     | 22       | 497         | 2                 |
| -0050-7                          | 45   | SAFUR90F575                    | 8        | 1800        | 4.5               |
| -0060-7                          | 56   | SAFUR90F575                    | 8        | 1800        | 4.5               |
| -0070-7                          | 68   | SAFUR90F575                    | 8        | 1800        | 4.5               |
| -0100-7                          | 83   | SAFUR80F500                    | 6        | 2400        | 6                 |
| -0120-7                          | 113  | SAFUR80F500                    | 6        | 2400        | 6                 |

Код PDM 00096931-G

$P_{brcont}$  Привод и прерыватель выдерживают эту мощность торможения в непрерывном режиме. Торможение считается непрерывным, если время торможения превышает 30 с.

**Примечание.** Энергия торможения, рассеиваемая указанным резистором (резисторами) в течение 400 секунд, не должна превышать значения  $E_R$ .

$R$  Значение сопротивления для указанного блока резисторов. **Примечание:** Это значение также является минимально допустимым сопротивлением тормозного резистора.

$E_R$  Короткий импульс энергии, который блок резисторов может выдерживать каждые 400 секунд. Эта энергия нагревает резистивный элемент от 40°C (104 °F) до максимально допустимой температуры.

$P_{Rcont}$  Непрерывная рассеиваемая мощность (тепловая) при правильном расположении резистора. Энергия  $E_R$  рассеивается в течение 400 секунд.

Все тормозные резисторы должны быть установлены за пределами модуля преобразователя. Тормозные резисторы типа SACE устанавливаются в металлическом корпусе IP 21. Тормозные резисторы типа SAFUR встраиваются в металлический корпус IP 00.

**Примечание:** Резисторы SACE и SAFUR не имеют аттестации UL.

## Дополнительный тормозной прерыватель и резистор (резисторы) для приводов ACS800-02/U2, ACS800-04/04M/U4 и ACS800-07/U7

Ниже приведены номинальные параметры, позволяющие подобрать тормозные резисторы для приводов ACS800-02/U2, ACS800-04/04M/U4 и ACS800-07/U7 при температуре воздуха 40 °C (104 °F).

| Тип ACS 800      | Типо-размер | Мощность торможения (прерыватель и привод) |                                |                                |                       | Тормозной резистор (резисторы) |             |                |                      |
|------------------|-------------|--|--------------------------------|--------------------------------|-----------------------|--------------------------------|-------------|----------------|----------------------|
|                  |             | 5/60 с<br>$P_{br5}$<br>(кВт)               | 10/60 с<br>$P_{br10}$<br>(кВт) | 30/60 с<br>$P_{br30}$<br>(кВт) | $P_{brcont}$<br>(кВт) | Тип                            | $R$<br>(Ом) | $E_R$<br>(кДж) | $P_{Rcont}$<br>(кВт) |
| Приводы на 230 В |             |  |                                |                                |                       |                                |             |                |                      |
| -0080-2          | R7          | 68   | 68                             | 68                             | 54                    | SAFUR160F380                   | 1.78        | 3600           | 9                    |
| -0100-2          | R7          | 83   | 83                             | 83                             | 54                    | SAFUR160F380                   | 1.78        | 3600           | 9                    |
| -0120-2          | R7          | 105  | 67                             | 60                             | 40                    | 2xSAFUR200F500                 | 1.35        | 10800          | 27                   |
| -0140-2          | R8          | 135  | 135                            | 135                            | 84                    | 2xSAFUR160F380                 | 0.89        | 7200           | 18                   |
| -0170-2          | R8          | 135  | 135                            | 135                            | 84                    | 2xSAFUR160F380                 | 0.89        | 7200           | 18                   |
| -0210-2          | R8          | 165  | 165                            | 165                            | 98                    | 2xSAFUR160F380                 | 0.89        | 7200           | 18                   |
| -0230-2          | R8          | 165  | 165                            | 165                            | 113                   | 2xSAFUR160F380                 | 0.89        | 7200           | 18                   |
| -0260-2          | R8          | 223  | 170                            | 125                            | 64                    | 4xSAFUR160F380                 | 0.45        | 14400          | 36                   |
| -0300-2          | R8          | 223  | 170                            | 125                            | 64                    | 4xSAFUR160F380                 | 0.45        | 14400          | 36                   |
| Приводы на 400 В |             |  |                                |                                |                       |                                |             |                |                      |
| -0070-3          | R6          | -  | -                              | -                              | 68                    | SAFUR80F500                    | 6           | 2400           | 6                    |
| -0100-3          | R6          | -  | -                              | -                              | 83                    | SAFUR125F500                   | 4           | 3600           | 9                    |
| -0120-3          | R6          | -  | -                              | -                              | 113                   | SAFUR125F500                   | 4           | 3600           | 9                    |
| -0140-3          | R7          | 135  | 135                            | 100                            | 80                    | SAFUR200F500                   | 2.70        | 5400           | 13.5                 |
| -0170-3          | R7          | 165  | 150                            | 100                            | 80                    | SAFUR200F500                   | 2.70        | 5400           | 13.5                 |
| -0210-3          | R7          | 165  | 150                            | 100                            | 80                    | SAFUR200F500                   | 2.70        | 5400           | 13.5                 |
| -0260-3          | R8          | 240  | 240                            | 240                            | 173                   | 2xSAFUR210F575                 | 1.70        | 8400           | 21                   |
| -0320-3          | R8          | 300  | 300                            | 300                            | 143                   | 2xSAFUR200F500                 | 1.35        | 10800          | 27                   |
| -0400-3          | R8          | 375  | 375                            | 273                            | 130                   | 4xSAFUR125F500                 | 1.00        | 14400          | 36                   |
| -0440-3          | R8          | 473  | 355                            | 237                            | 120                   | 4xSAFUR210F575                 | 0.85        | 16800          | 42                   |
| -0490-3          | R8          | 500  | 355                            | 237                            | 120                   | 4xSAFUR210F575                 | 0.85        | 16800          | 42                   |
| Приводы на 500 В |             |  |                                |                                |                       |                                |             |                |                      |
| -0100-5          | R6          | -  | -                              | -                              | 83                    | SAFUR125F500                   | 4           | 3600           | 9                    |
| -0120-5          | R6          | -  | -                              | -                              | 113                   | SAFUR125F500                   | 4           | 3600           | 9                    |
| -0140-5          | R6          | -  | -                              | -                              | 135                   | SAFUR125F500                   | 4           | 3600           | 9                    |
| -0170-5          | R7          | 165  | 132 <sup>2)</sup>              | 120                            | 80                    | SAFUR200F500                   | 2.70        | 5400           | 13.5                 |
| -0210-5          | R7          | 198  | 132 <sup>2)</sup>              | 120                            | 80                    | SAFUR200F500                   | 2.70        | 5400           | 13.5                 |
| -0260-5          | R7          | 198 <sup>1)</sup>                          | 132 <sup>2)</sup>              | 120                            | 80                    | SAFUR200F500                   | 2.70        | 5400           | 13.5                 |
| -0270-5*         | R8          | 240  | 240                            | 240                            | 240                   | 2xSAFUR125F500                 | 2.00        | 7200           | 18                   |
| -0300-5*         | R8          | 280  | 280                            | 280                            | 280                   | 2xSAFUR125F500                 | 2.00        | 7200           | 18                   |
| -0320-5          | R8          | 300  | 300                            | 300                            | 300                   | 2xSAFUR125F500                 | 2.00        | 7200           | 18                   |
| -0400-5          | R8          | 375  | 375                            | 375                            | 234                   | 2xSAFUR210F575                 | 1.70        | 8400           | 21                   |
| -0440-5          | R8          | 473  | 473                            | 450                            | 195                   | 2xSAFUR200F500                 | 1.35        | 10800          | 27                   |
| -0490-5          | R8          | 480  | 480                            | 470                            | 210                   | 2xSAFUR200F500                 | 1.35        | 10800          | 27                   |
| -0550-5          | R8          | 600  | 400 <sup>4)</sup>              | 300                            | 170                   | 4xSAFUR125F500                 | 1.00        | 14400          | 36                   |
| -0610-5          | R8          | 600 <sup>3)</sup>                          | 400 <sup>4)</sup>              | 300                            | 170                   | 4xSAFUR125F500                 | 1.00        | 14400          | 36                   |

| Тип ACS 800      | Типо-размер | Мощность торможения (прерыватель и привод) |                                |                                |                       | Тормозной резистор (резисторы) |             |                |                      |
|------------------|-------------|--|--------------------------------|--------------------------------|-----------------------|--------------------------------|-------------|----------------|----------------------|
|                  |             | 5/60 с<br>$P_{br5}$<br>(кВт)               | 10/60 с<br>$P_{br10}$<br>(кВт) | 30/60 с<br>$P_{br30}$<br>(кВт) | $P_{brcont}$<br>(кВт) | Тип                            | $R$<br>(Ом) | $E_R$<br>(кДж) | $P_{Rcont}$<br>(кВт) |
| Приводы на 690 В |             |  |                                |                                |                       |                                |             |                |                      |
| -0070-7          | R6          | -  | -                              | -                              | 45                    | SAFUR90F575                    | 8.00        | 1800           | 4.5                  |
| -0100-7          | R6          | -  | -                              | -                              | 55                    | SAFUR80F500                    | 6.00        | 2400           | 6                    |
| -0120-7          | R6          | -  | -                              | -                              | 75                    | SAFUR80F500                    | 6.00        | 2400           | 6                    |
| -0140-7          | R7          | 125 <sup>5)</sup>                          | 110                            | 90                             | 75                    | SAFUR80F500                    | 6.00        | 2400           | 6                    |
| -0170-7          | R7          | 125 <sup>6)</sup>                          | 110                            | 90                             | 75                    | SAFUR80F500                    | 6.00        | 2400           | 6                    |
| -0210-7          | R7          | 125 <sup>6)</sup>                          | 110                            | 90                             | 75                    | SAFUR80F500                    | 6.00        | 2400           | 6                    |
| -0260-7          | R7          | 135 <sup>7)</sup>                          | 120                            | 100                            | 80                    | SAFUR80F500                    | 6.00        | 2400           | 6                    |
| -0320-7          | R8          | 300  | 300                            | 300                            | 260                   | SAFUR200F500                   | 2.70        | 5400           | 13.5                 |
| -0400-7          | R8          | 375  | 375                            | 375                            | 375                   | SAFUR200F500                   | 2.70        | 5400           | 13.5                 |
| -0440-7          | R8          | 430  | 430                            | 430                            | 385                   | SAFUR200F500                   | 2.70        | 5400           | 13.5                 |
| -0490-7          | R8          | 550  | 400                            | 315                            | 225                   | 2xSAFUR125F500                 | 2.00        | 7200           | 18                   |
| -0550-7          | R8          | 550  | 400                            | 315                            | 225                   | 2xSAFUR125F500                 | 2.00        | 7200           | 18                   |
| -0610-7          | R8          | 550  | 400                            | 315                            | 225                   | 2xSAFUR125F500                 | 2.00        | 7200           | 18                   |

Код PDM: 00096931-G

$P_{br5}$  Максимальная мощность торможения для привода с указанным резистором (резисторами). Привод и прерыватель выдерживают эту мощность торможения в течение 5 секунд за 1 минуту.

$P_{br10}$  Привод и прерыватель выдерживают эту мощность торможения в течение 10 секунд за 1 минуту.

$P_{br30}$  Привод и прерыватель выдерживают эту мощность торможения в течение 30 секунд за 1 минуту.

$P_{brcont}$  Привод и прерыватель выдерживают эту мощность торможения в непрерывном режиме. Торможение считается непрерывным, если время торможения превышает 30 с.

**Примечание: Энергия торможения, рассеянная указанным резистором (резисторами) в течение 400 секунд, не должна превышать значения  $E_R$ .**

$R$  Значение сопротивления блока резисторов. **Примечание:** Это значение также является минимально допустимым сопротивлением тормозного резистора.

$E_R$  Короткий импульс энергии, который блок резисторов может выдерживать каждые 400 секунд. Эта энергия нагревает резистивный элемент от 40 °C (104 °F) до максимально допустимой температуры.

$P_{Rcont}$  Непрерывная рассеиваемая мощность (тепловая) при правильном расположении резистора. Энергия  $E_R$  рассеивается в течение 400 секунд.

\* Только для типов ACS800-Ux

1) При температуре воздуха ниже 33 °C (91 °F) возможна мощность 240 кВт

2) При температуре воздуха ниже 33 °C (91 °F) возможна мощность 160 кВт

3) При температуре воздуха ниже 33 °C (91 °F) возможна мощность 630 кВт

4) При температуре воздуха ниже 33 °C (91 °F) возможна мощность 450 кВт

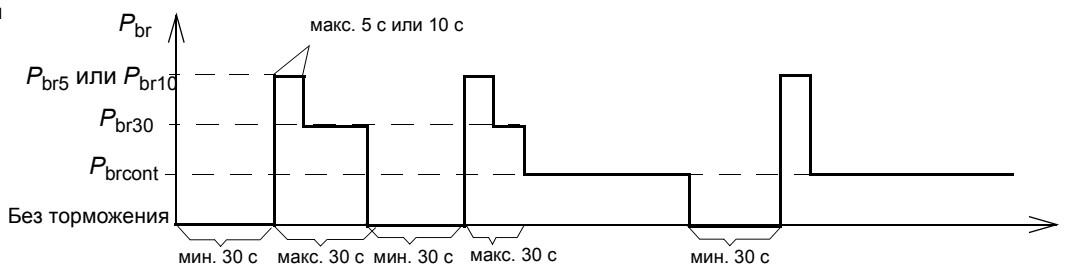
5) При температуре воздуха ниже 33 °C (91 °F) возможна мощность 135 кВт

6) При температуре воздуха ниже 33 °C (91 °F) возможна мощность 148 кВт

7) При температуре воздуха ниже 33 °C (91 °F) возможна мощность 160 кВт

**Комбинированные тормозные циклы для R7:**

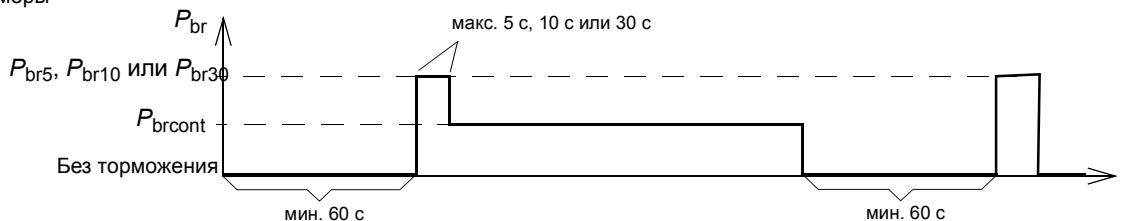
Примеры



- После торможения в режиме  $P_{br5}$ ,  $P_{br10}$  или  $P_{br30}$  привод и прерыватель способны выдерживать непрерывное торможение в режиме  $P_{brcont}$ .
- В режиме  $P_{br5}$ ,  $P_{br10}$  или  $P_{br30}$  допускается торможение один раз в минуту.
- После торможения в режиме  $P_{brcont}$  должен быть интервал без торможения длительностью не менее 30 секунд, если мощность последующего торможения превышает  $P_{brcont}$ .
- После торможения в режиме  $P_{br5}$  или  $P_{br10}$  привод и прерыватель способны выдерживать торможение в режиме  $P_{br30}$  при условии, что общее время торможения составляет 30 секунд.
- Торможение в режиме  $P_{br10}$  не допускается после торможения в режиме  $P_{br5}$ .

**Комбинированные тормозные циклы для R8:**

Примеры



- После торможения в режиме  $P_{br5}$ ,  $P_{br10}$  или  $P_{br30}$  привод и прерыватель способны выдерживать непрерывное торможение в режиме  $P_{brcont}$ . (Режим  $P_{brcont}$  — единственно допустим после  $P_{br5}$ ,  $P_{br10}$  или  $P_{br30}$ .)
- В режиме  $P_{br5}$ ,  $P_{br10}$  или  $P_{br30}$  допускается торможение один раз в минуту.
- После торможения в режиме  $P_{brcont}$  должен быть интервал без торможения длительностью не менее 60 секунд, если мощность последующего торможения превышает  $P_{brcont}$ .

Все тормозные резисторы должны быть установлены за пределами модуля преобразователя. Тормозные резисторы встраиваются в металлический корпус IP 00. Резисторы типа 2xSAFUR и 4xSAFUR соединяются параллельно. **Примечание:** Резисторы SAFUR не имеют аттестации UL.

**Установка и подключение резисторов**

Все резисторы должны быть установлены за пределами модуля привода в месте, где обеспечивается их нормальное охлаждение.



**ПРЕДУПРЕЖДЕНИЕ!** Все материалы, расположенные вблизи резистора, должны быть негорючими. Поверхность резистора сильно нагревается. Поток воздуха от резистора имеет температуру в сотни градусов Цельсия. Необходимо обеспечить защиту резистора от прикосновения.

Подключение выполняется таким же кабелем, который используется для питания привода (см. главу *Технические характеристики*), таким образом, входные предохранители защищают также и кабель резистора. Для подключения также пригоден двужильный экранированный кабель с такой же площадью сечения проводников. Длина кабеля (кабелей) резистора не должна превышать 10 м. Способ подключения показан на схеме подключения привода.

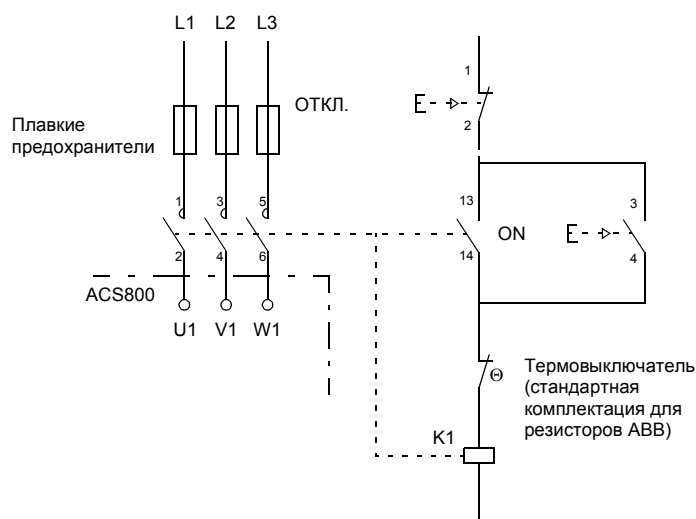
### ACS800-07/U7

По заказу, резисторы устанавливаются изготовителем в шкафу (шкафах), расположенном рядом со шкафом привода.

### Защита для типоразмеров R2 ... R5 (ACS800-01U1)

Для обеспечения безопасности настоятельно рекомендуется подключить привод через главный контактор. Контактор должен размыкаться в случае перегрева резистора. С точки зрения безопасности это очень важно, так как иначе невозможно отключить питание привода в случае возникновения отказа, когда тормозной прерыватель остается в замкнутом состоянии.

Ниже приведен простой пример подключения.

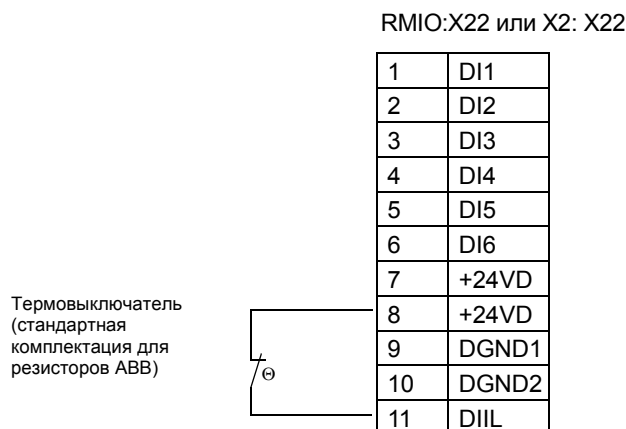


### Защита для типоразмеров R6 (ACS800-01, ACS800-07) и R7/R8 (ACS800-02, ACS800-04, ACS800-07)

Главный контактор не требуется для защиты резисторов от перегрева, если параметры резистора выбраны в соответствии с инструкциями и используется внутренний тормозной прерыватель. Привод размыкает цепь входного выпрямительного моста, если тормозной прерыватель остается в замкнутом состоянии при наличии отказа. **Примечание:** При использовании внешнего тормозного прерывателя (установленного вне модуля привода) применение главного контактора обязательно.

Для обеспечения безопасности требуется использование термореле (является стандартной принадлежностью блока резисторов ABB). Кабель должен быть экранированным, его длина не должна превышать длины кабеля резистора.

Для стандартной прикладной программы подсоедините тепловой выключатель (термовыключатель) как показано на рисунке. По умолчанию при размыкании выключателя привод будет остановлен в режиме выбега по инерции.



Для других прикладных программ термореле может подключаться к другим дискретным входам. Может оказаться необходимым запрограммировать размыкание входного питания привода по сигналу “EXTERNAL FAULT” (ВНЕШНЯЯ НЕИСПРАВНОСТЬ) См. соответствующее Руководство по микропрограммному обеспечению.

## Ввод в эксплуатацию системы торможения

Для стандартной прикладной программы:

- Включите функцию тормозного прерывателя (параметр 27.01).
- Отключите функцию контроля перенапряжения (параметр 20.05).
- Проверьте значение сопротивления (параметр 27.03).
- Приводы типоразмеров R6, R7 и R8: Проверьте значение параметра 21.09. Если требуется остановка в режиме выбега по инерции, выберите значение ВЫКЛ 2 ОСТ.

Инструкции по включению функции защиты тормозного резистора от перегрузки (параметры 27.02 ... 27.05) можно получить у представителя АВВ.



**ПРЕДУПРЕЖДЕНИЕ!** Если привод оснащен тормозным прерывателем, но функция прерывателя не активизирована с помощью соответствующего параметра, тормозной резистор должен быть отключен, поскольку защита от перегрева тормозного резистора в этом случае не включается.

Значения параметров для других прикладных программ приведены в соответствующем руководстве по микропрограммному обеспечению.

# Выбор фильтра du/dt, поставляемого не копорацией АВВ

---

## Обзор содержания главы

Эта глава содержит руководящие указания по выбору и монтажу на приводе фильтров du/dt, поставляемых не корпорацией АВВ, а сторонними производителями.

## Когда требуется применять фильтр du/dt

Фильтр du/dt должен применяться на приводах напряжением от 500 В до 690 В в соответствии с [Таблица технических требований](#) на стр. 31.

## Фильтры и требования к их монтажу

1. Фильтр представляет собой LCR фильтр или L фильтр (т.е. последовательно включенную катушку индуктивности: три однофазных катушки индуктивности или одну трехфазную катушку индуктивности).

Полное сопротивление катушки фильтра на фазу должно составлять приблизительно 1.5 % для приводов типоразмера R7 и 2 % для приводов типоразмера R8 при вычислении по следующей формуле:

$$Z_L = 2 \cdot \pi \cdot f_N \cdot L \cdot \frac{\sqrt{3} \cdot I_N}{U_N} \cdot 100$$

где

|       |           |   |
|-------|-----------|---|
| $Z_L$ | $\hat{=}$ | полное сопротивление катушки индуктивности, деленное на номинальное полное сопротивление фазы двигателя в процентах |
| $L$   | $\hat{=}$ | индуктивность фильтра на фазу   |
| $f_N$ | $\hat{=}$ | номинальная частота двигателя   |
| $I_N$ | $\hat{=}$ | номинальный ток двигателя   |
| $U_N$ | $\hat{=}$ | номинальное напряжение двигателя.   |

**Примечание:** Полные сопротивления, превышающие 1.5 % или 2 %, допускаются, но при этом увеличивается падение напряжения на фильтре, снижая тем самым крутящий момент и мощность двигателя.

2. Значение du/dt в выходном напряжении инвертора составляет около 5 кВ / мкс. Фильтр снижает значение du/dt на зажимах двигателя до значения менее 1 кВ / мкс.
3. Фильтр выдерживает длительно допустимый ток привода ( $I_{cont.max}$ ). Сердечник фильтра не должен насыщаться до максимального выходного тока привода ( $I_{max}$ ).



4. Фильтр рассчитан на тепловую нагрузку при частоте коммутации 2 кГц в блоках на 690 В, и 3 кГц в блоках на 500 В.
5. Кабель между приводом и фильтром короче максимальной длины, указанной изготовителем фильтра.
6. Длина кабеля двигателя не должна превышать максимального значения, указанного изготовителем двигателя и в *Руководстве по монтажу и эксплуатации ACS800-02/U2*.
7. Максимальная выходная частота не должна превышать предела, указанного изготовителем фильтра, и 300 Гц, указанных для привода.